

Version 1.4.1
Juli 2020
702P05614

Xerox® VersaLink® C7000 Farbdrucker

Benutzerhandbuch

© 2020 Xerox Corporation. Alle Rechte vorbehalten. Xerox®, Xerox samt Bildmarke®, VersaLink®, SMARTsend®, Scan to PC Desktop®, MeterAssistant®, SuppliesAssistant®, Xerox Secure Access Unified ID System®, Xerox Extensible Interface Platform®, Global Print Driver® und Mobile Express Driver® sind Marken der Xerox Corporation in den USA und/oder anderen Ländern.

Adobe®, das Adobe PDF-Logo, Adobe® Reader®, Adobe® Type Manager®, ATM™, Flash®, Macromedia®, Photoshop® und PostScript® sind Marken von Adobe Systems, Inc.

Apple®, Bonjour®, EtherTalk™, TrueType®, iPad®, iPhone®, iPod®, iPod touch®, AirPrint® und das AirPrint-Logo®, Mac®, Mac OS® und Macintosh® sind Marken von Apple Inc. in den USA und anderen Ländern.

Google Cloud Print™, Gmail™ und Android™ sind Marken von Google, Inc.

HP-GL®, HP-UX® und PCL® sind Marken der Hewlett-Packard Corporation in den USA und/oder anderen Ländern.

IBM® und AIX® sind Marken der International Business Machines Corporation in den USA und/oder anderen Ländern.

McAfee®, ePolicy Orchestrator® und McAfee ePO™ sind Marken von McAfee Inc. in den USA und anderen Ländern.

Microsoft®, Windows Vista®, Windows®, Windows Server® und OneDrive® sind Marken der Microsoft Corporation in den USA und anderen Ländern.

Mopria ist eine Marke von Mopria Alliance Inc.

PANTONE® und andere Marken von Pantone, Inc. sind Eigentum von Pantone, Inc.

UNIX® ist eine Marke in den USA und anderen Ländern, für die durch X/Open Company Limited Exklusivlizenzen erteilt werden.

Linux® ist eine Marke von Linus Torvalds.

Wi-Fi CERTIFIED Wi-Fi Direct® ist eine Marke der Wi-Fi Alliance.

Inhaltsverzeichnis

1 Sicherheit.....	9
Hinweise und Sicherheit	10
Elektrische Sicherheit.....	11
Allgemeine Richtlinien.....	11
Netzkabel.....	11
Notabschaltung	12
Betriebssicherheit.....	13
Betriebsrichtlinien	13
Ozonfreisetzung	13
Druckerstandort	13
Druckerverbrauchsmaterial.....	14
Wartungssicherheit	15
Warnsymbole	16
Umwelt-, Gesundheits- und Sicherheitskontaktinformationen	18
2 Kurzanleitung.....	19
Druckerkomponenten	20
Vorderansicht.....	20
Bauteile im Geräteinneren.....	21
Rückansicht.....	22
Endverarbeitungsoptionen	23
Steuerpult	25
Stromversorgungsoptionen.....	28
Einschalten des Druckers	28
Ausschalten des Druckers	29
Aktivieren und Beenden von Ruhezustand und Energiesparmodus	29
Energiesparmodus.....	29
Zugriff auf den Drucker.....	30
Anmeldung	30
Übernommene Authentifizierung	30
Smartcard	30
Einführung in Apps.....	31
Informationsseiten.....	32
Drucken von Infoseiten.....	32
Konfigurationsbericht.....	33
Embedded Web Server	34
Zugreifen auf Embedded Web Server.....	34
Ermitteln der IP-Adresse des Druckers.....	34
Zertifikate für den integrierten Webserver	35
Herunterladen des Konfigurationsberichts vom integrierten Webserver.....	35
Verwendung der Remotesteuerung.....	36
Installation und Einrichtung	37
Installation und Einrichtung – Überblick	37
Wahl des Druckerstandorts	37

Anschließen des Druckers	38
Auswählen einer Anschlussmethode	38
Anschluss an einen Computer über USB.....	38
Anschließen an ein Kabelnetzwerk.....	39
Verbinden mit WLAN.....	39
Ersteinrichtung des Druckers.....	44
Konfigurieren von AirPrint.....	45
Konfigurieren von Google Cloud Print	46
Installieren der Software	47
Betriebssystemvoraussetzungen	47
Installieren der Druckertreiber für einen Netzwerkdrucker unter Windows	47
Installieren der Druckertreiber für einen USB-Drucker unter Windows	48
Installieren von Treibern und Dienstprogrammen für Macintosh OS X.....	48
Installieren von Treibern und Dienstprogrammen – UNIX/Linux.....	49
Installieren des Druckers als WSD-Gerät	49
Weitere Informationen.....	50
3 Anpassung und Personalisierung	51
Anpassung und Personalisierung – Überblick	52
Anpassen oder Personalisieren der Startseite	53
Ein- oder Ausblenden einer Anwendung auf der Startseite	53
Ändern der App-Reihenfolge auf der Startseite	53
Anpassen oder Personalisieren der Apps	54
Anpassen oder Personalisieren der Funktionsliste.....	54
Speichern von Festwerten.....	54
Aufheben der App-Anpassung über das Steuerpult	55
4 Xerox®-Apps	57
Xerox® App Gallery.....	58
Xerox® App Gallery – Überblick.....	58
Erstellen eines Kontos für die Xerox® App Gallery	58
Anmelden bei Ihrem Xerox® App Gallery Konto	59
Installieren oder Aktualisieren einer App über die Xerox® App Gallery.....	59
Abmelden vom App Gallery-Konto	60
Gerät.....	61
Geräte-App – Überblick	61
Info.....	62
Verbrauchsmaterialstatus.....	62
Zähler	63
Werkseinstellungen	64
Fernservice	64
Jobs	65
Aufträge – Überblick	65
Verwalten von Aufträgen.....	65
Verwalten spezieller Auftragsarten	66
Verwalten von Aufträgen im Embedded Web Server	70
USB.....	71
USB – Überblick.....	71
Drucken aus einem USB-Flash-Speicher	71
Drucken von einem im Drucker eingesteckten USB-Datenträger.....	72

@PrintByXerox.....	73
@PrintByXerox – Überblick.....	73
Drucken mit der @PrintByXerox-App.....	73
5 Druck.....	75
Drucken – Überblick.....	76
Auswählen der Druckoptionen.....	77
Druckertreiber – Hilfe.....	77
Windows-Druckoptionen.....	78
Macintosh-Druckoptionen.....	80
Drucken unter UNIX und Linux.....	81
Mobile Druckoptionen.....	83
Druckaufträge.....	85
Verwalten von Aufträgen.....	85
Drucken spezieller Auftragsarten.....	86
Druckfunktionen.....	90
Auswählen der Materialoptionen zum Drucken.....	90
Duplexdruck.....	90
Xerox-Schwarzweiß.....	91
Druckqualität.....	91
Bildqualität.....	91
Drucken mehrerer Seiten auf ein Blatt.....	92
Drucken von Broschüren.....	93
Verwenden von Sonderseiten.....	93
Drucken von Aufdrucken unter Windows.....	95
Ausrichtung.....	96
Registerkarte "Erweitert".....	97
Verwenden von benutzerdefinierten Formaten.....	98
Drucken auf benutzerdefinierte Papierformate.....	98
Definieren von benutzerdefinierten Formaten.....	98
6 Druckmaterialien.....	101
Druckmaterial – Überblick.....	102
Zulässiges Druckmaterial.....	103
Bestellung von Druckmaterial.....	103
Allgemeine Richtlinien zum Einlegen von Druckmaterial.....	103
Nicht geeignetes Druckmaterial (Gefahr von Geräteschäden).....	103
Hinweise zur Lagerung von Druckmaterial.....	104
Zulässige Druckmaterialarten und Papiergewichte.....	104
Zulässige Standardformate.....	106
Geeignete Standardformate für den Duplexbetrieb.....	107
Geeignetes Druckmaterial für den Duplexbetrieb.....	108
Zulässige benutzerdefinierte Formate.....	108
Konfigurieren der Behälter Einstellungen.....	109
Einlegen von Papier.....	110
Einlegen von Druckmaterial in Behälter 1–4.....	110
Einlegen von Papier in die Zusatzzufuhr.....	114
Bedrucken von Spezialmaterialien.....	118
Umschläge.....	118
Etiketten.....	122

7	Wartung	127
	Allgemeine Vorsichtsmaßnahmen	128
	Reinigen des Druckers.....	129
	Reinigen der Außenseiten.....	129
	Reinigen des Geräteinneren.....	129
	Einstellungen und Wartungsanweisungen.....	134
	Farbausrichtung	134
	Farbkalibrierung	134
	Anpassen der Materialausrichtung	134
	Einstellen der Höhenlage.....	137
	Austauschmodule.....	138
	Verbrauchsmaterial	138
	Bestellen von Verbrauchsmaterial.....	138
	Recycling von Verbrauchsmaterialien.....	139
	Tonermodule.....	139
	Austauschmodule.....	140
	Austauschen der Trommeleinheit	140
	Austauschen der Heftklammermagazine im integrierten Office-Finisher	140
	Verwalten des Druckers.....	145
	Anzeigen der Zählerstände.....	145
	Drucken des Zählerübersichtsberichts	145
	Transportieren des Geräts.....	146
8	Fehlerbehebung.....	147
	Allgemeine Fehlerbehebung	148
	Drucker lässt sich nicht einschalten.....	148
	Gerät wird zurückgesetzt oder schaltet sich immer wieder grundlos aus	148
	Drucker druckt nicht	149
	Das Drucken dauert unverhältnismäßig lange.....	150
	Dokument wird auf Material aus dem falschen Behälter gedruckt.....	151
	Probleme beim automatischen Duplexdruck	151
	Ungewöhnliche Geräusche am Gerät.....	152
	Materialbehälter lässt sich nicht schließen.....	152
	Im Drucker hat sich Kondenswasser angesammelt.....	152
	Materialstaus	153
	Materialstaubereiche	153
	Minimieren von Papierstaus.....	153
	Beseitigen von Materialstaus.....	155
	Fehlerbehebung bei Materialstaus.....	161
	Beseitigen von Staus im Finisher.....	164
	Beseitigen von Staus im integrierten Office-Finisher 9NX.....	164
	Beseitigen von Materialstaus im integrierten Office-Finisher 2FA.....	165
	Heftklammerstaus.....	166
	Beseitigen von Heftklammerstaus im integrierten Office-Finisher 9NX.....	166
	Beseitigen von Heftklammerstaus im integrierten Office-Finisher 2FA.....	168
	Probleme mit der Druckqualität	170
	Steuern der Druckqualität.....	170
	Druckmaterialien.....	170
	Beheben von Problemen mit der Druckqualität	172

Hilfe	176
Warnmeldungen am Steuerpult	176
Anzeigen der aktuellen Fehler am Steuerpult	176
Verwenden der integrierten Tools zur Fehlerbehebung	176
Online-Support-Assistent	176
Weitere Informationen zum Drucker	177
A Technische Daten	179
Konfiguration und Optionen des Druckers	180
Verfügbare Konfigurationen	180
Konfigurationen	180
Funktionen	181
Optionen und Upgrades	182
Abmessungen und Gewicht	183
Gewicht und Abmessungen	183
Platzbedarf	185
Betriebsbedingungen	188
Temperatur	188
Relative Luftfeuchtigkeit	188
Standorthöhe	188
Elektrische Anschlusswerte	189
Stromverbrauch	189
Netzspannung und -frequenz	189
Gerät mit ENERGY STAR-Kennzeichnung	189
Recycling von Verbrauchsmaterialien	190
Leistungsdaten	191
Druckgeschwindigkeit	191
B Gesetzliche Bestimmungen	193
Grundlegende Bestimmungen	194
ENERGY STAR	194
Stromverbrauch und Aktivierungszeit	194
Standard-Energiespareinstellungen	195
Umweltvorteile des Duplexdrucks	195
Druckmaterialarten	195
Gesetzliche Bestimmungen für 2,4-GHz- und 5-GHz-WLAN-Adapter	195
USA (FCC-Bestimmungen)	196
Kanada	196
Zertifizierungen in Europa	196
Umweltinformationen zur Vereinbarung im Zusammenhang mit der Studie Lot 4 – Bildgebende Geräte der Europäischen Union	197
Zertifizierung der Eurasischen Wirtschaftsgemeinschaft	197
Deutschland	198
Türkei (RoHS-Bestimmung)	198
Sicherheitszertifizierung	199
Material-Sicherheitsdatenblätter	200
C Recycling und Entsorgung	201
Alle Länder	202
Nordamerika	203

Inhaltsverzeichnis

Europäische Union	204
Wohngebiete/Haushalte.....	204
Gewerbliches Umfeld.....	204
Einsammlung und Entsorgung von Geräten und Batterien/Akkus	205
Hinweis zum Symbol für die getrennte Sammlung	205
Auswechseln von Batterien/Akkus.....	205
Andere Länder.....	206

Sicherheit

Inhalt dieses Kapitels:

- Hinweise und Sicherheit..... 10
- Elektrische Sicherheit..... 11
- Betriebssicherheit..... 13
- Wartungssicherheit..... 15
- Warnsymbole 16
- Umwelt-, Gesundheits- und Sicherheitskontaktinformationen..... 18

Der Drucker und die empfohlenen Verbrauchsmaterialien wurden nach strengen Sicherheitsanforderungen entwickelt und getestet. Die Beachtung der folgenden Hinweise sorgt für einen dauerhaft sicheren Betrieb des Xerox-Druckers.

Hinweise und Sicherheit

Vor Inbetriebnahme des Druckers die folgenden Anweisungen aufmerksam lesen. Die Beachtung der folgenden Hinweise sorgt für einen dauerhaft sicheren Betrieb des Druckers.

Der Xerox®-Drucker und die dafür vorgesehenen Verbrauchsmaterialien wurden nach strengen Sicherheitsanforderungen entwickelt und getestet. Dies schließt die Untersuchung und Zertifizierung durch die zuständigen Sicherheitsbehörden sowie die Einhaltung von Vorschriften über die elektromagnetische Verträglichkeit und der geltenden Umweltnormen ein.

Die Sicherheits- und Umweltverträglichkeitstests und die diesbezügliche Leistung dieses Produkts wurden ausschließlich unter Verwendung von Xerox®-Materialien verifiziert.



Hinweis: Unzulässige Änderungen, wie z. B. das Hinzufügen neuer Funktionen oder der Anschluss externer Geräte, können die Produktzertifizierung beeinträchtigen. Nähere Informationen erteilt der Xerox-Partner.

Elektrische Sicherheit

Allgemeine Richtlinien



VORSICHT:

- Keine Objekte in die Lüftungsschlitze bzw. Öffnungen des Druckers schieben. Bei Kontakt mit einem Spannungspunkt oder versehentlichen Kurzschließen eines Teils besteht Brand- oder Stromschlaggefahr.
- Die mit Schrauben befestigten Abdeckungen und Schutzvorrichtungen nur dann entfernen, wenn beim Installieren von optionalem Zubehör dazu aufgefordert wird. Für diese Installationen den Drucker ausschalten. Vor dem Entfernen von Abdeckungen oder Schutzvorrichtungen zum Einbauen optionaler Komponenten unbedingt den Netzstecker aus der Steckdose ziehen. Außer dem Zubehör, das vom Benutzer zu installieren ist, gibt es unter diesen Abdeckungen keine zu wartenden Komponenten.

Folgende Fälle stellen ein Sicherheitsrisiko dar:

- Das Netzkabel ist beschädigt oder durchgescheuert.
- Es ist Flüssigkeit in den Drucker gelangt.
- Der Drucker wurde Feuchtigkeit ausgesetzt.
- Vom Drucker steigt Rauch auf, oder die Druckeraußenfläche ist außergewöhnlich heiß.
- Der Drucker gibt ungewöhnliche Geräusche oder Gerüche ab.
- Ein Schutzschalter, eine Sicherung oder eine andere Sicherheitseinrichtung wird durch den Drucker aktiviert.

Trifft eine dieser Bedingungen zu, wie folgt vorgehen:

1. Drucker sofort ausschalten.
2. Netzstecker aus der Steckdose ziehen.
3. Den Kundendienst verständigen.

Netzkabel

Das Netzkabel des Druckers verwenden (im Lieferumfang enthalten).

- Das Netzkabel direkt an eine geerdete Netzsteckdose anschließen. Darauf achten, dass beide Anschlüsse des Kabels ordnungsgemäß angeschlossen sind. Die Netzsteckdose ggf. von einem Elektriker überprüfen lassen.



VORSICHT: Verlängerungskabel, Mehrfachsteckdosen oder Stecker nicht länger als 90 Tage verwenden. Es besteht Brand- und Stromschlaggefahr. Wenn eine dedizierte Netzsteckdose nicht verfügbar ist, je Drucker bzw. Multifunktionsgerät nur ein geeignetes und vom Hersteller geprüfetes Verlängerungskabel verwenden. In Bezug auf Kabellänge und -durchmesser sowie Erdung und Überspannungsschutz sind immer die national und regional geltenden Bestimmungen zu Gebäudesicherheit, Brandschutz und Elektroinstallation zu beachten.

- Kein Netzkabel mit Masseanschlussstecker verwenden, um den Drucker an eine Netzsteckdose ohne Masseanschluss anzuschließen.
- Sicherstellen, dass der Drucker an eine Steckdose mit der richtigen Spannung und Stromstärke angeschlossen ist. Ggf. die elektrischen Daten von einem Elektriker überprüfen lassen.
- Den Drucker nicht an Orten aufstellen, an denen Personen auf das Netzkabel treten könnten.

Sicherheit

- Keine Gegenstände auf das Netzkabel stellen.
- Netzkabel nicht einstecken oder trennen, wenn der Betriebsschalter eingeschaltet ist.
- Ist das Netzkabel beschädigt, muss es ausgewechselt werden.
- Beim Abziehen des Steckers den Stecker und nicht das Kabel anfassen. Stromschlaggefahr!

Das Netzkabel ist an der Rückseite des Druckers angeschlossen. Muss die Stromzufuhr zum Drucker gänzlich unterbrochen werden, den Netzstecker aus der Steckdose ziehen.

Notabschaltung

Wenn folgende Situationen eintreten, Drucker sofort ausschalten und Netzstecker aus der Steckdose ziehen. In folgenden Situationen den autorisierten Xerox-Kundendienst kontaktieren, um das Problem zu beheben:

- Das Gerät gibt ungewöhnliche Gerüche oder Geräusche von sich.
- Das Netzkabel ist beschädigt oder durchgescheuert.
- Ein Wandschalter, eine Sicherung oder eine andere Sicherheitseinrichtung wurde betätigt.
- Es ist Flüssigkeit in den Drucker gelangt.
- Der Drucker wurde Feuchtigkeit ausgesetzt.
- Ein Teil des Druckers ist beschädigt.

Betriebsicherheit

Der Drucker und die dafür vorgesehenen Verbrauchsmaterialien wurden nach strengen Sicherheitsanforderungen entwickelt und getestet. Dies schließt die Untersuchung und Genehmigung durch die zuständige Sicherheitsbehörde sowie die Einhaltung der geltenden Umweltnormen ein.

Die Beachtung der folgenden Sicherheitsrichtlinien trägt dazu bei, einen dauerhaft sicheren Betrieb des Druckers sicherzustellen.

Betriebsrichtlinien

- Während eines Druckvorgangs keine Behälter entfernen.
- Die Abdeckungen nicht bei laufendem Gerät öffnen.
- Den laufenden Drucker nicht bewegen.
- Darauf achten, dass Hände, Haare, Krawatten usw. nicht in die Nähe der Ausgabe- und Zuführrollen geraten.
- Abdeckungen, die ohne Werkzeug nicht entfernt werden können, nie abnehmen. Darunter befinden sich Gerätebereiche, die Gefahren bergen.
- Elektrische oder mechanische Schutzvorrichtungen nicht außer Kraft setzen.
- Nicht versuchen, Papier zu entfernen, das tief im Geräteinneren gestaut ist. Das Gerät sofort ausschalten und den zuständigen Xerox-Partner verständigen.



VORSICHT:

- Die Metalloberflächen im Fixierbereich sind heiß. Beim Entfernen von Papier aus diesem Bereich immer vorsichtig vorgehen und keine Metalloberflächen berühren.
- Nicht versuchen, das Gerät bei herausgezogenen Materialbehältern zu verschieben oder zu bewegen, um Kippen zu vermeiden.

Ozonfreisetzung

Dieser Drucker erzeugt während des normalen Betriebs Ozon. Die Ozonmenge hängt vom Ausgabevolumen ab. Ozon ist schwerer als Luft und wird nicht in schädlichen Mengen erzeugt. Den Drucker in einem gut belüfteten Raum installieren.


Weitere Informationen für USA und Kanada siehe www.xerox.com/environment. In anderen Märkten den lokalen Xerox-Partner kontaktieren oder www.xerox.com/environment_europe besuchen.

Druckerstandort

- Platzieren Sie den Drucker auf einer ebenen, festen, nicht vibrierenden Oberfläche mit ausreichender Festigkeit, um sein Gewicht zu halten. Angaben zum Gewicht der unterschiedlichen Druckerkonfigurationen siehe [Abmessungen und Gewicht](#).
- Nicht die Lüftungsschlitze bzw. Öffnungen des Druckers bedecken. Diese Öffnungen dienen der Belüftung und verhindern eine Überhitzung des Geräts.
- Den Drucker an einem Ort aufstellen, an dem ausreichend Platz für Betrieb und Wartung vorhanden ist.
- Den Drucker an einem staubfreien Ort aufstellen.
- Den Drucker nicht in sehr heißer, kalter oder feuchter Umgebung lagern bzw. benutzen.
- Den Drucker nicht in der Nähe von Wärmequellen aufstellen.

- Den Drucker nicht direktem Sonnenlicht aussetzen, um eine Beschädigung der lichtempfindlichen Komponenten zu vermeiden.
- Den Drucker nicht an einem Ort aufstellen, an dem er direkt dem Kaltluftstrom einer Klimaanlage ausgesetzt ist.
- Den Drucker nicht an schwingungsempfindlichen Orten aufstellen.
- Optimale Leistungen werden mit dem Drucker bei einer Standorthöhe wie unter [Standorthöhe](#) angegeben erzielt.

Druckerverbrauchsmaterial

- Nur die für diesen Drucker vorgesehenen Verbrauchsmaterialien verwenden. Die Verwendung ungeeigneter Verbrauchsmaterialien kann zu einer geringeren Leistung und möglicherweise zu Gefahrensituationen führen.
 - Alle Warnhinweise und Anweisungen beachten, die auf dem Produkt, dem Zubehör und den Verbrauchsmaterialien angebracht sind bzw. in der dazugehörigen Dokumentation, auf der Verpackung usw. stehen.
 - Alle Verbrauchsmaterialien gemäß den Anweisungen auf der Verpackung oder dem Behälter lagern.
 - Verbrauchsmaterialien von Kindern fernhalten.
 - Niemals Toner, Tonermodule, Trommeleinheiten oder Tonersammelbehälter in offenes Feuer werfen.
 - Bei der Handhabung von Toner- und anderen Modulen jeglichen Kontakt mit Haut und Augen vermeiden. Augenkontakt kann Reizungen und Entzündungen hervorrufen. Kartusche nicht zerlegen, da dadurch die Gefahr von Haut- und Augenkontakt erhöht wird.
-  **Achtung:** Es sollten ausschließlich Xerox-Verbrauchsmaterialien verwendet werden. Schäden, Fehlfunktionen oder Leistungseinbußen, die durch die Verwendung von Verbrauchsmaterial anderer Hersteller als Xerox oder von nicht für diesen Drucker empfohlenem Verbrauchsmaterial verursacht wurden, sind nicht durch die Xerox-Garantie, den Servicevertrag oder die Total Satisfaction Guarantee (umfassende Garantie) abgedeckt. Die Total Satisfaction Guarantee (umfassende □Garantie) wird in den USA und in Kanada angeboten. Der Garantieschutz kann außerhalb dieser Gebiete variieren. Nähere Informationen gibt es beim Xerox-Partner.

Wartungssicherheit

- Nur die explizit in der Begleitdokumentation des Druckers beschriebenen Wartungsmaßnahmen ausführen.
- Mit einem trockenen, fusselfreien Tuch reinigen.
- Keine Verbrauchsmaterialien oder Austauschmodule verbrennen. Informationen zum Xerox®-Recycling-Programm für Verbrauchsmaterialien siehe www.xerox.com/gwa.







VORSICHT: Keine Aerosolreiniger verwenden. Bei Verwendung von Aerosolreinigern bei elektromechanischen Geräten besteht Explosions- und Brandgefahr.

Bei Installation des Geräts in einem Flur oder einem ähnlich beschränkten Raum gelten möglicherweise zusätzliche Anforderungen an den Platzbedarf. Dafür sorgen, dass alle für den Standort geltenden Vorschriften über Sicherheit am Arbeitsplatz sowie alle Gebäude- und Brandschutzvorschriften eingehalten werden.

Warnsymbole

Symbol	Beschreibung
	Vorsicht: Gefahr – Nichtbeachtung der Vorsichtsmaßnahmen kann schwere Körperverletzung oder Tod zur Folge haben.
	Vorsicht heiß: Heiße Oberfläche am oder im Drucker. Vorsichtig vorgehen – Verletzungsgefahr!
	Vorsicht: Bewegliche Teile. Vorsichtig vorgehen, um Verletzungen zu vermeiden.
	Achtung: Zwingende Maßnahme zur Vermeidung von Sachschäden.
	Achtung: Zur Vermeidung von Sachschäden bei Handhabung des Tonersammelbehälters keinen Toner verschütten.
	Diesen Teil oder Bereich des Druckers nicht berühren.
	Die Trommeleinheiten nicht direktem Sonnenlicht aussetzen.
	Die Tonermodule nicht verbrennen.
	Den Sammelbehälter nicht verbrennen.
	Die Trommeleinheiten nicht verbrennen.
	Kein Papier mit Heft- oder anderen Bindeklammern verwenden.

Symbol	Beschreibung
	Kein gefalztes, gerilltes, gewelltes oder zerknittertes Papier verwenden.
	Kein Papier für Tintenstrahldrucker verwenden.
	Keine Klarsicht- oder Overhead-Projektor-Folien verwenden.
	Kein bedrucktes oder gebrauchtes Material einlegen.
	Kein Geld und keine Briefmarken oder Steuermarken kopieren.

Informationen zu den am Drucker angebrachten Symbolen siehe den Leitfaden Druckersymbole unter www.xerox.com/office/VLC7000docs.

Umwelt-, Gesundheits- und Sicherheitskontaktinformationen

Weitere Informationen zu Umwelt, Gesundheit und Sicherheit in Bezug auf dieses Xerox-Produkt und die Verbrauchsmaterialien sind erhältlich unter:

- USA und Kanada: 1-800-ASK-XEROX (1-800-275-9376)
- Europa: EHS-Europe@xerox.com

Produktsicherheitsinformationen für USA und Kanada siehe www.xerox.com/environment.

Produktsicherheitsinformationen für Europa siehe www.xerox.com/environment_europe.

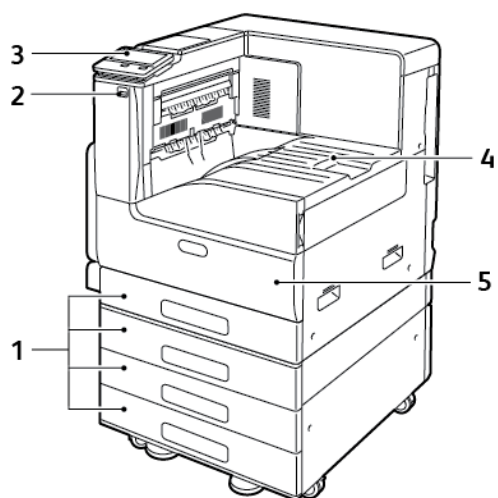
Kurzanleitung

Inhalt dieses Kapitels:

• Druckerkomponenten	20
• Stromversorgungsoptionen.....	28
• Zugriff auf den Drucker.....	30
• Einführung in Apps.....	31
• Informationsseiten.....	32
• Embedded Web Server.....	34
• Installation und Einrichtung	37
• Anschließen des Druckers	38
• Installieren der Software	47
• Weitere Informationen.....	50

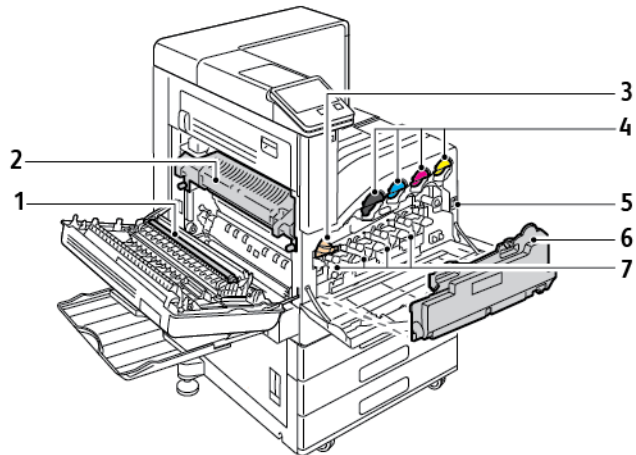
Druckerkomponenten

Vorderansicht



- 1. Materialbehälter. Konfigurationen mit 1 bis 4 Behältern möglich.
- 2. USB-Anschluss
- 3. Steuerpult
- 4. Druckmaterial
- 5. Vordere Abdeckung

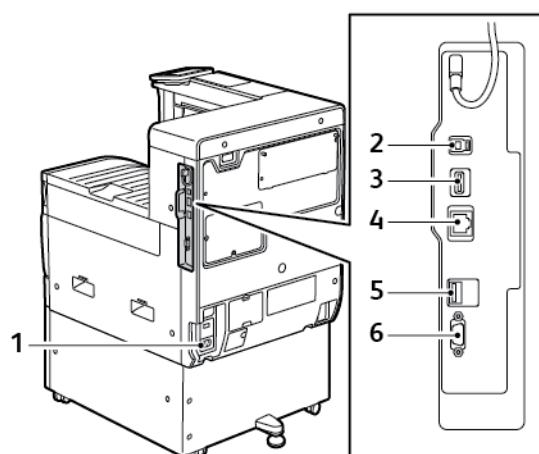
Bauteile im Geräteinneren



1. Transferrolle
2. Fixieranlage
3. IBT-Bandfreigabe
4. Tonermodule

5. Betriebsschalter
6. Sammelbehälter
7. Trommeleinheiten

Rückansicht



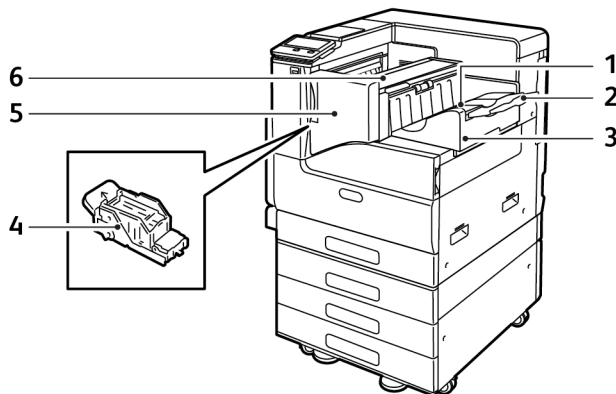
1. Netzanschluss
2. USB-Hostanschluss
3. USB-Geräteanschluss

4. WLAN-Anschluss
5. Ethernetanschluss
6. Fremdgeräteschnittstelle

Endverarbeitungsoptionen

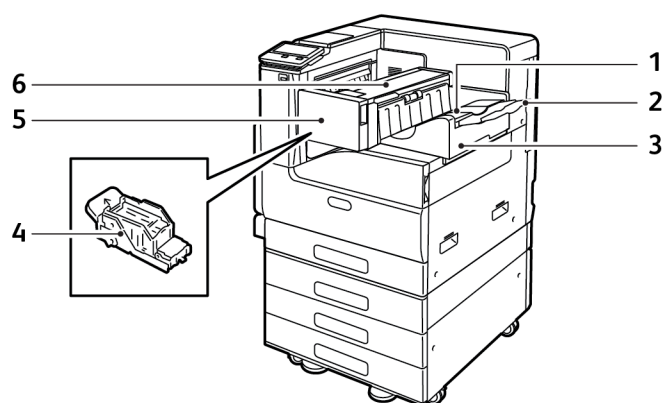
Es gibt zwei optionale Finisher: den integrierten Office-Finisher 9NX und den integrierten Office-Finisher 2FA. Die beiden Office-Finisher bieten ähnliche Funktionen, aber die Verfahren, die Sie zum Öffnen ihrer vorderen Abdeckungen verwenden, unterscheiden sich. Wenn Sie dieses Handbuch verwenden, verwenden Sie die Verfahren für den auf Ihrem Drucker installierten Finisher.

Integrierter Office-Finisher 9NX



- | | |
|---------------------------------|------------------------------------|
| 1. Finisherfach | 4. Heftklammermagazin |
| 2. Finisherfacherweiterung | 5. Vordere Abdeckung des Finishers |
| 3. Integrierter Office-Finisher | 6. Obere Abdeckung des Finishers |

Integrierter Office-Finisher 2FA

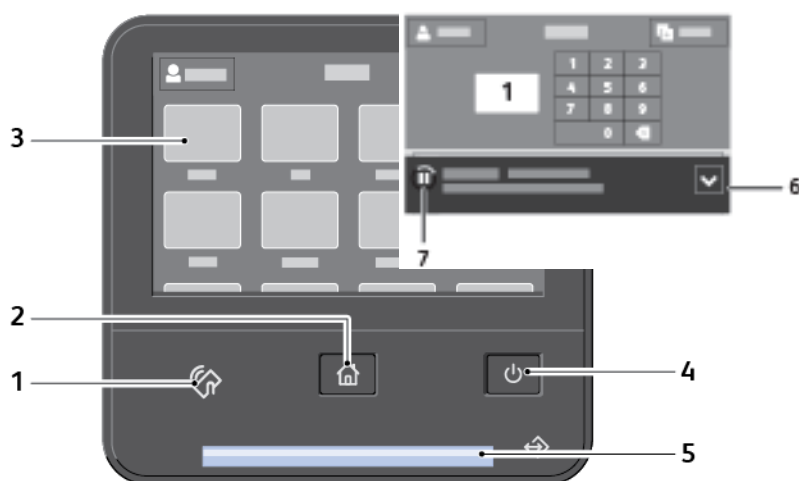



- | | |
|---------------------------------|------------------------------------|
| 1. Finisherfach | 4. Heftklammermagazin |
| 2. Finisherfacherweiterung | 5. Vordere Abdeckung des Finishers |
| 3. Integrierter Office-Finisher | 6. Obere Abdeckung des Finishers |

Steuerpult

Das Steuerpult besteht aus dem Touchscreen und den Tasten, mit deren Hilfe der Drucker gesteuert wird. Das Steuerpult:

- zeigt den aktuellen Status des Druckers an.
- bietet Zugriff auf Druckfunktionen.
- bietet Zugriff auf Referenzmaterial.
- bietet Zugriff auf die Systemverwaltung.
- zeigt Meldungen, wenn Material nachgelegt, Austauschmodule ausgewechselt oder Materialstaus beseitigt werden müssen.
- zeigt Fehler- und Warnmeldungen.
- verfügt über die Einschalt-/Aktivierungstaste zum Ein- und Ausschalten des Druckers. Diese Taste wird auch für die Energiesparmodi verwendet und zeigt durch Blinken den Stromversorgungsstatus des Druckers an.



Element	Name	Beschreibung
1	NFC-Bereich (Optional)	NFC (Near Field Communication, Nahfeldkommunikation) ist eine Technik, die Geräten den kontaktlosen Austausch von Daten per Funktechnik über kurze Strecken von maximal 10 cm (4 Zoll) ermöglicht. Der NFC-Bereich kann für den Erhalt einer Netzwerkschnittstelle zur Einrichtung einer TCP/IP-Verbindung zwischen Benutzergerät und Drucker verwendet werden.  Hinweis: Die Anzeige ist sichtbar, wenn NFC aktiviert ist.
2	Taste „Startseite“	Mit dieser Taste wird die Startseite aufgerufen, die das Menü der Druckerfunktionen zeigt.
3	Touchscreenanzeige	Auf dem Bildschirm werden Informationen und die Menüs zur Steuerung des Geräts angezeigt.
4	Einschalt-/Aktivierungstaste	Mit dieser Taste wird die Stromversorgung des Druckers gesteuert.

Element	Name	Beschreibung
		<p>Wenn der Drucker ausgeschaltet ist, wird er mit dieser Taste eingeschaltet.</p> <p>Wenn der Drucker eingeschaltet ist, wird mit dieser Taste am Steuerpult ein Menü aufgerufen. Über dieses Menü kann der Drucker in den Ruhezustand geschaltet, neu gestartet oder ausgeschaltet werden.</p> <p>Wenn der Drucker eingeschaltet ist und sich im reduzierten Betrieb oder Ruhezustand befindet, wird er mit dieser Taste aktiviert.</p> <p>Wenn der Drucker eingeschaltet ist, kann er ausgeschaltet werden, indem diese Taste 10 Sekunden lang gedrückt wird.</p> <p>Außerdem zeigt diese Taste durch Blinken den Stromversorgungsstatus des Druckers an.</p> <p>Langsames Blinken bedeutet, dass sich der Drucker im reduzierten Betrieb oder Ruhezustand befindet.</p> <p>Schnelles Blinken bedeutet, dass der Drucker heruntergefahren oder aus einem Energiesparmodus aktiviert wird.</p>
5	Status-LED	<p>Diese LED zeigt durch blaues oder gelbes Blinken den Druckerstatus an.</p> <p>Blau</p> <p>Einmaliges blaues Blinken: Erfolgreiche Authentifizierungsanforderung wird bestätigt.</p> <p>Einmaliges langsames blaues Blinken: Am Steuerpult wird ein Druckauftrag gestartet.</p> <p>Zweimaliges langsames blaues Blinken: Aus dem Netzwerk ist ein Druckauftrag eingegangen.</p> <p>Schnelles blaues Blinken: Drucker wird hochgefahren, Signalerkennung bei Anforderung einer Wi-Fi-Direct-Verbindung</p> <p>Gelb</p> <p>Gelbes Blinken: Fehlerbedingung oder Hinweis, das ein Benutzereingriff erforderlich ist. Beispiele: Toner aus, Materialstau oder kein Material für den aktuellen Auftrag.</p> <p>Gelbes Blinken kann auch auf einen Systemfehler hinweisen, der in der Regel mit einem Fehlercode verbunden ist.</p>

Element	Name	Beschreibung
6	Benachrichtigungsbanner	Benachrichtigungen und Meldungen werden auf einem Popup-Banner unter dem Apps-Bereich angezeigt. Um den gesamten Text zu lesen, die Mitte des Banners antippen. Nach dem Lesen der Informationen das X antippen, um das Banner zu schließen.
7	Pausesymbol	Wenn ein Auftrag verarbeitet wird, wird im Bereich des Benachrichtigungsbanners ein Pausensymbol angezeigt. Zum Unterbrechen des aktuellen Druckauftrags das Pausensymbol antippen. Der Auftrag wird unterbrochen und es werden Optionen zum Fortsetzen oder Löschen des Auftrags angezeigt.

Stromversorgungsoptionen

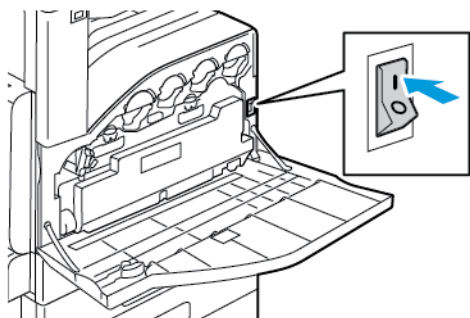
Die **Einschalt-/Aktivierungstaste** auf dem Steuerpult hat mehrere Funktionen.

- In Verbindung mit dem Betriebsschalter wird der Drucker mit der **Einschalt-/Aktivierungstaste** eingeschaltet.
- Ist der Drucker bereits eingeschaltet, hat die **Einschalt-/Aktivierungstaste** folgende Funktionen:
 - Neustart des Druckers
 - Umschalten in den oder aus dem Ruhezustand
 - Umschalten in den oder aus dem reduzierten Betrieb
- Außerdem blinkt die **Einschalt-/Aktivierungstaste**, wenn sich der Drucker im reduzierten Betrieb befindet.

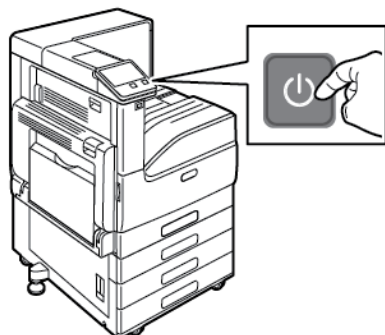
Einschalten des Druckers

Drucker einschalten:

1. Die vordere Abdeckung öffnen und den Hauptbetriebsschalter einschalten (Stellung **On**).



2. Am Steuerpult des Druckers die **Einschalt-/Aktivierungstaste** drücken.

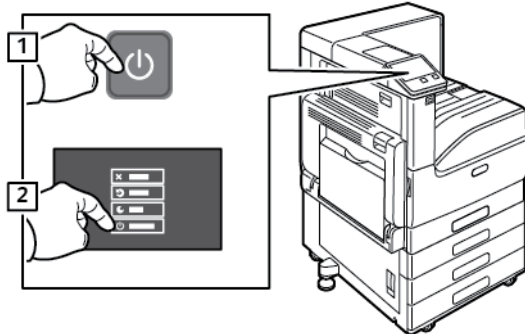


! **Achtung:** Solange der Drucker hochgefahren wird, nicht das Netzkabel herausziehen.

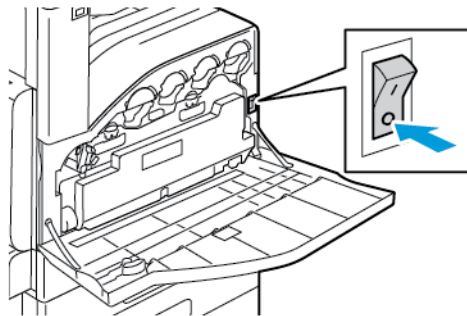
Ausschalten des Druckers

Drucker ausschalten:

1. Am Steuerpult des Druckers die **Einschalt-/Aktivierungstaste** drücken und dann **Ausschalten** antippen.



2. Die vordere Abdeckung öffnen und den Hauptbetriebsschalter ausschalten.



! **Achtung:** Das Netzkabel nicht herausziehen, solange der Drucker heruntergefahren wird.

Aktivieren und Beenden von Ruhezustand und Energiesparmodus

Bei eingeschaltetem, im Ruhezustand oder Energiesparmodus befindlichem Drucker:

- Der Touchscreen ist leer und reagiert nicht.
- Wenn Daten von einem angeschlossenen Computer eingehen, wird der reduzierte Betrieb bzw. Ruhezustand automatisch beendet.

Zum manuellen Reaktivieren des Druckers die **Einschalt-/Aktivierungstaste** drücken.

Energiesparmodus

Es kann eingestellt werden, wie lange der Drucker bei Nichtgebrauch im betriebsbereiten Modus verbleibt, bis er in den Energiesparmodus wechselt.

Es gibt zwei Energiesparstufen.

- **Timeout für reduzierten Betrieb:** Der Drucker schaltet vom Bereitschaftsmodus in den reduzierten Betrieb, um den Stromverbrauch zu senken.
- **Timeout für Ruhezustand:** Der Drucker schaltet vom reduzierten Betrieb in den Ruhezustand, um den Stromverbrauch noch weiter zu senken.

Zugriff auf den Drucker

Anmeldung

Die Anmeldung ist das Verfahren, mit dem sich ein Benutzer beim Drucker zur Authentifizierung identifiziert. Falls die Authentifizierung eingerichtet ist, muss zum Zugriff auf die Funktionen des Druckers eine Anmeldung vorgenommen werden.

Anmeldung am Steuerpult

1. Am Steuerpult des Druckers die Taste **Startseite** drücken.
2. **Anmelden** antippen.
3. Über den Ziffernblock den Benutzernamen eingeben und **Eingabe** antippen.
4. Bei entsprechender Aufforderung das Kennwort eingeben und **Eingabe** antippen.



Hinweis: Weitere Informationen zur Anmeldung als Systemadministrator siehe *System Administrator Guide (Systemadministratorhandbuch)* unter www.xerox.com/office/VLC7000docs.

5. **OK** antippen.



Hinweis: Zum Zugreifen auf kennwortgeschützte Dienste den Benutzernamen und das Kennwort eingeben.

Übernommene Authentifizierung

Wenn „Übernommene Authentifizierung“ aktiviert ist, ziehen Benutzer eine vorprogrammierte Ausweiskarte durch den Proximity-Kartenleser am Steuerpult. Zur Verwendung dieses Verfahrens muss ein USB-Kartenleser erworben und installiert werden, der die Xerox®-API für die übernommene Authentifizierung unterstützt.

Smartcard

Wenn in dem Xerox-Gerät ein CAC-System (Common Access Card) installiert wurde, ist für den Zugriff auf den Drucker eine Smartcard erforderlich. Mehrere Kartenlesermodelle sind mit dem Gerät kompatibel. Für den Zugriff auf den Drucker die Ausweiskarte in den Kartenleser einführen bzw. auf den Kartenleser legen. Wenn zusätzliche Sicherheitsanmeldedaten erforderlich sind, diese am Steuerpult eingeben.

Weitere Informationen zum Konfigurieren eines CAC-Systems sind dem Handbuch *Xerox® VersaLink® Common Access Card System Configuration Guide* unter www.xerox.com/office/VLC7000docs zu entnehmen.

Einführung in Apps

Über Xerox Apps wird auf die verschiedenen Funktionen des Druckers zugegriffen. Standard-Apps sind bereits auf dem Drucker vorinstalliert und werden auf der Startseite angezeigt. Einige Apps sind zwar standardmäßig vorinstalliert, werden jedoch bei der ersten Verwendung des Geräts nicht angezeigt.










Bei der Anmeldung werden auf dem Steuerpult nur die Apps angezeigt, die für das Konto des angemeldeten Benutzers konfiguriert sind.

Über die Xerox® App Gallery können weitere Apps für den Drucker heruntergeladen werden. Weitere Informationen siehe [Xerox® App Gallery](#).

Informationsseiten

Der Drucker verfügt über ausdruckbare Informationsseiten. Hierzu gehören der Konfigurationsbericht, die Schriftartenlisten, Demoseiten usw.

Die folgenden Infoseiten sind verfügbar:

Name		Beschreibung
	Konfigurationsbericht	Der Konfigurationsbericht liefert u. a. Informationen zu installiertem Zubehör, Netzwerkeinstellungen, Anschlusseinrichtung und Behältern.
	Zählerübersichtsbericht	Der Zählerübersichtsbericht liefert Informationen zum Gerät sowie eine detaillierte Liste der Gebühren- und Blattzähler.
	Nutzungsdatenbericht	Der Bericht „Verbrauchsmaterialnutzung“ enthält Informationen zur Seitendeckung und Teilenummern zum Nachbestellen von Verbrauchsmaterial.
	PostScript-Schriftenliste  Hinweis: Post-Script-Schriftarten sind optional.	Die PostScript-Schriftenliste kann ausgedruckt werden und zeigt alle auf dem Drucker verfügbaren Post-Script-Schriften.
	PCL-Schriftenliste	Die PCL-Schriftenliste kann ausgedruckt werden und zeigt alle auf dem Drucker verfügbaren PCL-Schriften.
	Demodruck	Der Demodruck gibt Aufschluss über die derzeitige Druckqualität.
	Startseite	Die Startseite zeigt grundlegende Informationen zur Druckerkonfiguration und zum Netzwerk.
	Auftragsprotokoll	Informationen zu vorangegangenen Druckaufträgen wie Datum, Uhrzeit, Auftragsstyp, Dokumentname, Ausgabefarbe, Materialformat, Seitenanzahl und Ergebnisse werden im Drucker gespeichert. Im Auftragsprotokoll kann der Status von bis zu 200 Aufträgen aufgeführt werden.

Drucken von Infoseiten

1. Am Steuerpult des Druckers die Taste **Startseite** drücken.
2. **Gerät** → **Info** → **Infoseiten** antippen.
3. Zum Drucken einer Infoseite die gewünschte Seite antippen.
4. Um zur Startseite zurückzukehren, die Taste **Home** drücken.

Konfigurationsbericht

Der Konfigurationsbericht stellt Informationen zu installiertem Zubehör, Netzwerkeinstellungen, Anschlusseinrichtung, Behältern u.v.m. bereit.

Drucken des Konfigurationsberichts

1. Am Steuerpult des Druckers die Taste **Startseite** drücken.
2. **Gerät**→**Info**→**Infoseiten** antippen.
3. **Konfigurationsbericht** antippen.
4. Um zur Startseite zurückzukehren, die Taste **Home** drücken.

Embedded Web Server

Embedded Web Server ist die auf dem Drucker installierte Verwaltungs- und Konfigurationssoftware. Mit dieser Software kann der Drucker von einem Webbrowser aus konfiguriert und verwaltet werden.

Anforderungen für Embedded Web Server:

- Eine TCP/IP-Verbindung zwischen Drucker und Netzwerk (in Windows-, Macintosh-, UNIX- oder Linux-Umgebungen).
- Aktivierung der Protokolle TCP/IP und HTTP auf dem Drucker
- Computer, der an das Netzwerk angeschlossen ist und über einen Browser verfügt, der JavaScript unterstützt.

Zugreifen auf Embedded Web Server

Am Computer einen Webbrowser öffnen. Die IP-Adresse des Druckers in das Adressfeld eingeben und dann **Eingabe** bzw. **Return** drücken.

Ermitteln der IP-Adresse des Druckers

Für die Installation des Druckertreibers für einen vernetzten Drucker wird die IP-Adresse des Druckers benötigt. Die IP-Adresse ist außerdem für den Zugriff auf die Druckereinstellungen über Embedded Web Server erforderlich. Die IP-Adresse des Druckers ist dem Konfigurationsbericht zu entnehmen. Sie kann auch am Steuerpult angezeigt werden.



Hinweis: Zum Anzeigen der TCP/IP-Adresse am Steuerpult nach dem Einschalten des Druckers etwa 2 Minuten lang warten. Wird als TCP/IP-Adresse 0.0.0.0 oder eine mit 169 beginnende Adresse angezeigt, weist dies auf ein Problem mit der Netzwerkverbindung hin. Wenn jedoch WLAN als primäre Ethernet-Verbindung eingestellt ist, wird 0.0.0.0 als IP-Adresse des Druckers angezeigt.

Anzeigen der IP-Adresse des Druckers am Steuerpult

So rufen Sie die IP-Adresse des Druckers über das Bedienfeld ab:

1. Am Steuerpult des Druckers die Taste **Startseite** drücken.
2. **Gerät** → **Info** antippen.
3. IP-Adresse vom Display notieren.
4. Um zur Startseite zurückzukehren, die Taste **Home** drücken.

Ermitteln der IP-Adresse des Druckers dem Konfigurationsbericht anhand des Konfigurationsberichts

IP-Adresse des Druckers dem Konfigurationsbericht entnehmen:

1. Am Steuerpult des Druckers die Taste **Startseite** drücken.
2. **Gerät** → **Info** → **Infoseiten** antippen.
3. **Konfigurationsbericht** antippen.

Die IP-Adresse ist im Abschnitt „Netzwerk“ des Konfigurationsberichts für IPv4 oder IPv6 aufgeführt.

4. Um zur Startseite zurückzukehren, die Taste **Home** drücken.

Zertifikate für den integrierten Webserver

Das Gerät verfügt über ein selbstsigniertes HTTPS-Zertifikat. Das Zertifikat wird bei der Installation des Geräts automatisch generiert. Das HTTPS-Zertifikat wird zur Verschlüsselung der Kommunikation zwischen Computern und dem Xerox-Gerät verwendet.

Hinweis:

- Im integrierten Webserver wird ggf. gemeldet, dass dem Sicherheitszertifikat nicht vertraut wird. Diese Konfiguration beeinträchtigt nicht die Sicherheit der Kommunikation zwischen Computer und Xerox-Gerät.
- Zur Vermeidung der Sicherheitswarnung im integrierten Webserver kann das selbstsignierte Zertifikat durch ein signiertes Zertifikat einer Zertifizierungsstelle ersetzt werden. Informationen zum Abrufen eines Zertifikats von einer Zertifizierungsstelle erteilt der Internetdienstanbieter.


Informationen zum Abrufen, Installieren und Aktivieren von Zertifikaten sind dem *System Administrator Guide* (Systemhandbuch) unter www.xerox.com/office/VLC7000docs zu entnehmen.

Herunterladen des Konfigurationsberichts vom integrierten Webserver


Es ist möglich, eine Kopie des Konfigurationsberichts von Embedded Web Server herunterzuladen und auf der Festplatte des Computers zu speichern. Anhand der Konfigurationsberichte mehrerer Geräte lassen sich Softwareversionen, Konfigurationen und Konformitätsinformationen vergleichen.

Kopie des Konfigurationsberichts von Embedded Web Server herunterladen:

1. Am Computer einen Webbrowser öffnen. Die IP-Adresse des Druckers in das Adressfeld eingeben und dann **Eingabe** bzw. **Return** drücken.

 **Hinweis:** Einzelheiten zum Abrufen der IP-Adresse des Druckers siehe [Ermitteln der IP-Adresse des Druckers](#).


2. Zum Herunterladen des Konfigurationsberichts ans Ende der Seite blättern und dann im Bereich mit den Schnellzugriffslinks auf **Download Configuration Report** (Konfigurationsbericht herunterladen) klicken.

 **Hinweis:** Wird diese Funktion nicht angezeigt, Anmeldung als Systemadministrator vornehmen.

Das Dokument wird automatisch als XML-Datei im Standard-Downloadverzeichnis auf der Festplatte des Computers gespeichert. Zum Öffnen des Konfigurationsberichts ein XML-Ansichtsprogramm verwenden.


Verwendung der Remotesteuerung

Über die Remotesteuerung des integrierten Webservers kann auf das Druckersteuerpult zugegriffen werden.


 **Hinweis:** Zum Aufrufen der Remotesteuerung diese Funktion aktivieren. Weitere gibt es beim Systemadministrator bzw. im *System Administrator Guide* (Systemhandbuch) unter www.xerox.com/office/VLC7000docs.

Zum Aufrufen der Remotesteuerung folgendermaßen vorgehen:


1. Am Computer einen Webbrowser öffnen. Die IP-Adresse des Druckers in das Adressfeld eingeben und dann die Eingabetaste drücken.

 **Hinweis:** Einzelheiten zum Abrufen der IP-Adresse des Druckers siehe [Ermitteln der IP-Adresse des Druckers](#).

2. Im Bereich Quicklinks auf **Remote-Steuerpult** klicken.


 **Hinweis:** Wird die Option Remote-Steuerpult nicht angezeigt oder wird die Funktion nicht geladen, den Systemadministrator verständigen.

3. Um zu verhindern, dass auch andere Benutzer zur gleichen Zeit auf das Gerätesteuerpult zugreifen, auf **Gerätesteuerpult sperren** klicken.

 **Hinweis:** Versucht ein lokaler Benutzer bei verriegeltem Steuerpult dieses zu nutzen, reagiert das Steuerpult nicht. Es wird gemeldet, dass das Steuerpult gesperrt ist und das Gerät ferngesteuert wird.

4. Um den Fernzugriff auf das Gerätesteuerpult zu aktivieren, auf **Sitzung anfordern** klicken. Die Remotesteuerung sendet eine Anforderung an das lokale Steuerpult.

- Ist das lokale Steuerpult inaktiv, wird die Remotesteuerungssitzung automatisch aktiviert.
- Wird das lokale Steuerpult gerade benutzt, dann wird dort die Meldung Anfrage Remote-Sitzung angezeigt. Der lokale Benutzer kann diese Anforderung annehmen oder ablehnen. Wird die Anforderung angenommen, dann wird die Remotesteuerungssitzung aktiviert. Wird sie abgelehnt, erscheint im integrierten Webserver die Meldung Anforderung abgelehnt .

 **Hinweis:** Fordert der Systemadministrator eine Remotesitzung an und diese wird abgelehnt, kann er sich über den Wunsch des lokalen Benutzers hinwegsetzen.

Installation und Einrichtung

Zum Nachschlagen:

- *Installationsanleitung* (im Lieferumfang enthalten)
- Online-Support-Assistent:

Installation und Einrichtung – Überblick

Vor dem Drucken müssen Computer und Drucker an eine Stromquelle angeschlossen, eingeschaltet und verbunden werden. Die Grundeinstellungen des Druckers konfigurieren und dann den Druckertreiber und die Dienstprogramme auf dem Computer installieren.

Der Drucker kann über ein USB-Kabel direkt an den Computer oder über ein Ethernet-Kabel oder eine drahtlose Verbindung an ein Netzwerk angeschlossen werden. Welches Zubehör und welche Kabel erforderlich sind, hängt von der Anschlussmethode ab. Router, Netzwerk-Hubs und Switches, Modems, Ethernet- und USB-Kabel sind nicht im Lieferumfang des Druckers enthalten und müssen separat erworben werden. Xerox empfiehlt die Ethernet-Verbindung, da sie in der Regel eine schnellere Datenübertragung als USB ermöglicht und Zugriff auf Embedded Web Server bietet.

Weitere Informationen siehe *System Administrator Guide (Systemadministratorhandbuch)* unter www.xerox.com/office/VLC7000docs.

Wahl des Druckerstandorts

1. Den Drucker an einem staubfreien Ort aufstellen. Die Temperatur muss zwischen 10 und 32 °C (50 bis 90 °F) und die relative Luftfeuchtigkeit zwischen 10 und 85 % liegen.




Hinweis: Plötzliche Temperaturschwankungen können sich auf die Druckqualität auswirken. Durch schnelles Aufheizen eines Raums kann sich im Drucker Kondenswasser bilden, das die Bildübertragung beeinträchtigt.

2. Den Drucker auf eine ebene, stabile und vibrationsfreie Oberfläche stellen, die sein Gewicht tragen kann. Der Drucker muss mit allen vier Füßen fest auf dem Untergrund stehen. Angaben zum Gewicht der unterschiedlichen Druckerkonfigurationen siehe [Gewicht und Abmessungen](#). Einen ausreichend großen Platz wählen, damit Zugang zu den Verbrauchsmaterialien möglich und angemessene Belüftung gewährleistet ist. Einzelheiten zum Platzbedarf des Druckers siehe [Platzbedarf](#).
3. Nach dem Aufstellen kann der Drucker an eine Steckdose sowie an einen Computer oder ein Netzwerk angeschlossen werden.

Anschließen des Druckers


Auswählen einer Anschlussmethode

Der Drucker kann entweder über ein USB-Kabel, ein Ethernet-Kabel oder eine WLAN-Verbindung an den Computer angeschlossen werden. Welche Methode gewählt wird, richtet sich danach, auf welche Weise der Computer mit dem Netzwerk verbunden ist. Ein USB-Anschluss ist eine Direktverbindung, die sich am einfachsten einrichten lässt. Für die Einbindung in ein Netzwerk ist eine Ethernet-Verbindung erforderlich. Ist eine Einbindung in ein Netzwerk vorgesehen, muss bekannt sein, wie der Computer mit dem Netzwerk verbunden ist.

 **Hinweis:** Welches Zubehör und welche Kabel erforderlich sind, hängt von der Anschlussmethode ab. Router, Netzwerk-Hubs, Netzwerk-Switches, Modems, Ethernet- und USB-Kabel sind nicht im Lieferumfang des Druckers enthalten und müssen separat erworben werden.

USB

Wenn der Drucker an nur einen Computer angeschlossen werden soll und kein Netzwerk vorhanden ist, ist eine USB-Verbindung optimal. USB-Verbindungen bieten zwar eine schnelle Datenübertragung, erreichen aber nicht die Geschwindigkeit von Netzwerkverbindungen.

 **Hinweis:** Für den Zugriff auf Embedded Web Server ist eine Netzwerkverbindung erforderlich.

Netzwerk

Wenn der Computer in ein Büro- oder Heimnetzwerk eingebunden ist, wird der Drucker über ein Ethernet-Kabel an das Netzwerk angeschlossen. Hierbei kann der Drucker nicht direkt an den Computer angeschlossen werden. Eine Verbindung über einen Router oder Netzwerk-Switch ist erforderlich. Ethernet-Netzwerke sind für einen oder mehrere Computer geeignet und unterstützen viele Drucker und Systeme gleichzeitig. Eine Ethernet-Verbindung ist in der Regel schneller als eine USB-Verbindung und ermöglicht den direkten Zugriff auf die Druckereinstellungen über den Embedded Web Server.

WLAN

Wenn der Computer über einen WLAN-Router oder WLAN Access Point verfügt, kann der Drucker per Funkverbindung an das Netzwerk angeschlossen werden. Eine kabellose Netzwerkverbindung bietet dieselben Zugangs- und Dienstmöglichkeiten wie die Kabelverbindung. Eine kabellose Netzwerkverbindung ist in der Regel schneller als eine USB-Verbindung und ermöglicht den direkten Zugriff auf die Druckereinstellungen über den Embedded Web Server.

Anschluss an einen Computer über USB

- Windows 7, Windows 8,1, Windows Server 2008, Windows 10, Windows Server 2008 R2 und Windows Server 2012.
- Macintosh OS X Version 10.10 und höher.
- UNIX und Linux: Der Drucker unterstützt eine Verbindung über das Netzwerk zu diversen UNIX-Plattformen.

So schließen Sie den Drucker über ein USB-Kabel an den Computer an:

1. Das **B**-Ende eines A/B-USB-2.0- oder A/B-USB-3.0-Standardkabels an den USB-Anschluss an der Rückseite des Druckers anschließen.
2. Das **A**-Ende des USB-Kabels mit dem USB-Anschluss am Computer verbinden.

3. Wenn der Assistent für das Suchen neuer Hardware von Windows angezeigt wird, diesen abbrechen.
4. Druckertreiber installieren.

Weitere Informationen siehe [Installieren der Software](#).

Anschließen an ein Kabelnetzwerk

1. Sicherstellen, dass der Drucker ausgeschaltet ist.
2. Den Drucker mit einem Ethernet-Kabel der Kategorie 5 oder höher an das Netzwerk bzw. den Router anschließen. Einen Ethernet-Switch oder -Router und zwei oder mehr Ethernet-Kabel verwenden. Ein Kabel für die Verbindung zwischen Computer und Switch/Router und das zweite Kabel für die Verbindung zwischen Drucker und Switch/Router verwenden. Mit Ausnahme des Uplink-Anschlusses kann jeder Anschluss am Switch/Router verwendet werden.
3. Den Drucker mithilfe des Netzkabels mit einer Steckdose verbinden und einschalten.
4. Netzwerk-IP-Adresse des Druckers festlegen oder den Drucker für automatische Erkennung der IP-Adresse einrichten. Weitere Informationen siehe *System Administrator Guide* (*Systemadministratorhandbuch*) unter www.xerox.com/office/VLC7000support.

Verbinden mit WLAN

Über WLAN (Wireless Local Area Network) lassen sich zwei oder mehr Geräte in einem Netzwerk kabellos, d. h. über Funk, miteinander verbinden. Der Drucker kann in ein WLAN eingebunden werden, das über einen WLAN-Router oder WLAN Access Point verfügt. Vor der Verbindung des Druckers mit dem WLAN muss der WLAN-Router mit einem SSID (Service Set Identifier) und den erforderlichen Anmeldedaten konfiguriert werden.



Hinweis: Eine WLAN-Verbindung ist nur bei Druckern mit optionalem WLAN-Adapter verfügbar.

Konfigurieren des Druckers für WLAN



Hinweis: Vor dem Konfigurieren der WLAN-Einstellungen den Xerox®-WLAN-Adapter installieren.

Ist auf dem Gerät ein WLAN-Kit installiert, kann es mit einem WLAN verbunden werden. Wenn das Gerät mit einem Kabelnetzwerk verbunden ist, kann das WLAN auf dem Gerät oder über den integrierten Webserver konfiguriert werden. Informationen zum Konfigurieren der WLAN-Einstellungen sind dem *System Administrator Guide* (Systemhandbuch) unter www.xerox.com/office/VLC7000docs zu entnehmen.



Hinweis: Nach Installation des WLAN-Netzwerkadapters sollte dieser nur entfernt werden, wenn das erforderlich ist. Informationen zum Entfernen des Adapters siehe [Entfernen des WLAN-Adapters](#).

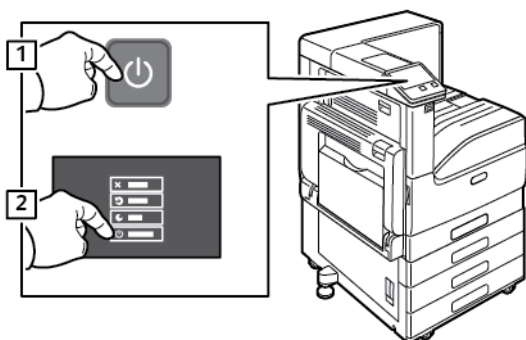
Installieren des WLAN-Adapters

Der optionale WLAN-Adapter wird an der Rückseite der Steuerplatine eingesteckt. Sobald der Adapter installiert und die WLAN-Verbindung aktiviert und konfiguriert ist, kann der Adapter die Verbindung zu einem WLAN herstellen.

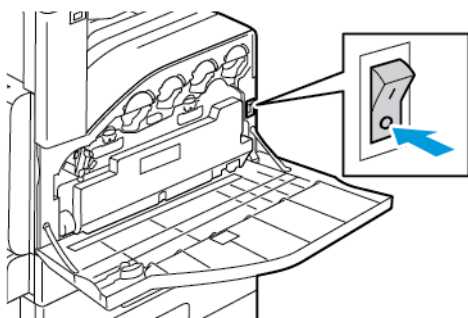
WLAN-Adapter installieren:

1. Drucker ausschalten.

- a. Am Steuerpult die **Einschalt-/Aktivierungstaste** drücken und dann **Ausschalten** antippen.

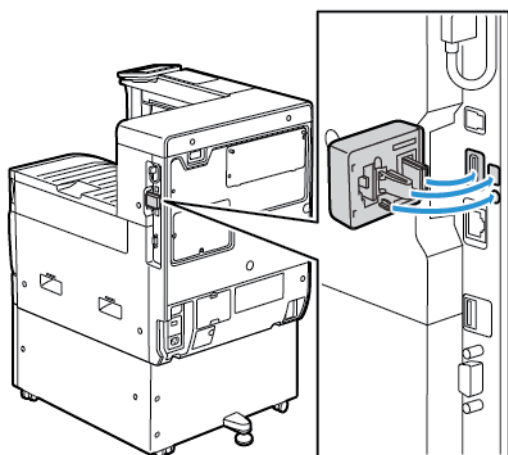


- b. Die vordere Abdeckung öffnen und den Hauptbetriebschalter ausschalten.



! **Achtung:** Das Netzkabel nicht herausziehen, solange der Drucker heruntergefahren wird.

2. Verpackung vom WLAN-Adapter entfernen.
3. Zum Installieren des WLAN-Adapters die Installationsanweisungen befolgen, die dem Adapter beiliegen.



! **Achtung:** Wenn am Adapter gezogen wird, kann dieser beschädigt werden. Nach der Installation den Adapter nur dann entfernen, wenn dies erforderlich ist. Dabei die Ausbauanweisungen beachten. Weitere Informationen siehe [Entfernen des WLAN-Adapters](#).

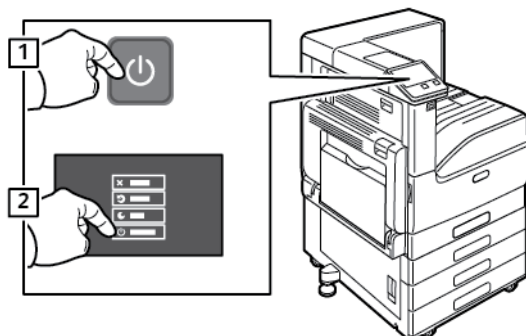
4. WLAN-Einstellungen konfigurieren. Weitere Informationen zum Konfigurieren der WLAN-Einstellungen siehe *System Administrator Guide (Systemhandbuch)* unter www.xerox.com/office/VLC7000docs.

Entfernen des WLAN-Adapters

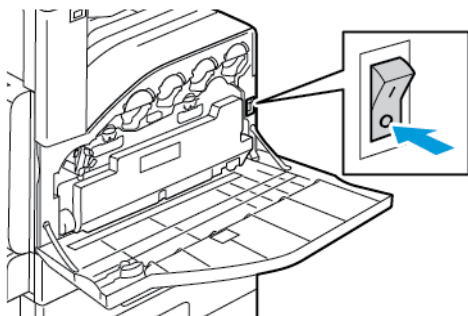
WLAN-Adapter entfernen:

1. Drucker ausschalten:

- a. Am Steuerpult des Druckers die **Einschalt-/Aktivierungstaste** drücken und dann **Ausschalten** antippen.

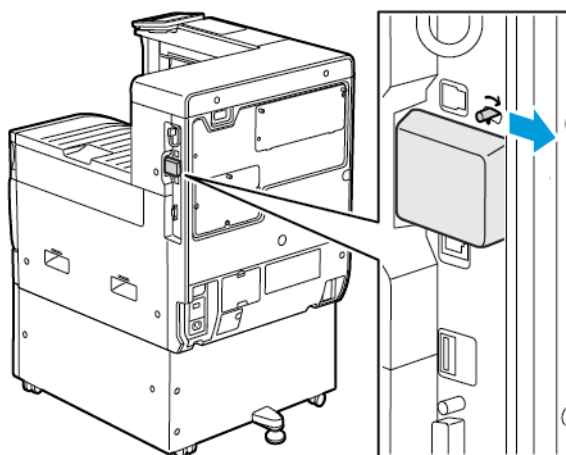


- b. Die vordere Abdeckung öffnen und den Hauptbetriebsschalter ausschalten (Stellung „Off“).



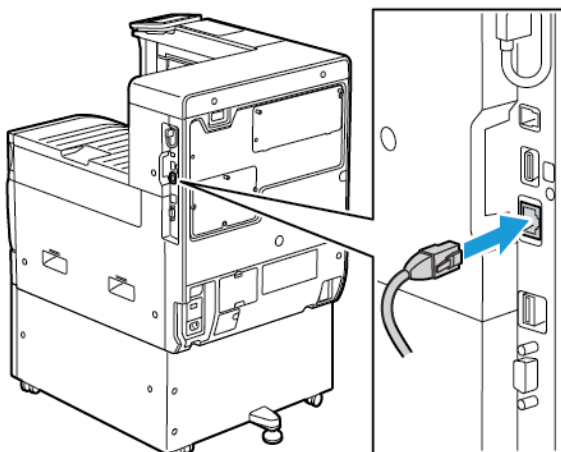
! **Achtung:** Das Netzkabel nicht herausziehen, solange der Drucker heruntergefahren wird.

2. Um den WLAN-Adapter vom Anschlussfeld an der Seite des Druckers zu lösen, den Adapter vorsichtig anfassen und den Entriegelungshebel zur Seite drücken. Den Adapter vorsichtig vom Drucker abziehen.

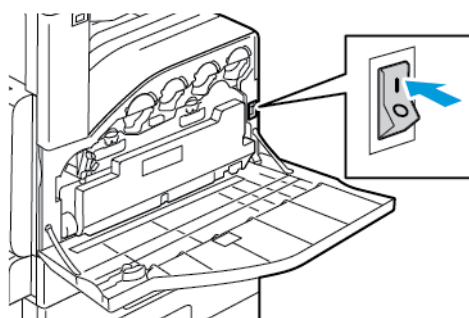


! **Achtung:** WLAN-Adapter nicht mit Gewalt herausziehen. Wenn die Verriegelung richtig gelöst ist, lässt sich der Adapter leicht herausziehen. Wenn am Adapter gezogen wird, kann dieser beschädigt werden.

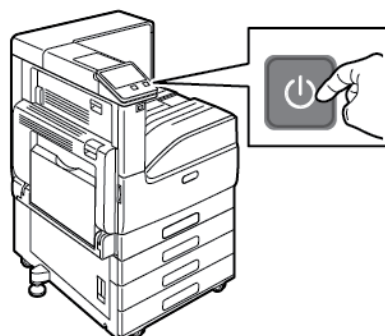
3. Drucker mit einem USB-Kabel direkt oder mit einem Ethernet-Kabel über das Netzwerk mit dem Computer verbinden.




4. Drucker einschalten:
 - a. Die vordere Abdeckung öffnen und den Hauptbetriebschalter einschalten (Stellung „On“).




- b. Am Steuerpult des Druckers die **Einschalt-/Aktivierungstaste** drücken.



 **Hinweis:** Falls der Drucker bereits zuvor in einer WLAN-Umgebung installiert wurde, besteht die Möglichkeit, dass er noch Einrichtungs- und Konfigurationsdaten aus der vorigen Umgebung enthält. Um zu verhindern, dass vom Drucker eine Verbindung mit dem alten Netzwerk hergestellt wird, müssen die WLAN-Einstellungen zurückgesetzt werden. Weitere Informationen siehe *System Administrator Guide (Systemadministratorhandbuch)* unter www.xerox.com/office/VLC7000docs.

Herstellen einer WLAN-Verbindung am Steuerpult

Zum Herstellen einer WLAN-Verbindung am Steuerpult folgendermaßen vorgehen:

1. Am Steuerpult des Druckers die **Home**-Taste drücken.
2. Als Administrator anmelden. Weitere Informationen sind dem *System Administrator Guide (Systemhandbuch)* auf www.xerox.com/office/VLC7000docs zu entnehmen.
3. **Gerät**→**Netzwerk**→**WLAN** antippen.
4. Zum Aktivieren der WLAN-Funktion die Umschaltfläche aktivieren.
5. Zum Einrichten der automatischen Verbindung mit einem bestehenden WLAN folgendermaßen vorgehen:
 - a. In der Liste der verfügbaren WLANs das gewünschte Netzwerk auswählen.
Wird das erforderliche WLAN nicht aufgeführt oder wird für das WLAN WPS verwendet, die Verbindung manuell konfigurieren. Weitere Informationen siehe Schritt 6.
 - b. Bei Bedarf das Kennwort für die Anmeldung am Netzwerk eingeben.
 - c. **WLAN-Bandbreite** antippen und eine Option auswählen.
Die WLAN-Frequenz ist standardmäßig auf AUTO eingestellt.
 - d. **OK** antippen.
6. Zum Einrichten einer manuellen Verbindung mit einem WLAN folgendermaßen vorgehen:
 - a. **Manuell einrichten** antippen.
 - b. Im ersten Feld den Namen des WLANs eingeben und **Eingabe** antippen.
 - c. **Netzwerktyp** antippen und eine Option wählen.
 - d. **Sicherheit** antippen und eine Option wählen.
 - e. **Wi-Fi Protected Setup (WPS)** antippen und eine Option wählen.
 **Hinweis:** Für ein WPS-Setup mit Push Button Connection (PBC) die Option **PBC** auswählen.
 - f. **OK** antippen.

Konfigurieren des primären Netzwerks am Steuerpult

Das primäre Netzwerk kann am Gerätsteuerpult festgelegt werden.

Hinweis:


- Ein primäres Netzwerk muss nur eingerichtet werden, wenn das optionale WLAN-Kit installiert und aktiviert ist.
- Ohne WLAN-Verbindung ist standardmäßig Ethernet das primäre Netzwerk. Ist das Kit installiert und aktiviert, erhält das Gerät zwei Netzwerkverbindungen. Eine davon ist die primäre, die zweite ist die sekundäre Verbindung.
- Die folgenden Funktionen sind nur über die primäre Netzwerkverbindung verfügbar:
 - IPsec
 - SMTP
 - SNTF
 - WSD-Scannen
 - Scanziel: SFTP, Scanziel: SMB, Scanziel: E-Mail
 - LDAP
 - UPnP-Erkennung
 - ThinPrint
 - EIP Web Service
- Wird das WLAN-Kit entfernt, dann wird Ethernet als primäre Netzwerkverbindung festgelegt.

Zum Konfigurieren des primären Netzwerks am Steuerpult folgendermaßen vorgehen:

1. Am Steuerpult des Druckers die **Home**-Taste drücken.
2. Als Administrator anmelden. Weitere Informationen siehe *System Administrator Guide (Systemhandbuch)* unter www.xerox.com/office/VLC7000docs.
3. **Gerät** → **Netzwerk** → **Primärnetzwerk** antippen.
4. Den für das Gerät geeigneten Netzwerkverbindungstyp auswählen.
5. Zum Anwenden der Änderungen und Neustarten des Geräts bei Anzeige der entsprechenden Aufforderung **Neustart jetzt** antippen.

Herstellen einer Verbindung mit Wi-Fi Direct

Es ist möglich, von einem mobilen Wi-Fi-Gerät wie Tablet, Computer oder Smartphone eine Verbindung zum Drucker herzustellen. Wi-Fi Direct ist standardmäßig deaktiviert.

 **Hinweis:** Eine WLAN-Verbindung ist nur bei Druckern mit optionalem WLAN-Adapter verfügbar.

Anweisungen zum Verbinden über Wi-Fi Direct siehe Dokumentation zum Mobilgerät.

Ersteinrichtung des Druckers

Vor Installation der Druckersoftware prüfen, ob der Drucker richtig eingerichtet ist. Bei der Einrichtung können optionale Funktionen aktiviert und eine IP-Adresse für die Ethernet-Netzwerkverbindung zugewiesen werden. Der Installationsassistent startet beim ersten

Einschalten des Druckers automatisch. Der Installationsassistent fordert den Systemadministrator zum Konfigurieren der folgenden Einstellungen auf:

- Sprache
- Netzwerkverbindung
- Proxyserver-Einrichtung
- Datum und Uhrzeit
- Maßeinheit
- LDAP-Einstellungen
- Apps-Einrichtung
- Sicherheitseinstellung

Weitere Informationen zum Konfigurieren der Druckereinstellungen siehe *System Administrator Guide (Systemadministratorhandbuch)* unter www.xerox.com/office/VLC7000docs.

Konfigurieren von AirPrint


AirPrint® ist eine Softwarefunktion für den treiberlosen Druck von mobilen iOS-basierten Apple-Geräten und Computern mit Mac OS, die per Kabel oder drahtlos an das Netzwerk angeschlossen sind. AirPrint-fähige Drucker ermöglichen die Druckausgabe direkt von einem Mac, iPhone, iPad oder iPod touch. Mit AirPrint können Dokumente von einem vernetzten Gerät oder über WLAN gedruckt werden, ohne dass ein Druckertreiber erforderlich ist.




Hinweis:

- Nicht alle Anwendungen unterstützen AirPrint®.
- Wireless-Geräte müssen eine Verbindung zum Wireless-Netzwerk des Druckers herstellen.
- AirPrint kann nur funktionieren, wenn die beiden Protokolle IPP und Bonjour® (mDNS) aktiviert sind.
- Das Gerät, von dem der AirPrint-Auftrag übermittelt wird, muss an dasselbe Subnetz wie der Drucker angeschlossen sein. Soll die Druckübermittlung aus anderen Subnetzen möglich sein, muss das Druckernetzwerk für die subnetzübergreifende Weitergabe von Multicast-DNS-Daten konfiguriert sein.
- Die Version des Mac OS-Geräts muss Mac OS 10.10 oder höher entsprechen.
- AirPrint-fähige Drucker können mit allen iPad-Modellen, mit iPhone (3GS oder Folgeversionen) und iPod touch (3. Generation oder Folgeversion) unter der aktuellsten iOS-Version verwendet werden.

1. Am Computer einen Webbrowser öffnen. Die IP-Adresse des Druckers in das Adressfeld eingeben und dann **Eingabe** bzw. **Return** drücken.

 **Hinweis:** Informationen zur Ermittlung der IP-Adresse des Druckers siehe [Ermitteln der IP-Adresse des Druckers](#).

2. In Embedded Web Server auf **Startseite** → **Verbindung** klicken.

 **Hinweis:** Wird diese Funktion nicht angezeigt, Anmeldung als Systemadministrator vornehmen.

3. Unter Mobiler Druck auf **AirPrint** klicken.

4. Zum Aktivieren von AirPrint auf die Umschaltfläche **Ein** klicken.



Hinweis: Wenn sowohl IPP als auch Bonjour® (mDNS) aktiviert sind, ist AirPrint standardmäßig aktiviert.

- Soll der Druckernamen geändert werden, in das Feld "Name" die gewünschte Bezeichnung eingeben.
- Soll eine Ortsangabe für den Drucker erfasst werden, die entsprechende Angabe in das Feld "Standort" eintragen.
- Im Feld „Geografischer Standort“ können zudem der Breiten- und Längengrad des Druckerstandorts in Dezimalform angegeben werden. Beispiel für die Koordinaten eines Standorts 4, .325026, -122,766831.

5. Auf **OK** klicken.

6. Zum Aktivieren der Änderungen bei entsprechender Aufforderung auf **Neustart jetzt** klicken.

Konfigurieren von Google Cloud Print

Google Cloud Print ermöglicht das Drucken von in der Cloud gespeicherten Dokumenten. Ein Druckertreiber ist nicht erforderlich.

Vorbereitung:

- Ein Google-E-Mail-Konto einrichten.
- Drucker für die Verwendung von IPv4 konfigurieren.
- Die Proxyservereinstellungen nach Bedarf konfigurieren.

Google Cloud Print konfigurieren:

1. Am Computer einen Webbrowser öffnen. Die IP-Adresse des Druckers in das Adressfeld eingeben und dann **Eingabe** bzw. **Return** drücken.



Hinweis: Informationen zur Ermittlung der IP-Adresse des Druckers siehe [Ermitteln der IP-Adresse des Druckers](#).

2. In Embedded Web Server auf **Startseite** → **Verbindung** klicken.
3. Für mobilen Druck auf **Google Cloud Print** klicken.
4. Zum Aktivieren von Google Cloud Print auf die Umschaltfläche **Ein** klicken.
5. Auf **OK** klicken.
6. Den Drucker neu starten und zwei Minuten warten, bis die Verbindung hergestellt ist.
7. Webbrowser aktualisieren und dann unter „Mobiler Druck“ auf **Google Cloud Print** klicken.
8. Auf **Druckerregistrierung** klicken.
9. Auf **Registrieren** klicken.

Es wird eine Druckerregistrierungsseite gedruckt.

10. Zur Registrierung des Druckers die bereitgestellte URL im Webbrowser eingeben oder den Barcode mithilfe eines Mobiltelefons einlesen.

Nachdem der Drucker registriert wurde, wird ein Statusfenster mit der Bestätigung angezeigt.

11. Für den Zugriff auf die Google Cloud-Druckfunktion nach der Anmeldung beim Google-Konto auf **Drucker verwalten** klicken.



Hinweis: Der Standarddruckername wird im folgenden Format angezeigt: Modellname (MAC-Adresse).

Installieren der Software

Vor der Treiberinstallation sicherstellen, dass der Drucker an die Stromversorgung angeschlossen, eingeschaltet und richtig verbunden ist sowie über eine gültige IP-Adresse verfügt. Die IP-Adresse wird in der Regel oben rechts auf dem Steuerpult angezeigt. Wenn die IP-Adresse nicht ermittelt werden kann, siehe [Ermitteln der IP-Adresse des Druckers](#).



Hinweis: Falls die *Software and Documentation disc* (Datenträger mit Software und Dokumentation) nicht verfügbar ist, aktuelle Treiber unter www.xerox.com/office/VLC7000drivers herunterladen.

Betriebssystemvoraussetzungen

- Windows 7, Windows 8,1, Windows Server 2008, Windows 10, Windows Server 2008 R2 und Windows Server 2012.
- Macintosh OS X Version 10.10 und höher.
- UNIX und Linux: Der Drucker unterstützt eine Verbindung über das Netzwerk zu diversen UNIX-Plattformen.

Installieren der Druckertreiber für einen Netzwerkdrucker unter Windows

1. *Software and Documentation disc* (Datenträger mit Software und Dokumentation) in das entsprechende Laufwerk des Computers einlegen. Wenn das Installationsprogramm nicht automatisch gestartet wird, zum Laufwerk wechseln und auf die Installationsdatei **Setup.exe** doppelklicken.
2. Druckermodell auswählen.
3. Auf **Treiber installieren** klicken.
4. **Druckertreiber installieren** auswählen.
5. Zum Akzeptieren der Lizenzvereinbarung auf **Einverstanden** klicken.
6. Den Drucker in der Liste der erkannten Drucker auswählen.



Hinweis: Wenn Treiber für einen Netzwerkdrucker installiert werden sollen und der Drucker nicht aufgelistet wird, auf die Schaltfläche **IP-Adresse oder DNS-Name** klicken. In das Feld IP-Adresse oder DNS-Name die IP-Adresse des Druckers eingeben, und auf **Suchen** klicken, um den Drucker zu suchen und auszuwählen. Informationen zur Ermittlung der IP-Adresse des Druckers siehe [Ermitteln der IP-Adresse des Druckers](#).

7. Auf **Weiter** klicken.
8. Bei Bedarf in das Feld **Warteschlangenname** einen Namen für den Drucker eingeben.
9. Einen Druckertreiber auswählen.
10. Auf **Installieren** klicken.
11. Den Drucker ggf. als Standarddrucker festlegen.




Hinweis: Vor der Auswahl von **Drucker freigeben** an den Systemadministrator wenden.

12. Zum Abschließen der Installation auf **Fertig stellen** und dann auf **Schließen** klicken.

Installieren der Druckertreiber für einen USB-Drucker unter Windows

1. *Software and Documentation disc (Datenträger mit Software und Dokumentation)* in das entsprechende Laufwerk des Computers einlegen. Wenn das Installationsprogramm nicht automatisch gestartet wird, zum Laufwerk wechseln und auf die Installationsdatei **Setup.exe** doppelklicken.
2. Auf **Software installieren** klicken.
3. Zum Akzeptieren der Lizenzvereinbarung **Einverstanden** auswählen und dann auf **Weiter** klicken.
4. Zur Installation der Software für den Drucker **Software** auswählen und auf **Weiter** klicken.
5. Im Fenster „Software und Dokumentation“ die Kontrollkästchen der nicht zu installierenden Optionen deaktivieren.
6. Auf **Weiter** klicken.
7. Zum Abschließen der Installation auf **Fertig stellen** klicken.

Installieren von Treibern und Dienstprogrammen für Macintosh OS X

1. Software and Documentation disc (Datenträger mit Software und Dokumentation) in das entsprechende Laufwerk des Computers einlegen.
 **Hinweis:** Die aktuellen Druckertreiber stehen auch unter www.xerox.com/office/VLC70XXdrivers zum Herunterladen zur Verfügung.
2. Die für den Drucker geeignete Version der Datei Xerox® Print Drivers 3.xx.x.dmg/.pkg öffnen.
3. Zum Ausführen von Xerox® Print Drivers 3.xx.x.dmg/.pkg auf den entsprechenden Dateinamen doppelklicken.
4. Bei entsprechender Aufforderung auf **Fortfahren** klicken.
5. Zum Akzeptieren des Lizenzvertrags auf **Einverstanden** klicken.
6. Zum Installieren der Dateien am angezeigten Speicherort auf **Installieren** klicken, oder einen anderen Speicherort auswählen und dann auf **Installieren** klicken.
7. Auf Aufforderung das Kennwort eingeben und auf **OK** klicken.
8. Aus der Liste der gefundenen Drucker den betreffenden Drucker auswählen und auf **Installieren** klicken.
9. Erscheint der Drucker nicht in der Liste, wie folgt vorgehen:
 - a. Auf das Netzwerkdruckersymbol klicken.
 - b. Die IP-Adresse des Druckers eingeben und auf **Fortfahren** klicken.
 - c. Den Drucker aus der Liste der gefundenen Drucker auswählen und auf **Fortfahren** klicken.
10. Wurde der Drucker nicht erkannt, sicherstellen, dass er eingeschaltet und das Ethernet- bzw. USB-Kabel fest eingesteckt ist.
11. Auf **OK** klicken, um die Meldung zur Druckwarteschlange zu bestätigen.
12. Bei Bedarf die Kontrollkästchen **Drucker als Standard einrichten** und **Testseite drucken** markieren.
13. Auf **Fortfahren** und dann auf **Schließen** klicken.

Installieren von Treibern und Dienstprogrammen – UNIX/Linux

Weitere Informationen zum Installieren von Druckertreibern und Dienstprogrammen unter UNIX und Linux siehe [Drucken unter UNIX und Linux](#).

Installieren des Druckers als WSD-Gerät

WSD (Web Services on Devices – Webdienste für Geräte) ermöglicht einem Client die Erkennung von und den Zugriff auf ein Remote-Gerät und die zugehörigen Server in einem Netzwerk. WSD unterstützt die Erkennung, Steuerung und Verwendung von Geräten.

Installieren eines WSD-Druckers mit dem Assistenten zum Hinzufügen von Geräten

1. Am Computer auf **Start** klicken und **Geräte und Drucker** wählen.
2. Zum Starten des Assistenten zum Hinzufügen von Geräten auf **Gerät hinzufügen** klicken.
3. In der Liste der verfügbaren Geräte das zu verwendende Gerät auswählen und auf **Weiter** klicken.



Hinweis: Ist der gewünschte Drucker in der Liste nicht aufgeführt, auf **Abbrechen** klicken. Den WSD-Drucker manuell mit dem Druckerinstallations-Assistenten hinzufügen.

4. Auf **Schließen** klicken.

Installieren eines WSD-Druckers mit dem Druckerinstallations-Assistenten

1. Am Computer auf **Start** klicken und **Geräte und Drucker** wählen.
2. Zum Starten des Druckerinstallations-Assistenten auf **Drucker hinzufügen** klicken.
3. Auf **Einen Netzwerk-, Drahtlos- oder Bluetoothdrucker hinzufügen** klicken.
4. In der Liste der verfügbaren Geräte das zu verwendende Gerät auswählen und auf **Weiter** klicken.
5. Ist der gewünschte Drucker in der Liste nicht aufgeführt, auf **Mein Drucker ist nicht aufgeführt** klicken.
6. **Drucker unter Verwendung einer TCP/IP-Adresse oder eines Hostnamens hinzufügen** wählen und auf **Weiter** klicken.
7. Im Feld „Gerätetyp“ die Option **Webdienstegerät** wählen.
8. Die IP-Adresse des Druckers in das Feld für Hostname oder IP-Adresse eingeben und auf **Weiter** klicken.
9. Auf **Schließen** klicken.

Weitere Informationen

Weitere Informationsquellen zum Drucker:

Ressource	Quelle
<i>Installationshandbuch</i>	Im Lieferumfang des Druckers enthalten
Weitere Dokumentation zum Drucker	www.xerox.com/office/VLC7000docs
Recommended Media List (Liste der empfohlenen Medien)	USA: www.xerox.com/rmlna Europäische Union: www.xerox.com/rmleu
Informationen zu technischem Support für Ihren Drucker; umfasst technischen Online-Support, Online-Support-Assistent und Druckertreiber-Downloads.	www.xerox.com/office/VLC7000support
Infoseiten	Auszudrucken über das Steuerpult. Weitere Informationen siehe Drucken von Infoseiten .
Druckerverbrauchsmaterialien bestellen	www.xerox.com/office/VLC7000supplies
Lokaler Vertrieb und technischer Kundendienst	www.xerox.com/office/worldcontacts
Druckerregistrierung	www.xerox.com/register
Xerox® Direct-Online-Store	www.direct.xerox.com

Anpassung und Personalisierung

Inhalt dieses Kapitels:

- [Anpassung und Personalisierung – Überblick.....](#) 52
- [Anpassen oder Personalisieren der Startseite](#) 53
- [Anpassen oder Personalisieren der Apps](#) 54

Anpassung und Personalisierung – Überblick

Dieses Kapitel enthält Informationen zum Anpassen und Personalisieren des Druckers, damit er die Anforderungen der jeweiligen Arbeitsabläufe erfüllt.



Apps können angepasst, auf der Startseite angezeigt oder verborgen und nach den jeweiligen Auftragsprioritäten angeordnet werden. Bei jeder App können einzelne Funktionen ausgeblendet oder angezeigt werden, außerdem können die Standardeinstellungen gemäß den Anforderungen der Arbeitsgruppe konfiguriert werden. Auftragseinstellungen können zur wiederholten Verwendung gespeichert werden.

Die Anpassung ermöglicht produktiveres Arbeiten.



Wenn auf dem Gerät einzelne Benutzerkonten konfiguriert werden, kann dieses für die speziellen Anforderungen der Benutzer personalisiert werden. Auf der persönlichen Startseite können Apps ausgeblendet werden, sodass nur die tatsächlich verwendeten Apps angezeigt werden. Jede der Funktionslisten kann den eigenen Auftragsanforderungen angepasst werden. Für jede App können Standardeinstellungen angegeben werden, und Einstellungen für regelmäßig wiederkehrende Aufträge lassen sich zur wiederholten Verwendung speichern.

Durch die Personalisierungsoptionen wird sichergestellt, dass die angezeigten Funktionen und Leistungsmerkmale den Anforderungen der einzelnen Benutzer entsprechen, sodass die Effizienz gesteigert wird.

Anpassen oder Personalisieren der Startseite

Ein- oder Ausblenden einer Anwendung auf der Startseite

1. Am Steuerpult des Druckers die Taste **Startseite** drücken.
2. **Anpassen** antippen.
3. Eine installierte Anwendung anzeigen, die anfangs ausgeblendet ist:
 - a. Das Pluszeichen (+) antippen.
 - b. Die App antippen, die auf dem Steuerpult angezeigt werden soll.
 - c. **Fertig** antippen.
4. Installierte App ausblenden:
 - a. Neben der App **X** antippen.
 - b. **Fertig** antippen.
5. Überprüfen, ob nur die gewünschten Apps auf der Startseite angezeigt werden.

Ändern der App-Reihenfolge auf der Startseite

1. Am Steuerpult des Druckers die Taste **Startseite** drücken.
2. **Anpassen** antippen.
3. Die erforderliche App antippen und halten.
4. Die App an die gewünschte Position ziehen.
5. Die App loslassen.
6. **Fertig** antippen.
7. Prüfen, ob sich die Apps auf der Startseite an der richtigen Position befinden.

Anpassen oder Personalisieren der Apps

Durch Anpassung können die verfügbaren Funktionen geändert, gespeicherte Festwerte gelöscht oder angepasste Einstellungen, die auf eine Anwendung angewendet wurden, aufgehoben werden.

Anpassen oder Personalisieren der Funktionsliste

Funktionsliste für eine App anpassen:

1. Am Steuerpult des Druckers die Taste **Startseite** drücken.
2. Die gewünschte App antippen.
3. Nach unten scrollen und **Anpassen** antippen.
4. **Funktionsliste** antippen.



Hinweis: Angemeldete Administratoren werden in einem Fenster gefragt, ob die Änderungen für einen Gast oder für den Administrator selbst gelten.

5. Die entsprechende Option antippen.
 - Zum Ausblenden einer Funktion neben der gewünschten Funktion das **Auge**-Symbol antippen. Bei ausgeblendeten Funktionen ist das Auge-Symbol durchgestrichen.
 - Zum Anzeigen einer Funktion neben der gewünschten Funktion das **Auge**-Symbol antippen. Bei angezeigten Funktionen ist das Auge-Symbol nicht durchgestrichen.
6. Zum Ändern der Reihenfolge der Funktionen im Menü die Funktionen in die gewünschte Reihenfolge ziehen.
7. Zum Speichern der aktuellen Konfiguration **Fertig** antippen.

Speichern von Festwerten

Mit dieser Funktion können bestimmte App-Einstellungskombinationen für künftige Aufträge gespeichert werden. Die Einstellungen werden unter einem Namen gespeichert und können später abgerufen und angewendet werden.

Aktuelle App-Einstellungen speichern:

1. Am Steuerpult des Druckers die **Home-Taste** drücken.
2. Die gewünschte App antippen.
3. Die Auftragseinstellungen auswählen.
4. Nach unten scrollen und **Speichern** antippen.
5. **Als neuen Festwert speichern** antippen.
6. **Namen für Festwert eingeben** antippen und über den Tastenblock den Festwertnamen eingeben.
7. **Weiter** antippen.
8. Ein Symbol auswählen, das zu dem neuen Festwert passt.
9. **Fertig** antippen.



Hinweis: Der Festwert wird in der Festwertfunktion gespeichert.

Löschen eines gespeicherten Festwerts

Gespeicherten Festwert löschen:

1. Am Steuerpult des Druckers die **Home-Taste** drücken.
2. Die gewünschte App antippen.
3. Nach unten scrollen und **Anpassen** antippen.
4. **Festwerte** antippen.
5. Das **Papierkorb**-Symbol für den zu löschenden Festwert antippen.
6. An der Aufforderung **Löschen** antippen.
7. **Fertig** antippen.

Aufheben der App-Anpassung über das Steuerpult

Angepasste Einstellungen der aktuellen App aufheben:

1. Am Steuerpult des Druckers die **Home-Taste** drücken.
2. Die gewünschte App antippen.
3. Nach unten scrollen und **Anpassen** antippen.
4. **App-Anpassung entfernen** antippen.
5. Bei der Aufforderung **OK** antippen.

Xerox®-Apps

Inhalt dieses Kapitels:

• Xerox® App Gallery.....	58
• Gerät.....	61
• Jobs	65
• USB.....	71
• @PrintByXerox.....	73

Über Xerox®-Apps wird auf die verschiedenen Funktionen des Druckers zugegriffen. Es gibt Standard-Apps, die bereits installiert sind und auf der Startseite angezeigt werden. Darüber hinaus gibt es Apps, die standardmäßig vorinstalliert sind, jedoch bei der ersten Verwendung des Geräts nicht angezeigt werden.

Weitere Informationen zur Anpassung der Startseite und der Apps-Funktionen siehe [Anpassung und Personalisierung](#).

Verschiedene Apps stehen in der Xerox® App Gallery zum Herunterladen und Installieren zur Verfügung. Dazu gehören die Apps der Xerox® Extensible Interface Platform (EIP). EIP-Apps ermöglichen die Installation sicherer, signierter Apps auf kompatiblen Druckern.

Xerox® App Gallery


Xerox® App Gallery – Überblick



Mithilfe der Apps in der Xerox® App Gallery kann das Gerät um neue Funktionen oder Merkmale erweitert werden. Die Xerox® App Gallery bietet direkten Zugriff auf Apps zum Steigern der Produktivität, Vereinfachen von Abläufen und Verbessern des Benutzererlebnisses.

Mit der Xerox® App Gallery können Apps einfach durchsucht und aktualisiert werden. Zum Durchsuchen der App-Bibliothek ist keine Anmeldung erforderlich. Das bewegliche Banner zeigt Apps aktiv an, oder es kann die gesamte Liste der verfügbaren Apps angezeigt werden. Um zusätzliche Informationen zu einer App anzuzeigen, deren Namen in der Liste antippen.


Zur Verwendung der App „Xerox® App Gallery“ muss der Drucker eine drahtlose oder kabelgebundene Netzwerkverbindung nutzen.

 **Hinweis:** Wenn der Drucker auf einem lokalen Server innerhalb einer Firewall gehostet wird und ein Proxy aktiviert ist, auf dem Drucker eine Proxy-Ausnahme einrichten.

Weitere Informationen und Anweisungen zur Verwendung der Xerox® App Gallery siehe *Benutzerhandbuch zur Xerox® App Gallery* unter www.xerox.com/office/VLC7000docs.


Erstellen eines Kontos für die Xerox® App Gallery

Mit einem App Gallery-Konto besteht direkter Zugriff auf alle für den Drucker verfügbaren Apps. Ein Konto bei der App Gallery ermöglicht das Ansehen und Erwerben von Apps, das Installieren von Apps auf dem Drucker und das Verwalten der Apps und Lizenzen.

 **Hinweis:** Verfügt ein Benutzer bereits über ein Konto bei der Xerox® App Gallery Account, siehe [Anmelden bei Ihrem Xerox® App Gallery Konto](#).

App Gallery-Konto am Steuerpult erstellen:

1. Am Steuerpult des Druckers die Taste **Startseite** drücken.
2. **Xerox App Gallery** antippen.
3. Einen der folgenden Schritte ausführen:
 - Im blauen Scrollbereich **Jetzt App Gallery-Konto erstellen** antippen.
 - Zum Anmelden das **Personensymbol** antippen. Oben auf die Anmeldeseite tippen und **Konto anfordern** auswählen.

 **Hinweis:** Der Link „Konto anfordern“ wird vom Ziffernblock verdeckt. Zum Anzeigen des Links „Konto anfordern“ oben auf die Anmeldeseite tippen oder den Ziffernblock reduzieren.

4. Mit dem Tastenblock am Touchscreen eine gültige E-Mail-Adresse eingeben und **Eingabe** antippen.

Eine Meldung weist darauf hin, dass Anweisungen zum Abschließen des Vorgangs an die eingegebene E-Mail-Adresse gesendet wurden. **Schließen** antippen.

5. Das E-Mail-Konto für die E-Mail-Adresse, die für die Xerox® App Gallery angegeben wurde, aufrufen.
6. Die E-Mail für die Kontoanforderung öffnen und auf den darin enthaltenen URL-Link klicken, um die Kontoerstellungsseite aufzurufen. **Zustimmen** antippen.

7. Die Nutzungsbedingungen lesen und akzeptieren. Um mit der Kontoerstellung fortzufahren, auf **Zustimmen** klicken.
8. Die erforderlichen Informationen in die entsprechenden Felder eingeben:
 - Benutzerkennung
 - Kennwort
 - Kennwort bestätigen
 - Vor- und Nachname
 - Firmenname
 - Land
9. Auf **OK** klicken.
Wenn das Konto erstellt wurde, wird eine Bestätigungsmeldung angezeigt.
10. Am Steuerpult des Druckers beim App Gallery-Konto anmelden.

Anmelden bei Ihrem Xerox® App Gallery Konto

Nach Anmeldung bei der App Gallery können die verfügbaren Apps durchsucht und Apps installiert und aktualisiert werden.

Beim App Gallery-Konto anmelden:

1. Am Steuerpult des Druckers die Taste **Startseite** drücken.
2. **Xerox® App Gallery** antippen.
3. Zum Anmelden das **Personensymbol** antippen.
4. Mit dem Tastenblock am Touchscreen den Benutzernamen eingeben und **Eingabe** antippen.
5. Mit dem Tastenblock am Touchscreen das Kennwort eingeben und **Eingabe** oder **OK** antippen.

Die Xerox® App Gallery wird geöffnet.

Installieren oder Aktualisieren einer App über die Xerox® App Gallery

Mit Xerox®-Apps kann der Funktionsumfang des Druckers erweitert oder angepasst werden. Die Xerox® App Gallery ermöglicht das Durchsuchen und Installieren von Apps am Steuerpult des Druckers.

Installieren einer App aus der Xerox App Gallery

App über die App Gallery installieren:

1. Am Steuerpult des Druckers die Taste **Startseite** drücken.
2. **Xerox App Gallery** antippen. Die App Gallery wird geöffnet.
 -  **Hinweis:** Es ist möglich, die App Gallery zu durchsuchen und App-Beschreibungen anzuzeigen, ohne angemeldet zu sein. Zum Installieren von Apps ist es jedoch erforderlich, sich bei der App Gallery anzumelden.
3. Das **Personensymbol** antippen.
 - a. Mit dem Tastenblock am Touchscreen den Benutzernamen eingeben und **Eingabe** antippen.
 - b. Mit dem Tastenblock am Touchscreen das Kennwort eingeben und **Eingabe** oder **OK** antippen.
4. Die gewünschte App und dann **Installieren** antippen. Die Lizenzvereinbarung wird angezeigt.

5. **Zustimmen** antippen. Die Installation beginnt.



Hinweis: Wird die App nicht erfolgreich installiert, **Installieren** antippen, um den Installationsversuch zu wiederholen.

6. Wenn die Installation abgeschlossen ist **X** antippen.
Die App wird in der Liste der installierten Apps angezeigt.

Aktualisieren einer App über die App Gallery

App über die Xerox® App Gallery aktualisieren:

1. Am Steuerpult des Druckers die Taste **Startseite** drücken.
2. **Xerox App Gallery** antippen. Die App Gallery wird geöffnet.



Hinweis: Es ist möglich, die App Gallery zu durchsuchen und App-Beschreibungen anzuzeigen, ohne angemeldet zu sein. Zum Aktualisieren von Apps ist es jedoch erforderlich, sich bei der App Gallery anzumelden.

3. Das **Personensymbol** antippen.
 - a. Mit dem Tastenblock am Touchscreen den Benutzernamen eingeben und **Eingabe** antippen.
 - b. Mit dem Tastenblock am Touchscreen das Kennwort eingeben und **Eingabe** oder **OK** antippen.
4. **Installiert** antippen. Die Liste zeigt alle installierten Apps sowie alle Apps, für die ein Update verfügbar ist. Es ist möglich, einzelne Apps oder alle Apps auf einmal zu aktualisieren. Die gewünschte App antippen und dann **Aktualisieren** oder **Alle aktualisieren** auswählen. Der Lizenzvertrag wird für jede App angezeigt.



Hinweis: Wenn keine Updates verfügbar sind, wird die Funktion „Aktualisieren“ nicht angezeigt.

5. Zum Akzeptieren des Lizenzvertrags für die einzelnen Apps **Zustimmen** antippen.
6. Wenn die Aktualisierung abgeschlossen ist **X** antippen.

Abmelden vom App Gallery-Konto

Vom Xerox® App Gallery-Konto abmelden:

1. Das **Personensymbol** antippen.
2. **Abmelden** antippen.

Gerät

Geräte-App – Überblick















Die Geräte-App erlaubt das Aufrufen von Informationen zum Drucker wie Seriennummer und Modell. Der Status der Materialbehälter sowie Zähler- und Verbrauchsmaterialinformationen können angezeigt und Infoseiten gedruckt werden.

Viele Geräteoptionen können für die eigenen Anforderungen konfiguriert werden. Weitere Informationen zum Konfigurieren sämtlicher Geräteeinstellungen siehe *System Administrator Guide (Systemadministratorhandbuch)* unter www.xerox.com/office/VLC7000support.

Geräteoptionen

Die folgenden Geräteoptionen stehen zur Verfügung:

Option		Beschreibung
	Sprache	Diese Option dient zur Auswahl der am Steuerpult verwendeten Sprache.
	Info	Die Option „Info“ bietet einen Überblick über das Gerät, seine aktuellen Einstellungen und seinen Status. Mit dieser Option kann auf Drucken von Infoseiten und Berichte zugegriffen werden.
	Softwareupdate	Diese Option dient zum Suchen nach Softwareupdates und Konfigurieren der Updateeinstellungen.
	Benachrichtigungen	Mit der Option „Benachrichtigungen“ können Einzelheiten zu aktuellen Benachrichtigungen oder Fehlern auf dem Gerät angezeigt werden. Über die Schaltfläche Historie können Code und Datum des Auftretens des Fehlers auf dem Gerät aufgerufen werden.
	Materialbehälter	Mit der Option Materialbehälter werden Format, Art und Farbe des für jeden Behälter eingestellten Materials sowie der Behälterkapazitätsstatus angezeigt.
	Austauschmodule	Die Option Verbrauchsmaterialien dient zum Prüfen des Status von Modulen, die vom Benutzer ausgetauscht werden können. Der Verbrauchsmaterialstand und die geschätzte Anzahl der verbleibenden Druckseiten oder Tage für jedes Modul wird angezeigt.
	Zähler/Nutzung	Über die Option Zähler/Nutzung werden die Seriennummer und die Gesamtzahl der vom Gerät ausgegebenen Druckseiten angezeigt.
	Allgemein	Mit der Option Allgemein werden Einstellungen wie Energiesparmodi, Datum und Uhrzeit und Displayhelligkeit festgelegt. Die Einstellungen unter „Allgemein“ können später am Steuerpult des Druckers oder mit dem Embedded Web Server geändert werden.

Option		Beschreibung
	Apps	Mit Apps werden Einstellungen für die auf dem Drucker installierten Apps ausgewählt.
	Anschlüsse	Die Option „Netzwerk“ dient zum Festlegen der Netzwerkeinstellungen am Steuerpult oder zur Verbindung mit einem anderen WLAN.
	Support	Diese Option dient zum Aufrufen und Drucken der Supportseiten, die bei der Fehlerbehebung helfen.
	Rückstellung	Die Option Rückstellung dient zum Zurücksetzen der Geräteeinstellungen, Schriften, Formulare und Makros auf die werkseitigen Standardeinstellungen.

Weitere Informationen zum Konfigurieren der Druckereinstellungen siehe *System Administrator Guide (Systemadministratorhandbuch)* unter www.xerox.com/office/VLC7000docs.

Info

Die Option „Info“ bietet einen Überblick über das Gerät, seine aktuellen Einstellungen und seinen Status. Mit dieser Option kann auf [Drucken von Infoseiten](#) und Berichte zugegriffen werden.

Verbrauchsmaterialstatus

Zustand und prozentuale verbleibende Lebensdauer der Verbrauchsmaterialien können jederzeit am Steuerpult oder über Embedded Web Server geprüft werden. Ist das Ende der Laufzeit eines Verbrauchsmaterials fast erreicht, werden am Steuerpult entsprechende Warnmeldungen angezeigt. Die Warnungen, die am Steuerpult angezeigt werden, sind anpassbar. Außerdem können E-Mail-Benachrichtigungen eingerichtet werden.

Zum Prüfen des Verbrauchsmaterialstatus und Einrichten von Benachrichtigungen über den Embedded Web Server siehe *System Administrator Guide (Systemadministratorhandbuch)* unter www.xerox.com/office/VLC7000docs.

Prüfen des Verbrauchsmaterialstatus am Steuerpult

1. Zum Anzeigen von Statusinformationen zum Verbrauchsmaterial des Druckers **Gerät** → **Verbrauchsmaterial** antippen.
2. Zum Anzeigen von Details zu einem bestimmten Element, einschließlich der Nachbestellnummer, das gewünschte Element antippen.
3. Um zum Bildschirm Verbrauchsmaterial zurückzukehren, **X** antippen.
4. Um zum Bildschirm Gerät zurückzukehren, den Pfeil „Zurück“ antippen.

Anpassen der Benachrichtigungen bei niedrigem Verbrauchsmaterialstand

1. Zum Anpassen der Warnungen, die für Verbrauchsmaterial angezeigt werden, **Gerät** → **Verbrauchsmaterial** → **Benachrichtigungseinstellung** antippen.
2. Zum Aktivieren von Warnungen für Verbrauchsmaterial, die auf dem Steuerpult angezeigt werden, die Umschaltfläche **Benachrichtigungen aktivieren** antippen.

3. Zum Konfigurieren des Druckers für die Anzeige einer Warnung, wenn ein Element einen bestimmten prozentualen Verbrauchsstand erreicht, das Element antippen und den Prozentwert auswählen.
4. Zum Anpassen der Warnungen für die einzelnen Verbrauchsmaterialien oder zum Aktivieren bzw. Deaktivieren einer Warnung die Umschaltfläche antippen.
5. Um zum Bildschirm Verbrauchsmaterial zurückzukehren, **X** antippen.
6. Um zum Bildschirm Gerät zurückzukehren, den Pfeil „Zurück“ antippen.

E-Mail-Warmmeldungen einrichten

Zum Prüfen des Verbrauchsmaterialstatus und Einrichten von Benachrichtigungen über den Embedded Web Server siehe *System Administrator Guide (Systemadministratorhandbuch)* unter www.xerox.com/office/VLC7000docs.

1. Zum Einrichten von Benachrichtigungen, die an eine E-Mail-Adresse gesendet werden sollen, **Gerät**→**Verbrauchsmaterial**→**E-Mail-Benachrichtigungen** antippen.
2. Zum Eingeben einer E-Mail-Adresse **E-Mail hinzufügen** und dann **E-Mail-Adresse eingeben** antippen.
3. Die E-Mail-Adresse über die angezeigte Tastatur eingeben oder einen Eintrag aus dem Adressbuch auswählen und **OK** antippen.
4. Gegebenenfalls weitere E-Mail-Adressen eingeben.
5. Zum Anpassen der Warnungen für die einzelnen Verbrauchsmaterialien oder zum Aktivieren bzw. Deaktivieren einer Warnung die Umschaltfläche antippen.
6. Zum Schließen des Menüs **OK** antippen.
7. Um zum Bildschirm „Gerät“ zurückzukehren, den Pfeil „Zurück“ antippen.

Zähler

Das Menü „Zähler/Nutzung“ zeigt die Gesamtanzahl der Drucke an, die vom Drucker während seiner Lebensdauer erstellt bzw. gedruckt wurden. Die Zähler können nicht zurückgesetzt werden. Bei den Zählerständen ist die Unterscheidung zwischen Seiten und Blättern zu beachten. Beispielsweise zählt ein zweiseitig bedrucktes Blatt als zwei Seiten.

Gebühren- und Nutzungszähler anzeigen:

1. Am Steuerpult des Druckers die **Home-Taste** drücken.
2. **Gerät**→**Zähler/Nutzung** antippen.
3. Um weitere Informationen aufzurufen, **Zähler** antippen und eine Option wählen.
 - **Bildzähler:** Mit dieser Option wird die Anzahl der vom Drucker ausgegebenen Drucke gezählt. Die Anzahl der Drucke stimmt je nach Einrichtung des Druckers nicht mit der Anzahl der Blätter überein. Wenn der Drucker große Blätter als große Drucke oder als mehrere kleine Drucke zählt, kann sich die Anzahl der Drucke von der der Blätter unterscheiden.
 - **Blattzähler:** Mit dieser Option wird die Anzahl der vom Drucker ausgegebenen Drucke gezählt. Drucke auf 2-seitig bedruckten Blättern werden separat zu 1-seitig bedruckten Blättern aufgelistet.
 - **Alle:** Mit dieser Option werden alle Druckernutzungsdaten angezeigt.
4. Um zum Bildschirm „Zähler/Nutzung“ zurückzukehren, den Pfeil „Zurück“ antippen.
5. Um zum Bildschirm „Gerät“ zurückzukehren, den Pfeil „Zurück“ antippen.

Werkseinstellungen

Im nichtflüchtigen Speicher (NVRAM) bleiben die Druckereinstellungen auch nach dem Ausschalten gespeichert. Mit der Funktion „Werkseinstellungen“ werden alle Einstellungen des Geräts auf die werkseitigen Voreinstellungen zurückgesetzt. Alle Aufträge, Festwerte, Apps und Geräteeinstellungen werden zurückgesetzt. Falls der Drucker mit einer Festplatte ausgestattet ist, wird diese neu initialisiert. Abschließend wird der Drucker neu gestartet und der Installationsassistent wird angezeigt.

Den Drucker auf die Werkseinstellungen zurücksetzen:

1. Am Steuerpult des Druckers die **Home-Taste** drücken.
2. **Gerät**→**Rückstellung**→**Werkseinstellungen** antippen.
3. Bei entsprechender Aufforderung **Zurücksetzen** antippen.
4. Wenn der Vorgang abgeschlossen ist, wird der Drucker automatisch neu gestartet.

Fernservice

Mit der Fernservice-Option im Embedded Web Server können Fehler- und Nutzungsinformationen an das Xerox-Supportteam übermittelt werden, damit Probleme schnell gelöst werden können.

Informationen zur Aktivierung des Fernservice und zum Übermitteln von Informationen an Xerox siehe *System Administrator Guide (Systemadministratorhandbuch)* unter www.xerox.com/office/VLC7000docs.

Jobs

Aufträge – Überblick



Über diese Option können aktuelle Aufträge angezeigt, gespeicherte, private und sichere Aufträge gedruckt und Angaben zu fertig gestellten Aufträgen aufgerufen werden. Ausgewählte Aufträge können angehalten, gelöscht oder gedruckt werden. Außerdem können der Auftragsfortschritt und die entsprechenden Details angezeigt werden.

Verwalten von Aufträgen

Über das Auftragsstatusmenü am Steuerpult können Listen aktiver, geschützter oder abgeschlossener Aufträge angezeigt werden. Ausgewählte Aufträge können angehalten, gelöscht oder gedruckt werden. Außerdem können der Auftragsfortschritt und die entsprechenden Details angezeigt werden. Im Fenster Aufträge in Embedded Web Server kann eine Liste der aktiven und abgeschlossenen Druckaufträge angezeigt werden. Weitere Informationen siehe [Verwalten von Aufträgen im Embedded Web Server](#).

Ein Druckauftrag kann am Drucker angehalten werden, wenn die Fertigstellung nicht möglich ist. Dies ist beispielsweise der Fall, wenn Papier oder Verbrauchsmaterial nachgelegt werden muss. Sobald die Situation behoben ist, wird der Druck des Auftrags automatisch wiederaufgenommen. Ein mit geschützter Ausgabe übermittelter Druckauftrag wird angehalten, bis er durch Eingabe eines Kennworts am Steuerpult freigegeben wird. Weitere Informationen siehe [Drucken spezieller Auftragsarten](#).

Anhalten des Druckauftrags mit Option zum Löschen

1. Am Steuerpult des Druckers die Taste **Startseite** drücken.
2. **Aufträge** und dann den Namen des Druckauftrags antippen.
3. Einen der folgenden Schritte ausführen:
 - Zum Unterbrechen des Druckauftrags **Pause** antippen. Zum Wiederaufnehmen des Druckauftrags **Wieder aufnehmen** antippen.
 - Zum Löschen des Druckauftrags **Löschen** antippen. Bei der Aufforderung **Löschen** antippen.



Hinweis: Wenn innerhalb von 60 Sekunden keine Auswahlen vorgenommen werden, wird der Auftrag automatisch wiederaufgenommen.

4. Um zur Startseite zurückzukehren, die Taste **Home** drücken.

Anzeigen, Drucken oder Löschen von gespeicherten und geschützten Aufträgen



Hinweis:

- Der Systemadministrator kann den Zugriff auf die Löschfunktion für Benutzer einschränken. Wurde eine solche Einschränkung seitens des Systemadministrators eingerichtet, können Aufträge von Benutzern angezeigt, aber nicht gelöscht werden.
- Druckaufträge mit geschützter Ausgabe können nur von dem Benutzer, der sie übermittelt hat, oder vom Systemadministrator gelöscht werden.

1. Am Steuerpult des Druckers die **Home-Taste** drücken.
2. Um eine Liste der aktiven und der abgeschlossenen Druckaufträge anzuzeigen, **Aufträge** antippen.
3. Zum Aufrufen einer Liste bestimmter Auftragsarten eine Option antippen.
 - Zum Anzeigen der gespeicherten Aufträge **Gespeicherte Aufträge** antippen. Zum Drucken des Auftrags die Auflage eingeben und **OK** antippen. Zum Löschen des Auftrags das **Papierkorb**-Symbol und dann **Löschen** antippen.
 - Zum Anzeigen persönlicher Aufträge **Private und geschützte Aufträge** antippen. Zum Drucken der Aufträge den Ordner und dann **Alle drucken** oder **Alle löschen** antippen.
 - Für geschützte Aufträge **Private und geschützte Aufträge** antippen. Den Ordner antippen, den Zugriffscode eingeben, dann **OK** antippen. Zum Drucken eines geschützten Auftrags den Auftrag antippen. Zum Drucken oder Löschen aller Aufträge im Ordner **Alle drucken** oder **Alle löschen** antippen.
4. Zum Anzeigen der Auftragsdetails den entsprechenden Auftrag antippen.
5. Um zur Startseite zurückzukehren, die Taste **Home** drücken.

Drucken eines wegen fehlender Ressourcen angehaltenen Auftrags

1. Am Steuerpult des Druckers die **Home-Taste** drücken.
2. **Aufträge** antippen.
3. In der Auftragsliste den Namen des angehaltenen Auftrags antippen. Die für den Auftrag benötigten Ressourcen werden am Steuerpult angezeigt.
4. Einen der folgenden Schritte ausführen:
 - Zum Drucken des Auftrags die benötigten Ressourcen nachfüllen. Sobald die erforderlichen Ressourcen verfügbar sind, wird der Auftrag automatisch fortgesetzt. Wird der Auftrag nicht automatisch gedruckt, **Fortsetzen** antippen.
 - Zum Löschen des Druckauftrags **Löschen** antippen. An der Aufforderung **Löschen** antippen.
5. Um zur Startseite zurückzukehren, die Taste **Home** drücken.

Verwalten spezieller Auftragsarten

Bei speziellen Auftragsarten ist es möglich, Aufträge am Computer zum Drucker zu übermitteln und am Steuerpult zum Drucken freizugeben. Spezielle Auftragsarten werden im Druckertreiber auf der Registerkarte „Druckoptionen“ unter „Auftragsart“ ausgewählt.

Gespeicherte Aufträge

Gespeicherte Aufträge sind Dokumente, die an den Drucker gesendet und dort zur künftigen Verwendung gespeichert sind, sofern sie nicht gelöscht wurden. Gespeicherte Aufträge können von jedem Benutzer gedruckt oder gelöscht werden.

Zum Drucken eines persönlichen Druckauftrags siehe [Drucken eines gespeicherten Auftrags](#).

Drucken eines gespeicherten Auftrags

1. In der Softwareanwendung die Druckeinstellungen aufrufen. Bei den meisten Softwareanwendungen ist dies über die Tastenkombination **STRG+P** (Windows) bzw. **CMD+P** (Macintosh) möglich.
2. Den Drucker auswählen, dann den Druckertreiber öffnen.
 - Unter Windows auf **Druckereigenschaften** klicken. Die Bezeichnung der Schaltfläche hängt davon ab, welche Anwendung verwendet wird.
 - Unter Macintosh im Fenster Drucken auf **Druckoptionen** klicken und **Xerox-Funktionen** wählen.
3. Als Auftragsart **Gespeicherter Auftrag** auswählen.
4. Einen Auftragsnamen eingeben oder aus der Liste auswählen, dann auf **OK** klicken.
5. Alle anderen erforderlichen Druckoptionen auswählen.
 - Unter Windows auf **OK** und dann auf **Drucken** klicken.
 - Unter Macintosh auf **Drucken** klicken.

Freigeben eines gespeicherten Auftrags

1. Am Steuerpult des Druckers die **Home-Taste** drücken.
2. **Aufträge** antippen.
3. Zum Anzeigen der gespeicherten Aufträge **Gespeicherte Aufträge** antippen.
4. Zum Drucken eines gespeicherten Auftrags dessen Namen antippen, die Auflage eingeben und **OK** antippen.
5. Zum Löschen eines Dokuments nach dem Drucken für den betreffenden Auftrag zunächst das **Papierkorb**-Symbol und dann bei entsprechender Aufforderung **Löschen** antippen.
6. Um zur Startseite zurückzukehren, die Taste **Home** drücken.

Geschützte Ausgabe

„Geschützte Ausgabe“ dient zum Drucken vertraulicher Informationen. Nach der Übermittlung des Auftrags wird dieser auf dem Drucker gespeichert, bis am Steuerpult des Druckers das Kennwort eingegeben wird.

Zum Drucken eines Auftrags mit geschützter Ausgabe siehe [Drucken eines geschützten Druckauftrags](#).

Drucken eines geschützten Druckauftrags

1. In der Softwareanwendung die Druckeinstellungen aufrufen. Bei den meisten Softwareanwendungen ist dies über die Tastenkombination **STRG+P** (Windows) bzw. **CMD+P** (Macintosh) möglich.
2. Den Drucker auswählen, dann den Druckertreiber öffnen.
 - Unter Windows auf **Druckereigenschaften** klicken. Die Bezeichnung der Schaltfläche hängt davon ab, welche Anwendung verwendet wird.
 - Unter Macintosh im Fenster Drucken auf **Vorschau** klicken und **Xerox-Funktionen** wählen.
3. Unter Auftragsart die Option **Geschützte Ausgabe** wählen.

4. Den Zugriffscode eingeben und bestätigen, dann auf **OK** klicken.
5. Alle anderen erforderlichen Druckoptionen auswählen.
 - Unter Windows auf **OK** und dann auf **Drucken** klicken.
 - Unter Macintosh auf **Drucken** klicken.

Freigeben eines geschützten Druckauftrags

1. Am Steuerpult des Druckers die **Home-Taste** drücken.
2. **Aufträge** antippen.
3. Zum Anzeigen geschützter Druckaufträge **Private und geschützte Aufträge** antippen.
4. Den eigenen Ordner antippen.
5. Das Kennwort eingeben und **OK** antippen.
6. Eine Option auswählen:
 - Zum Drucken eines Auftrags mit geschützter Ausgabe den Auftrag antippen.
 - Zum Drucken aller Aufträge im Ordner **Alle drucken** antippen.
 - Zum Löschen eines Auftrags mit geschützter Ausgabe das **Papierkorb**-Symbol antippen. An der Aufforderung **Löschen** antippen.
 - Zum Löschen aller Aufträge im Ordner **Alle löschen** antippen.



Hinweis: Geschützte Aufträge werden nach dem Drucken automatisch gelöscht.

7. Um zur Startseite zurückzukehren, die Taste **Home** drücken.

Persönlicher Druck

Mit "Persönlicher Auftrag" kann ein Dokument auf dem Drucker gespeichert und dann über das Steuerpult ausgedruckt werden.



Hinweis: Die Funktion „Persönlicher Auftrag“ steht nur auf Windows-Computern zur Verfügung, die mit dem Drucker über das Netzwerk verbunden sind.

„Persönlicher Auftrag“ bezeichnet einen gespeicherten Auftrag mit folgenden Merkmalen:

- Ein persönlicher Auftrag wird in einem Ordner angezeigt, der nach der dem Druckauftrag zugeordneten Benutzerkennung benannt ist.
- Für einen persönlichen Auftrag wird kein Zugriffscode benötigt.
- Persönliche Druckaufträge können von jedem Benutzer gedruckt oder gelöscht werden.
- Es ist auch möglich, alle Aufträge in der Liste gleichzeitig zu drucken, einzelne Aufträge zu löschen oder alle Aufträge in der Liste zu löschen.
- Persönliche Druckaufträge werden nach Ausgabe automatisch gelöscht.

Zum Drucken eines persönlichen Druckauftrags siehe [Drucken eines persönlichen Auftrags](#).

Drucken eines persönlichen Auftrags

1. In der Softwareanwendung die Druckereinstellungen aufrufen. Bei den meisten Anwendungen geschieht dies durch Auswahl von **Datei** → **Drucken** oder unter Windows durch Drücken der Tastenkombination **STRG+P**.
2. Den Drucker auswählen und auf **Druckereigenschaften** klicken. Die Bezeichnung der Schaltfläche hängt davon ab, welche Anwendung verwendet wird.
3. Als Auftragsart **Persönlicher Druck** auswählen.
4. Nach Bedarf weitere gewünschte Druckoptionen wählen und auf **OK** klicken.
5. Zum Übermitteln des Auftrags an den Drucker auf **Drucken** klicken.

Freigeben eines persönlichen Auftrags

1. Am Steuerpult des Druckers die Taste **Startseite** drücken.
2. **Aufträge** antippen.
3. Zum Anzeigen persönlicher Druckaufträge **Private und geschützte Aufträge** antippen.
4. Den eigenen Ordner antippen.
5. Wird zur Eingabe eines Zugriffscode aufgefodert, **Überspringen** antippen.



Hinweis: Enthält der Ordner Aufträge mit geschützter Ausgabe und persönliche Druckaufträge, wird die Aufforderung zur Eingabe des Zugriffscode angezeigt.

6. Die gewünschte Option auswählen.
 - Zum Drucken eines persönlichen Druckauftrags den Auftrag antippen.
 - Zum Drucken aller Aufträge in dem Ordner **Alle drucken** antippen.
 - Zum Löschen aller Aufträge in dem Ordner **Alle löschen** antippen.
7. Um zur Startseite zurückzukehren, die Taste **Home** drücken.

Probeexemplar

Mit der Auftragsart „Mustersatz“ wird ein Exemplar eines aus mehreren Exemplaren bestehenden Druckauftrags gedruckt, bevor die restliche Auflage ausgegeben wird. Nach der Prüfung des Mustersatzes können die restlichen Exemplare gedruckt oder am Steuerpult des Druckers gelöscht werden.

Ein Auftrag mit Probeexemplar ist ein gespeicherter Auftrag mit folgenden Merkmalen:

- Ein Auftrag mit Probeexemplar wird in einem Ordner angezeigt, der nach der dem Druckauftrag zugeordneten Benutzerkennung benannt ist.
- Für einen Auftrag mit Probeexemplar wird kein Zugriffscode benötigt.
- Aufträge mit Probeexemplar können von jedem Benutzer gedruckt oder gelöscht werden.
- Mit „Probeexemplar“ wird ein Exemplar eines Auftrags gedruckt, damit es vor Ausgabe der verbleibenden Exemplare geprüft werden kann.

Aufträge mit Probeexemplar werden nach dem Drucken automatisch gelöscht.

Zum Drucken eines persönlichen Probedruckauftrags siehe [Drucken eines Probeexemplars](#).

Drucken eines Probeexemplars

1. In der Softwareanwendung die Druckeinstellungen aufrufen. Bei den meisten Softwareanwendungen ist dies über die Tastenkombination **STRG+P** (Windows) bzw. **CMD+P** (Macintosh) möglich.
2. Den Drucker auswählen, dann den Druckertreiber öffnen.
 - Unter Windows auf **Druckereigenschaften** klicken. Die Bezeichnung der Schaltfläche hängt davon ab, welche Anwendung verwendet wird.
 - Unter Macintosh im Fenster Drucken auf **Vorschau** klicken und **Xerox-Funktionen** wählen.
3. Als Auftragsart **Probeexemplar** auswählen.
4. Alle anderen erforderlichen Druckoptionen auswählen.
 - Unter Windows auf **OK** und dann auf **Drucken** klicken.
 - Unter Macintosh auf **Drucken** klicken.

Freigeben eines Probeexemplars

1. Am Steuerpult des Druckers die **Home-Taste** drücken.
2. Zum Anzeigen der verfügbaren Aufträge **Aufträge** antippen.

3. Den Mustersatzauftrag antippen.



Hinweis: Die Dateibeschreibung der Mustersatzdatei enthält den Vermerk Angehalten (für späteren Druck). Dazu wird die Anzahl der verbleibenden Auftragsexemplare angezeigt.

4. Die gewünschte Option auswählen.
 - Zum Drucken der restlichen Exemplare des Auftrags **Freigeben** antippen.
 - Zum Löschen der restlichen Exemplare des Auftrags **Löschen** antippen.
5. Um zur Startseite zurückzukehren, die Taste **Home** drücken.

Verwalten von Aufträgen im Embedded Web Server

Im Embedded Web Server kann eine Liste der aktiven Aufträge angezeigt werden. Druckaufträge können aus der Liste gelöscht werden. Über den Embedded Web Server können Aufträge zum Drucken an den Drucker übermittelt werden. **PDF-, PS-, PCL-, PRN-, XPS-, JPG-, TIF- und TXT-** Dateien können direkt aus dem Embedded Web Server gedruckt werden, ohne dass eine andere Anwendung oder der Druckertreiber geöffnet werden muss. Die Dateien können auf der Festplatte eines lokalen Computers, einem Massenspeichermedium oder einem Netzwerklaufwerk gespeichert sein.

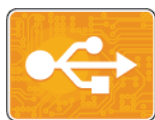
1. Am Computer einen Webbrowser öffnen. Die IP-Adresse des Druckers in das Adressfeld eingeben und dann **Eingabe** bzw. **Return** drücken.
2. Im Embedded Web Server auf **Aufträge** klicken.
3. Auf den Auftragsnamen klicken.
4. Einen der folgenden Schritte ausführen:
 - Zum Unterbrechen des Druckauftrags auf **Pause** klicken. Zum Wiederaufnehmen des Druckauftrags auf **Fortsetzen** klicken.
 - Zum Löschen des Druckauftrags auf **Löschen** klicken. Bei entsprechender Aufforderung auf **Löschen** klicken.
5. Um zur Startseite zurückzukehren, auf **Startseite** klicken.

Übermitteln von Aufträgen zum Drucken über Embedded Web Server

1. Am Computer einen Webbrowser öffnen. Die IP-Adresse des Druckers in das Adressfeld eingeben und dann **Eingabe** bzw. **Return** drücken.
2. In Embedded Web Server auf **Startseite** klicken.
3. Im Bereich „Quicklinks“ auf **Datei übermitteln** klicken.
4. Auf das Feld **Übermitteln** klicken.
5. Im Auswahlfenster die zu druckende Datei auswählen, dann auf **Öffnen** klicken.
6. Zum Drucken des Dokuments auf **Übermitteln** klicken.

USB

USB – Überblick



Die Funktion „USB-Direktdruck“ dient zum Drucken von Aufträgen, die bereits auf einem USB-Datenträger gespeichert sind. Es können Aufträge gedruckt werden, die in einem druckfertigen Format wie PDF, TIFF oder JPEG vorliegen.

Zum Erstellen druckfertiger Dateien beim Drucken von Dokumenten aus Programmen wie Microsoft Word die Option „Ausgabe in Datei umleiten“ verwenden. In modernen Publishing-Programmen gibt es möglicherweise verschiedene Methoden zum Erstellen druckfertiger Dateien.


Drucken aus einem USB-Flash-Speicher

Diese Funktion ermöglicht den Ausdruck von Dateien, die auf einem USB-Flash-Speicher gespeichert sind. Der USB-Anschluss befindet sich an der Druckervorderseite.

Hinweis:

- Befindet sich der Drucker im Energiesparmodus, muss er vor Verarbeitung eines Druckauftrags aktiviert werden. Dazu die **Einschalt-/Aktivierungstaste** drücken.
- Es können nur USB-Datenträger verwendet werden, die für das typische FAT32-Dateisystem formatiert sind.

1. USB-Datenträger in den USB-Speicheranschluss am Drucker einstecken.
2. In der Anzeige „USB-Datenträger erkannt“ **USB-Direktdruck** antippen.

 **Hinweis:** Falls die Option nicht angezeigt wird, Funktion aktivieren oder an den Systemadministrator wenden. Weitere Informationen siehe *System Administrator Guide* (*Systemadministratorhandbuch*) unter www.xerox.com/office/VLC7000docs.

3. Dateien über den Bildschirm zum Durchsuchen des USB-Datenträgers hinzufügen.
 - Zum Drucken einer Gruppe druckbereiter Dateien für den USB-Datenträger oder Ordner das Symbol **Alle auswählen** antippen. Prüfen, ob die gewünschten Dateien markiert sind.
 - Zum Drucken einer bestimmten Datei diese ansteuern und den Dateinamen oder das entsprechende Symbol antippen.
4. **OK** antippen.
5. Prüfen, ob die gewünschten Dateien aufgelistet sind.
 - Um weitere Dateien auszuwählen, **Dokument hinzufügen** und dann **OK** antippen.
 - Zum Entfernen eines Dateinamens aus der Liste den Dateinamen und dann **Entfernen** antippen.
6. Materialzufuhr, Auflage, Ausgabefarbe und Seitenaufdruck auswählen.
7. **Drucken** antippen.
8. Nach Abschluss den USB-Datenträger herausnehmen.

Drucken von einem im Drucker eingesteckten USB-Datenträger

1. Wenn sich der USB-Datenträger bereits im USB-Speicheranschluss befindet, die **Home-Taste** drücken.
2. **USB-Direktdruck** antippen.



Hinweis: Falls die Option nicht angezeigt wird, Funktion aktivieren oder an den Systemadministrator wenden. Weitere Informationen siehe *System Administrator Guide (Systemadministratorhandbuch)* unter www.xerox.com/office/VLC7000docs.

3. Dateien über den Bildschirm zum Durchsuchen des USB-Datenträgers hinzufügen.
 - Zum Drucken einer Gruppe druckbereiter Dateien für den USB-Datenträger oder Ordner das Symbol **Alle auswählen** antippen. Prüfen, ob die gewünschten Dateien markiert sind.
 - Zum Drucken einer bestimmten Datei diese ansteuern und den Dateinamen oder das entsprechende Symbol antippen.
4. **OK** antippen.
5. Prüfen, ob die gewünschten Dokumente aufgeführt sind. Werden die gewünschten Dokumente nicht aufgelistet, **Dokument hinzufügen** antippen, die fehlenden Dokumente markieren und **OK** antippen.
6. Materialzufuhr, Auflage, Ausgabefarbe und Seitenaufdruck auswählen.
7. **Drucken** antippen.

@PrintByXerox

@PrintByXerox – Überblick



Die Xerox® @PrintByXerox-App ermöglicht das Drucken von E-Mail-Anhängen und Dokumenten, die von Mobilgeräten an den Drucker gesendet werden.

Wenn das Gerät mit dem Internet verbunden ist, ermöglicht die @PrintByXerox-App in Kombination mit Xerox® Workplace Cloud einfaches Drucken über E-Mail.



Hinweis: Für die @PrintByXerox-App und Xerox® Workplace Cloud sind spezifische Lizenzen und Konfigurationseinstellungen erforderlich und es gelten besondere Systemanforderungen. Weitere Informationen siehe Xerox® @PrintByXerox-App Kurzanleitung unter www.xerox.com/XeroxAppGallery.

Drucken mit der @PrintByXerox-App

1. Eine E-Mail mit einem Anhang in einem unterstützten Dateiformat an Print@printbyxerox.com senden.
Erstanwender erhalten eine Antwort-E-Mail mit einer Benutzer-ID und einem Kennwort.
2. Am Steuerpult des Xerox Geräts die **Home-Taste** drücken.
3. **@PrintByXerox** antippen.
4. Die eigene E-Mail-Adresse eingeben und **Speichern** antippen.
5. Im Bildschirm Kennwort eingeben über die Bildschirmtastatur das Kennwort eingeben und dann **Speichern** antippen.
6. Die zu druckenden Dokumente auswählen.
7. **Druckeinstellungen** und dann **OK** antippen.
8. **Drucken** antippen.
 - Die Meldung Aufträge werden zum Drucken übermittelt wird mit dem Konvertierungsstatus angezeigt.
 - Ein grünes Häkchen weist darauf hin, dass der Druckvorgang begonnen hat.

Druck

Inhalt dieses Kapitels:

- Drucken – Überblick..... 76
- Auswählen der Druckoptionen 77
- Druckaufträge 85
- Druckfunktionen..... 90
- Verwenden von benutzerdefinierten Formaten..... 98

Drucken – Überblick

Vor dem Drucken sicherstellen, dass das Gerät an eine Stromversorgung und ein funktionierendes Netzwerk angeschlossen ist. Sicherstellen, dass der richtige Druckertreiber auf dem Computer installiert ist. Weitere Informationen siehe [Installieren der Software](#).

Bei diesem Drucker ist PCL standardmäßig aktiviert. Die Verwendung von PostScript ist möglich, doch muss diese Funktion käuflich erworben und installiert werden. Nähere Informationen erteilt der lokale Xerox-Partner.



Hinweis:

- Nicht alle beschriebenen Optionen werden von allen Druckern unterstützt. Einige Optionen stehen nur für bestimmte Druckermodelle, Konfigurationen, Betriebssysteme oder Treibertypen zur Verfügung.
- Der Windows-Postscript-Druckertreiber und der Macintosh-Druckertreiber bieten die größte Bandbreite von Funktionen.

Auftrag an den Drucker senden:

1. Druckmaterial auswählen.
2. Das Druckmaterial in einen geeigneten Behälter einlegen. Am Steuerpult Format, Farbe und Art des Druckmaterials angeben.
3. In der Softwareanwendung die Druckereinstellungen aufrufen. Bei den meisten Anwendungen unter Windows geschieht dies über die Tastenkombination **STRG+P** und bei Macintosh über **CMD+P**.
4. Den Drucker auswählen.
5. Zum Aufrufen der Windows-Druckertreibereinstellungen **Druckereigenschaften**, **Druckoptionen** oder **Einstellungen** auswählen. Unter Macintosh **Xerox-Funktionen** auswählen. Der Name der Schaltfläche hängt davon ab, welche Anwendung verwendet wird.
6. Gegebenenfalls die Druckertreibereinstellungen ändern, dann auf **OK** klicken.
7. Zum Übermitteln des Auftrags an den Drucker auf **Drucken** klicken.

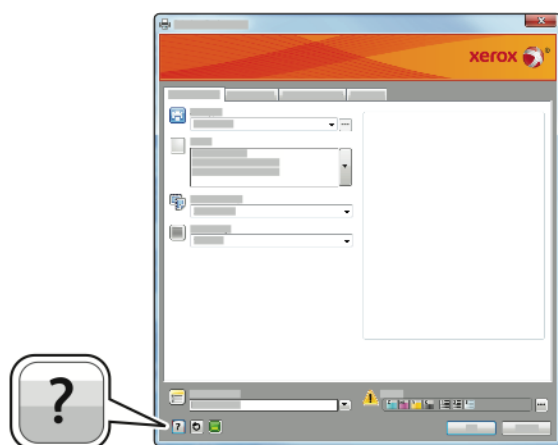
Informationen zum Drucken von Dateien, die auf einem USB-Flash-Speicher gespeichert sind, siehe [Drucken aus einem USB-Flash-Speicher](#).

Auswählen der Druckoptionen

Druckoptionen im Druckertreiber werden unter Windows als „Druckeinstellungen“ und unter Macintosh als „Xerox®-Funktionen“ angegeben. Druckoptionen umfassen Einstellungen für Seitenaufruck, Seitenlayout und Druckqualität. Die unter „Drucker und Faxgeräte“ über die Option „Druckeinstellungen“ eingestellten Werte sind die Standardeinstellung. Über die Anwendung vorgenommene Einstellungen sind dagegen nicht dauerhaft. Nach dem Schließen der Anwendung gehen solche Einstellungen verloren.

Druckertreiber – Hilfe

Hilfeinformationen zur Xerox®-Druckertreibersoftware sind über das Fenster Druckeinstellungen verfügbar. Zum Aufrufen der Hilfe in der unteren linken Ecke des Fensters **Druckeinstellungen** auf die **Hilfe**-Schaltfläche (?) klicken.



Informationen über Druckeinstellungen werden im Hilfe-Fenster angezeigt. In diesem Fenster können Themen, zu denen Hilfe benötigt wird, aus der Liste ausgewählt oder über das Suchfeld gesucht werden.

Windows-Druckoptionen

Einstellen der Standarddruckoptionen (Windows)

Die im Fenster "Druckeinstellungen" vorgenommenen Einstellungen werden unabhängig davon verwendet, aus welcher Anwendung ein Druckauftrag abgesendet wird. In diesem Fenster können demnach die am häufigsten verwendeten Einstellungen vorgegeben werden, sodass sie nicht bei jedem Druckauftrag neu eingestellt werden müssen.

Beispiel: Wenn das Papier in der Regel beidseitig bedruckt werden soll, "2-seitig" in den Druckeinstellungen angeben.

1. Zur Druckerliste auf dem Computer navigieren:
 - Unter Windows Server 2008 und höher auf **Start** → **Einstellungen** → **Drucker** klicken.
 - Unter Windows 7 auf **Start** → **Geräte und Drucker** klicken.
 - Unter Windows 8 auf **Start** → **Systemsteuerung** → **Geräte und Drucker** klicken.
 - Unter Windows 10 auf **Start** → **Einstellungen** → **Geräte** → **Drucker und Scanner** klicken. Die Anzeige nach unten scrollen und unter Verwandte Einstellungen auf **Geräte und Drucker** klicken.



Hinweis: Wird eine Anwendung mit angepasstem Startmenü verwendet, kann der Navigationspfad zur Druckerliste von dieser Beschreibung abweichen.

2. In der Druckerliste mit der rechten Maustaste auf das Symbol des Druckers und dann auf **Druckeinstellungen** klicken.
3. Im Fenster „Druckeinstellungen“ auf eine Registerkarte klicken und die Einstellungen nach Bedarf auswählen. Zum Speichern der Einstellung auf **OK** klicken.



Hinweis: Weitere Informationen zu den Windows-Druckertreiberoptionen können über die **Hilfe-Schaltfläche** (?) im Fenster Druckeinstellungen aufgerufen werden.


Auswählen der Druckoptionen für einen bestimmten Auftrag (Windows)

Um spezielle Druckoptionen für einen bestimmten Druckauftrag zu verwenden, die Druckeinstellungen entsprechend ändern, bevor der Auftrag an den Drucker gesendet wird.

1. Das Dokument in der Anwendung öffnen und die Druckeinstellungen aufrufen. Bei den meisten Anwendungen geschieht dies durch Auswahl von **Datei** → **Drucken** oder durch Drücken der Tastenkombination **STRG+P**.
2. Den Drucker auswählen und auf **Eigenschaften** oder **Einstellungen** klicken, um das Fenster Druckeinstellungen zu öffnen. Der Name der Schaltfläche hängt davon ab, welche Anwendung verwendet wird.
3. Im Fenster Druckeinstellungen die gewünschten Auswahlen vornehmen.
4. Auf **OK** klicken, um die Einstellungen zu speichern und das Fenster Druckeinstellungen zu schließen.
5. Zum Übermitteln des Auftrags an den Drucker auf **Drucken** klicken.


Auswählen der Endverarbeitungsoptionen (Windows)

Wenn der Drucker über einen Finisher verfügt, können im Eigenschaftsfenster Endverarbeitungsoptionen ausgewählt werden. Über die Endverarbeitungsoptionen kann bestimmt werden, in welcher Form das fertige Dokument ausgegeben wird. Es kann zum Beispiel gelocht, geheftet, gefalzt oder als Broschüre ausgegeben werden.

 **Hinweis:** Nicht alle aufgelisteten Optionen werden von allen Druckern unterstützt. Einige Optionen stehen nur für bestimmte Druckermodelle, Konfigurationen, Betriebssysteme oder Druckertreibertypen zur Verfügung.

Zum Auswählen der Endverarbeitungsfunktionen in den PostScript- und PCL-Druckertreibern folgendermaßen vorgehen:

1. Im Druckertreiber auf die Registerkarte **Druckoptionen** klicken.
2. Zum Auswählen von Endverarbeitungsoptionen unter „Endverarbeitung“ auf den Pfeil klicken.

 **Hinweis:** Im Druckertreiber werden die Heftpositionen für Druckmaterial angezeigt, das mit der langen Kante eingezogen wird. Bei Einzug über die kurze statt über die lange Kante kann es vorkommen, dass die Heftung an der falschen Position erfolgt.

3. Zum Auswählen des Ausgabefachs unter „Ausgabefach“ auf den Pfeil klicken und dann eine Option auswählen:
 - **Automatisch:** Mit dieser Option wird die Ausgabeeinheit anhand der Auflage und der ausgewählten Heftoption automatisch festgelegt. Mehrere oder geheftete Sätze werden in das Finisher-Ausgabefach ausgegeben.
 - **Mittelfach:** Über diese Option wird das Ausgabefach in der Mitte des Druckers ausgewählt.
 - **Oberes mittleres Fach:** Über diese Option wird das obere Ausgabefach in der Mitte des Druckers ausgewählt.
 - **Unteres mittleres Fach:** Über diese Option wird das untere Ausgabefach in der Mitte des Druckers ausgewählt.
 - **Finisherfach:** Über diese Option wird das rechte Ausgabefach des Office-Finishers bzw. des Office-Finishers mit Booklet Maker ausgewählt.
4. Zum Übermitteln des Auftrags an den Drucker erst auf **OK** und dann auf **Drucken** klicken.

Auswählen von Standardwerten in Windows für einen gemeinsam genutzten Netzwerkdrucker

1. Die Druckerliste auf dem Computer ansteuern:
 - Unter Windows Server 2008 und höher auf **Start** → **Einstellungen** → **Drucker** klicken.
 - Unter Windows 7 auf **Start** → **Geräte und Drucker** klicken.
 - Unter Windows 8 auf **Start** → **Systemsteuerung** → **Geräte und Drucker** klicken.
 - Unter Windows 10 auf **Start** → **Einstellungen** → **Geräte** → **Drucker und Scanner** klicken. Im Fenster einen Bildlauf nach unten ausführen. Zum Aufrufen verwandter Einstellungen auf **Geräte und Drucker** klicken.

 **Hinweis:** Wenn auf dem Desktop das Symbol für die Systemsteuerung nicht angezeigt wird, mit der rechten Maustaste auf den Desktop klicken und dann **Personalisieren** → **Steuerpult-Startseite** → **Geräte und Drucker** auswählen.

2. In der Druckerliste mit der rechten Maustaste auf das Symbol für den betreffenden Drucker klicken und **Druckereigenschaften** auswählen.
3. Im Dialogfeld Eigenschaften des Druckers auf die Registerkarte **Erweitert** klicken.
4. Auf der Registerkarte Erweitert auf **Druckvorgaben** klicken.

5. Die gewünschten Optionen auf den Treiber-Registerkarten auswählen und auf **Anwenden** klicken.
6. Zum Speichern der Einstellung auf **OK** klicken.

Speichern häufig verwendeter Einstellungen (Windows)

Häufig verwendete Einstellungen können in Form eines Auftragsprofils gespeichert und immer wieder verwendet werden. In der Xerox® App Gallery kann eine App als Standard gespeichert werden, sodass Standarddruckeinstellungen für jede App getrennt festgelegt werden können.


Dazu folgendermaßen vorgehen:

1. Dokument öffnen und in der Anwendung auf **Datei**→**Drucken** klicken.
2. Zum Öffnen des Fensters Druckeinstellungen den Drucker auswählen und anschließend auf **Eigenschaften** oder **Einstellungen** klicken.
3. Im Fenster Druckeinstellungen die Einstellungen auf den Registerkarten nach Bedarf auswählen.
4. Im Fenster Druckeinstellungen auf **Profil** und dann auf **Speichern unter** klicken.
5. Zum Speichern eines Satzes von Druckoptionen unter Profil einen Namen für den Satz eingeben und dann auf **OK** klicken.

Macintosh-Druckoptionen

Auswahl der Druckoptionen (Macintosh)

Zur Verwendung spezieller Druckoptionen die Treibereinstellungen entsprechend ändern, bevor der Auftrag an den Drucker gesendet wird.

1. Dokument öffnen und in der Anwendung auf **Datei**→**Drucken** klicken.
2. Den Drucker auswählen.
3. Im Menü Druckoptionen **Xerox-Funktionen** auswählen.
 **Hinweis:** Um alle Druckoptionen anzuzeigen, auf **Details anzeigen** klicken.
4. Alle anderen erforderlichen Druckoptionen aus den Listen auswählen.
5. Zum Übermitteln des Auftrags an den Drucker auf **Drucken** klicken.

Auswählen von Endverarbeitungsoptionen (Macintosh)

Wenn der Drucker über einen Finisher verfügt, können in den Xerox®-Funktionen Endverarbeitungsoptionen aktiviert werden.

Zum Auswählen von Endverarbeitungsfunktionen im Macintosh-Druckertreiber folgendermaßen vorgehen:


1. Das Dialogfeld „Drucken“ öffnen und dann auf **Details anzeigen** klicken. Auf das Anwendungsmenü der aktuellen Anwendung klicken und **Xerox-Funktionen** auswählen.
2. Zum Auswählen von Heftoptionen auf den Pfeil für Endverarbeitung klicken und eine Option auswählen.

3. Zum Auswählen des Ausgabefachs im Feld Ausgabeeinheit auf den Pfeil klicken und eine Option auswählen.
 - **Automatisch:** Mit dieser Option wird die Ausgabeeinheit anhand der Auflage und der ausgewählten Heftoption automatisch festgelegt. Mehrere oder geheftete Sätze werden in das Finisher-Ausgabefach ausgegeben.
 - **Mittelfach:** Über diese Option wird das Ausgabefach in der Mitte des Druckers ausgewählt.
 - **Oberes mittleres Fach:** Über diese Option wird das obere Ausgabefach in der Mitte des Druckers ausgewählt.
 - **Unteres mittleres Fach:** Über diese Option wird das untere Ausgabefach in der Mitte des Druckers ausgewählt.
 - **Finisherfach:** Über diese Option wird das rechte Ausgabefach des Office-Finishers bzw. des Office-Finishers mit Booklet Maker ausgewählt.
4. Zum Übermitteln des Auftrags an den Drucker auf **Drucken** klicken.

Speichern häufig verwendeter Einstellungen (Macintosh)

Häufig verwendete Einstellungen können in Form eines Auftragsprofils gespeichert und immer wieder verwendet werden.

Dazu folgendermaßen vorgehen:

1. Dokument öffnen und in der Anwendung auf **Datei** → **Drucken** klicken.
2. Drucker in der Liste Drucker auswählen.
3. Die gewünschten Druckoptionen im Dialogfeld Drucken auswählen.
 -  **Hinweis:** Um alle Druckoptionen anzuzeigen, auf **Details anzeigen** klicken.
4. Auf **Festwerte** → **Aktuelle Einstellungen speichern** klicken.
5. Einen Namen für die Druckoptionen eingeben. Um die Optionen in der Liste der Festwerte zu speichern, auf **OK** klicken.
6. Zum Verwenden dieser Druckoptionen den Namen in der Liste auswählen.

Drucken unter UNIX und Linux

Im Xerox®-Druckertreiberpaket sind Tools zum Verwalten von Druckern unter UNIX und Linux enthalten.

Die Xerox®-Druckertreiber verfügen über eine grafische Benutzeroberfläche mit Dialogfeldern zur Auswahl von Druckfunktionen. Die Druckertreiber können nach Betriebssystem ausgewählt werden.

Xerox® Drucker-Manager

Xerox® Drucker-Manager ist eine Anwendung, die das Verwalten von und Drucken auf mehreren Druckern in UNIX- und Linux-Umgebungen ermöglicht.

Xerox® Drucker-Manager ermöglicht Folgendes:

- Konfigurieren der an das Netzwerk angeschlossenen Drucker und Prüfen ihres Status
- Einrichten von Druckern im Netzwerk und Überwachen des Druckerbetriebs nach der Installation
- Ausführen von Wartungsprüfungen und Prüfen des Verbrauchsmaterialstatus zu beliebiger Zeit

- Bereitstellen eines einheitlichen Erscheinungsbilds und einer einheitlichen Bedienungsweise bei UNIX- und Linux-Betriebssystemen verschiedener Anbieter

Installieren von Xerox® Drucker-Manager

Vorab sicherstellen, dass Root- oder Supervisor-Berechtigungen für die Installation von Xerox® Drucker-Manager vorliegen.

Xerox® Drucker-Manager installieren:

1. Das entsprechende Paket für das Betriebssystem herunterladen. Druckertreiber sind unter www.xerox.com/office/VLC7000drivers zu finden.
2. Auf der Druckertreiber-Website zum gewünschten Druckermodell navigieren.
3. Für das betreffende Druckermodell auf **Treiber und Downloads** klicken.
4. Im Betriebssystemmenü das Betriebssystem auswählen.
5. In der Liste der verfügbaren Druckertreiber dem Druckertreiber für das betreffende Druckermodell ermitteln.



Hinweis: Um weitere Informationen zu den einzelnen Treibern zu erhalten, auf **Beschreibung** klicken.

6. Zum Auswählen des Druckertreibers für das Druckermodell und Betriebssystem auf den Treibernamen klicken.
7. Zum Starten des Downloads Lizenzvertrag lesen und dann auf **Akzeptieren** klicken.

Die Datei wird automatisch heruntergeladen und im Standardordner für Dateidownloads gespeichert.

8. Xerox®-Druckertreiberpaket installieren:
 - a. Die Paketdatei mit dem entsprechenden Tool des jeweiligen Betriebssystems dekomprimieren.
 - b. Zur Installation mit einem Befehlszeilen-Dienstprogramm zu dem Verzeichnis wechseln, in das die Datei geladen wurde. Zum Ausführen des Installationsprogramms den entsprechenden Befehl für Ihr Betriebssystem eingeben. Beispiel:
 - **Red Hat:** rpm -U <Dateiname>.rpm
 - **Debian-basiertes Linux:** dpkg -i <Dateiname>.deb
 - **AIX:** rpm -U <Dateiname>.rpm
 - **HPUX:** <dateiname>.depot.gz
 - **Solaris:** pkgadd -d <Dateiname>.pkg



Hinweis: Bei den meisten Installationen wird ein Xerox-Verzeichnis unter /opt/Xerox/prtsys erstellt. Weitere Informationen zu den Dienstprogrammen, die im Paket-Manager eines Betriebssystems enthalten sind, sind dem Handbuch zum Paket zu entnehmen. Beispiel: *man xeroxprtmgr*.

Aufrufen von Xerox® Drucker-Manager

Zum Starten von Xerox® Drucker-Manager einen der folgenden Schritte ausführen.

- **UNIX:** Als „root“ anmelden. An einem Terminal-Fenster `xosdprtmgr` eingeben und **Eingabe** oder **Return** drücken.
- **Linux:** `sudo xeroxprtmgr` eingeben und **Eingabe** oder **Return** drücken.

Drucken mit xeroxprint

Xerox verfügt über einen eigenen Druckbefehl. Folgender Befehl kann verwendet werden:

xeroxprint -d<Warteschlange→-o[Optionen] <Datei>

Drucken von einer Linux-Workstation aus

Zum Drucken von einer Linux-Workstation entweder einen Xerox®-Druckertreiber für Linux oder einen CUPS-Druckertreiber (Common UNIX Printing System) installieren. Sie benötigen nicht beide Treiber.

Xerox empfiehlt, einen der benutzerdefinierten Druckertreiber mit dem kompletten Funktionsumfang für Linux zu installieren. Druckertreiber sind unter www.xerox.com/drivers zu finden.

Wenn CUPS verwendet wird, sicherstellen, dass CUPS auf der Workstation installiert ist und gestartet wurde. Anweisungen zum Installieren und Einrichten siehe *CUPS Software Administrators Manual*, verfasst und urheberrechtlich geschützt von Easy Software Products. Ausführliche Informationen zu den CUPS-Druckfunktionen siehe *CUPS Software Users Manual* unter www.cups.org/documentation.php.

PPD-Datei auf der Workstation installieren

1. Falls verfügbar, die Xerox®-PPD für CUPS (Common UNIX Printing System) von der Support-Website von Xerox unter Treiber & Downloads herunterladen.
2. Die PPD-Datei in den Ordner CUPS ppd/Xerox auf der Workstation kopieren. Ist der Pfad des Ordners nicht bekannt, die PPD-Dateien mit dem Befehl „Find“ suchen.
3. Die mit der PPD-Datei bereitgestellten Anweisungen befolgen.

Drucker hinzufügen

1. Sicherstellen, dass der CUPS-Daemon (Common UNIX Printing System) ausgeführt wird.
2. Einen Webbrowser öffnen und `http://localhost:631/admin` eingeben, dann **Enter** oder **Return** drücken.
3. Als Benutzerkennung `root` eingeben. Das root-Kennwort eingeben.
4. Auf **Add Printer** (Drucker hinzufügen) klicken und den Anweisungen auf dem Bildschirm folgen, um den Drucker zur CUPS-Druckerliste hinzuzufügen.

Drucken mit CUPS (Common UNIX Printing System)

CUPS unterstützt die Druckbefehle von System V (`lp`) und Berkeley (`lpr`).

1. Zum Drucken auf einem bestimmten Drucker in System V Folgendes eingeben: `lp -dprinter filename`. Dann die **Eingabetaste** drücken.
2. Zum Drucken auf einem bestimmten Drucker in Berkeley Folgendes eingeben: `lpr -Pprinter filename`. Dann die **Eingabetaste** drücken.

Mobile Druckoptionen


Dieser Drucker unterstützt das Drucken von iOS- oder Android-Mobilgeräten. Weitere Informationen siehe [Konfigurieren von Google Cloud Print](#).

Drucken mit Wi-Fi Direct

Es ist möglich, von einem mobilen Wi-Fi-Gerät wie Tablet, Computer oder Smartphone eine Verbindung zum Drucker herzustellen.

Weitere Informationen siehe [Herstellen einer Verbindung mit Wi-Fi Direct](#).

Weitere Informationen zu Wi-Fi Direct siehe Dokumentation zum Mobilgerät.

 **Hinweis:** Das genaue Verfahren zum Drucken hängt vom verwendeten Mobilgerät ab.

Drucken mit AirPrint

Vom iPhone, iPad, iPod Touch oder Mac aus kann direkt über AirPrint® gedruckt werden. Zum Aktivieren von AirPrint® für den Drucker siehe [Konfigurieren von AirPrint](#). Zur Verwendung von AirPrint® sicherstellen, dass das Mobilgerät mit dem gleichen Drahtlosnetzwerk wie der Drucker verbunden ist.

Mit AirPrint® drucken:

1. Die E-Mail, das Foto, die Webseite oder das Dokument, das gedruckt werden soll, öffnen.
2. Das Symbol **Aktion** antippen.
3. **Drucken** antippen.
4. Den Drucker auswählen und die Druckeroptionen einstellen.
5. **Drucken** antippen.

Drucken von einem Mopria-fähigen Mobilgerät

Mopria™ ist eine Softwarefunktion, die Benutzern das Drucken von Mobilgeräten aus ermöglicht, ohne dass ein Druckertreiber benötigt wird. Mopria™ kann auf Mobilgeräten zum Drucken auf Mopria™-fähigen Druckern verwendet werden.

 **Hinweis:**

- Mopria™ und alle dafür erforderlichen Protokolle sind standardmäßig aktiviert.
- Sicherstellen, dass auf dem mobilen Gerät die aktuelle Version des Mopria™-Druckdiensts installiert ist. Die App kann kostenlos aus dem Google Play Store heruntergeladen werden.
- Wireless-Geräte müssen eine Verbindung zum Wireless-Netzwerk des Druckers herstellen.
- Name und Standort des Druckers werden auf den verbundenen Geräten in der Liste der Mopria™-fähigen Drucker angezeigt.

Für den Mopria™-Druck die für das Mobilgerät bereitgestellten Anweisungen befolgen.

Druckaufträge

Verwalten von Aufträgen

Über das Auftragsstatusmenü am Steuerpult können Listen aktiver, geschützter oder abgeschlossener Aufträge angezeigt werden. Ausgewählte Aufträge können angehalten, gelöscht oder gedruckt werden. Außerdem können der Auftragsfortschritt und die entsprechenden Details angezeigt werden. Im Fenster Aufträge in Embedded Web Server kann eine Liste der aktiven und abgeschlossenen Druckaufträge angezeigt werden. Weitere Informationen siehe [Verwalten von Aufträgen im Embedded Web Server](#).

Ein Druckauftrag kann am Drucker angehalten werden, wenn die Fertigstellung nicht möglich ist. Dies ist beispielsweise der Fall, wenn Papier oder Verbrauchsmaterial nachgelegt werden muss. Sobald die Situation behoben ist, wird der Druck des Auftrags automatisch wiederaufgenommen. Ein mit geschützter Ausgabe übermittelter Druckauftrag wird angehalten, bis er durch Eingabe eines Kennworts am Steuerpult freigegeben wird. Weitere Informationen siehe [Drucken spezieller Auftragsarten](#).

Anhalten des Druckauftrags mit Option zum Löschen

1. Am Steuerpult des Druckers die Taste **Startseite** drücken.
2. **Aufträge** und dann den Namen des Druckauftrags antippen.
3. Einen der folgenden Schritte ausführen:
 - Zum Unterbrechen des Druckauftrags **Pause** antippen. Zum Wiederaufnehmen des Druckauftrags **Wieder aufnehmen** antippen.
 - Zum Löschen des Druckauftrags **Löschen** antippen. Bei der Aufforderung **Löschen** antippen.



Hinweis: Wenn innerhalb von 60 Sekunden keine Auswahlen vorgenommen werden, wird der Auftrag automatisch wiederaufgenommen.

4. Um zur Startseite zurückzukehren, die Taste **Home** drücken.

Anzeigen, Drucken oder Löschen von gespeicherten und geschützten Aufträgen



Hinweis:

- Der Systemadministrator kann den Zugriff auf die Löschfunktion für Benutzer einschränken. Wurde eine solche Einschränkung seitens des Systemadministrators eingerichtet, können Aufträge von Benutzern angezeigt, aber nicht gelöscht werden.
- Druckaufträge mit geschützter Ausgabe können nur von dem Benutzer, der sie übermittelt hat, oder vom Systemadministrator gelöscht werden.

1. Am Steuerpult des Druckers die **Home-Taste** drücken.
2. Um eine Liste der aktiven und der abgeschlossenen Druckaufträge anzuzeigen, **Aufträge** antippen.

3. Zum Aufrufen einer Liste bestimmter Auftragsarten eine Option antippen.
 - Zum Anzeigen der gespeicherten Aufträge **Gespeicherte Aufträge** antippen. Zum Drucken des Auftrags die Auflage eingeben und **OK** antippen. Zum Löschen des Auftrags das **Papierkorb**-Symbol und dann **Löschen** antippen.
 - Zum Anzeigen persönlicher Aufträge **Private und geschützte Aufträge** antippen. Zum Drucken der Aufträge den Ordner und dann **Alle drucken** oder **Alle löschen** antippen.
 - Für geschützte Aufträge **Private und geschützte Aufträge** antippen. Den Ordner antippen, den Zugriffscode eingeben, dann **OK** antippen. Zum Drucken eines geschützten Auftrags den Auftrag antippen. Zum Drucken oder Löschen aller Aufträge im Ordner **Alle drucken** oder **Alle löschen** antippen.
4. Zum Anzeigen der Auftragsdetails den entsprechenden Auftrag antippen.
5. Um zur Startseite zurückzukehren, die Taste **Home** drücken.

Drucken spezieller Auftragsarten

Bei speziellen Auftragsarten ist es möglich, Aufträge am Computer zum Drucker zu übermitteln und am Steuerpult zum Drucken freizugeben. Zum Drucken spezieller Auftragsarten über den Druckertreiber **Druckoptionen** → **Auftragsart** auswählen.

Gespeicherte Aufträge

Gespeicherte Aufträge sind Dokumente, die an den Drucker gesendet und dort zur künftigen Verwendung gespeichert sind, sofern sie nicht gelöscht wurden. Gespeicherte Aufträge können von jedem Benutzer gedruckt oder gelöscht werden.

Zum Drucken eines persönlichen Druckauftrags siehe [Drucken eines gespeicherten Auftrags](#).

Drucken eines gespeicherten Auftrags

1. In der Softwareanwendung die Druckeinstellungen aufrufen. Bei den meisten Softwareanwendungen ist dies über die Tastenkombination **STRG+P** (Windows) bzw. **CMD+P** (Macintosh) möglich.
2. Den Drucker auswählen, dann den Druckertreiber öffnen.
 - Unter Windows auf **Druckereigenschaften** klicken. Die Bezeichnung der Schaltfläche hängt davon ab, welche Anwendung verwendet wird.
 - Unter Macintosh im Fenster Drucken auf **Druckoptionen** klicken und **Xerox-Funktionen** wählen.
3. Als Auftragsart **Gespeicherter Auftrag** auswählen.
4. Einen Auftragsnamen eingeben oder aus der Liste auswählen, dann auf **OK** klicken.
5. Alle anderen erforderlichen Druckoptionen auswählen.
 - Unter Windows auf **OK** und dann auf **Drucken** klicken.
 - Unter Macintosh auf **Drucken** klicken.

Freigeben eines gespeicherten Auftrags

1. Am Steuerpult des Druckers die **Home-Taste** drücken.
2. **Aufträge** antippen.
3. Zum Anzeigen der gespeicherten Aufträge **Gespeicherte Aufträge** antippen.
4. Zum Drucken eines gespeicherten Auftrags dessen Namen antippen, die Auflage eingeben und **OK** antippen.

5. Zum Löschen eines Dokuments nach dem Drucken für den betreffenden Auftrag zunächst das **Papierkorb**-Symbol und dann bei entsprechender Aufforderung **Löschen** antippen.
6. Um zur Startseite zurückzukehren, die Taste **Home** drücken.

Geschützte Ausgabe

„Geschützte Ausgabe“ dient zum Drucken vertraulicher Informationen. Nach der Übermittlung des Auftrags wird dieser auf dem Drucker gespeichert, bis am Steuerpult des Druckers das Kennwort eingegeben wird.

Zum Drucken eines Auftrags mit geschützter Ausgabe siehe [Drucken eines geschützten Druckauftrags](#).

Drucken eines geschützten Druckauftrags

1. In der Softwareanwendung die Druckeinstellungen aufrufen. Bei den meisten Softwareanwendungen ist dies über die Tastenkombination **STRG+P** (Windows) bzw. **CMD+P** (Macintosh) möglich.
2. Den Drucker auswählen, dann den Druckertreiber öffnen.
 - Unter Windows auf **Druckereigenschaften** klicken. Die Bezeichnung der Schaltfläche hängt davon ab, welche Anwendung verwendet wird.
 - Unter Macintosh im Fenster Drucken auf **Vorschau** klicken und **Xerox-Funktionen** wählen.
3. Unter Auftragsart die Option **Geschützte Ausgabe** wählen.
4. Den Zugriffscode eingeben und bestätigen, dann auf **OK** klicken.
5. Alle anderen erforderlichen Druckoptionen auswählen.
 - Unter Windows auf **OK** und dann auf **Drucken** klicken.
 - Unter Macintosh auf **Drucken** klicken.

Freigeben eines geschützten Druckauftrags

1. Am Steuerpult des Druckers die **Home-Taste** drücken.
2. **Aufträge** antippen.
3. Zum Anzeigen geschützter Druckaufträge **Private und geschützte Aufträge** antippen.
4. Den eigenen Ordner antippen.
5. Das Kennwort eingeben und **OK** antippen.
6. Eine Option auswählen:
 - Zum Drucken eines Auftrags mit geschützter Ausgabe den Auftrag antippen.
 - Zum Drucken aller Aufträge im Ordner **Alle drucken** antippen.
 - Zum Löschen eines Auftrags mit geschützter Ausgabe das **Papierkorb**-Symbol antippen. An der Aufforderung **Löschen** antippen.
 - Zum Löschen aller Aufträge im Ordner **Alle löschen** antippen.



Hinweis: Geschützte Aufträge werden nach dem Drucken automatisch gelöscht.

7. Um zur Startseite zurückzukehren, die Taste **Home** drücken.

Drucken eines persönlichen Auftrags

1. In der Softwareanwendung die Druckeinstellungen aufrufen. Bei den meisten Anwendungen geschieht dies durch Auswahl von **Datei**→**Drucken** oder unter Windows durch Drücken der Tastenkombination **STRG+P**.
2. Den Drucker auswählen und auf **Druckereigenschaften** klicken. Die Bezeichnung der Schaltfläche hängt davon ab, welche Anwendung verwendet wird.

3. Als Auftragsart **Persönlicher Druck** auswählen.
4. Nach Bedarf weitere gewünschte Druckoptionen wählen und auf **OK** klicken.
5. Zum Übermitteln des Auftrags an den Drucker auf **Drucken** klicken.

Drucken mit „Persönlicher Druck“

1. In der Softwareanwendung die Druckeinstellungen aufrufen. Bei den meisten Anwendungen geschieht dies durch Auswahl von **Datei > Drucken** oder Drücken der Tastenkombination **STRG+P**.
2. Den Drucker auswählen und auf **Druckereigenschaften** klicken. Die Bezeichnung der Schaltfläche hängt davon ab, welche Anwendung verwendet wird.
3. Als Auftragsart **Persönlicher Druck** wählen.
4. Nach Bedarf weitere gewünschte Druckoptionen wählen und auf **OK** klicken.
5. Zum Übermitteln des Auftrags an den Drucker auf **Drucken** klicken.

Freigeben eines persönlichen Auftrags

1. Am Steuerpult des Druckers die Taste **Startseite** drücken.
2. **Aufträge** antippen.
3. Zum Anzeigen persönlicher Druckaufträge **Private und geschützte Aufträge** antippen.
4. Den eigenen Ordner antippen.
5. Wird zur Eingabe eines Zugriffscode aufgefodert, **Überspringen** antippen.



Hinweis: Enthält der Ordner Aufträge mit geschützter Ausgabe und persönliche Druckaufträge, wird die Aufforderung zur Eingabe des Zugriffscode angezeigt.

6. Die gewünschte Option auswählen.
 - Zum Drucken eines persönlichen Druckauftrags den Auftrag antippen.
 - Zum Drucken aller Aufträge in dem Ordner **Alle drucken** antippen.
 - Zum Löschen aller Aufträge in dem Ordner **Alle löschen** antippen.
7. Um zur Startseite zurückzukehren, die Taste **Home** drücken.

Probeexemplar

Mit der Auftragsart „Mustersatz“ wird ein Exemplar eines aus mehreren Exemplaren bestehenden Druckauftrags gedruckt, bevor die restliche Auflage ausgegeben wird. Nach der Prüfung des Mustersatzes können die restlichen Exemplare gedruckt oder am Steuerpult des Druckers gelöscht werden.

Ein Auftrag mit Probeexemplar ist ein gespeicherter Auftrag mit folgenden Merkmalen:

- Ein Auftrag mit Probeexemplar wird in einem Ordner angezeigt, der nach der dem Druckauftrag zugeordneten Benutzerkennung benannt ist.
- Für einen Auftrag mit Probeexemplar wird kein Zugriffscode benötigt.
- Aufträge mit Probeexemplar können von jedem Benutzer gedruckt oder gelöscht werden.
- Mit „Probeexemplar“ wird ein Exemplar eines Auftrags gedruckt, damit es vor Ausgabe der verbleibenden Exemplare geprüft werden kann.

Aufträge mit Probeexemplar werden nach dem Drucken automatisch gelöscht.

Zum Drucken eines persönlichen Probedruckauftrags siehe [Drucken eines Probeexemplars](#).

Drucken eines Probeexemplars

1. In der Softwareanwendung die Druckeinstellungen aufrufen. Bei den meisten Softwareanwendungen ist dies über die Tastenkombination **STRG+P** (Windows) bzw. **CMD+P** (Macintosh) möglich.
2. Den Drucker auswählen, dann den Druckertreiber öffnen.
 - Unter Windows auf **Druckereigenschaften** klicken. Die Bezeichnung der Schaltfläche hängt davon ab, welche Anwendung verwendet wird.
 - Unter Macintosh im Fenster Drucken auf **Vorschau** klicken und **Xerox-Funktionen** wählen.
3. Als Auftragsart **Probeexemplar** auswählen.
4. Alle anderen erforderlichen Druckoptionen auswählen.
 - Unter Windows auf **OK** und dann auf **Drucken** klicken.
 - Unter Macintosh auf **Drucken** klicken.

Freigeben eines Probeexemplars

1. Am Steuerpult des Druckers die **Home-Taste** drücken.
2. Zum Anzeigen der verfügbaren Aufträge **Aufträge** antippen.
3. Den Mustersatzauftrag antippen.



Hinweis: Die Dateibeschreibung der Mustersatzdatei enthält den Vermerk Angehalten (für späteren Druck). Dazu wird die Anzahl der verbleibenden Auftragsexemplare angezeigt.

4. Die gewünschte Option auswählen.
 - Zum Drucken der restlichen Exemplare des Auftrags **Freigeben** antippen.
 - Zum Löschen der restlichen Exemplare des Auftrags **Löschen** antippen.
5. Um zur Startseite zurückzukehren, die Taste **Home** drücken.

Druckfunktionen

Auswählen der Materialoptionen zum Drucken

Es bestehen zwei Möglichkeiten der Druckmaterialauswahl. Bei der automatischen Materialwahl wird das geeignete Druckmaterial automatisch auf der Basis der Angabe von Format, Art und Farbe gewählt. Bei der manuellen Materialwahl bestimmt der Benutzer den Behälter mit dem Druckmaterial.

Größeneinstellung

Durch Skalierung wird das Originaldokument entsprechend dem gewählten Ausgabeformat vergrößert oder verkleinert.

- Unter Windows befinden sich die Skalierungsoptionen auf der Registerkarte „Druckoptionen“ im Feld „Material“.
- Unter Macintosh finden sich die Skalierungsoptionen im Fenster „Drucken“. Um weitere Druckoptionen aufzurufen, auf **Details anzeigen** klicken.

Die folgenden Skalierungsoptionen stehen zur Verfügung:

- **Automatisch** bewirkt, dass das Dokument automatisch passend für das gewählte Druckmaterialformat vergrößert oder verkleinert wird. Der Grad der Skalierung wird im Prozentfeld unter dem Musterbild angezeigt.
- **Aus** bewirkt, dass die Größe der gedruckten Seite auf dem Druckmaterial nicht geändert wird. Im Prozentfeld steht „100 %“. Wenn das Originalformat größer als das Ausgabeformat ist, wird das Bild für die Seite passend zugeschnitten. Ist das Originalformat kleiner als das Ausgabeformat, wird der Rand um das Bild vergrößert.
- **Manuell** dient zum Vergrößern oder Verkleinern des Dokuments um den Wert, der in das Prozentfeld neben dem Vorschaubild eingegeben wird.

Duplexdruck

Duplexdruck

Wenn der Drucker automatischen Duplexdruck unterstützt, werden diese Optionen im Druckertreiber festgelegt. Die Ausrichtung des Dokuments wird in der Anwendung angegeben, aus der es gedruckt wird.



Hinweis: Sicherstellen, dass Papierformat und -gewicht unterstützt werden. Weitere Informationen siehe [Geeignetes Druckmaterial für den Duplexbetrieb](#).

Seitenlayoutoptionen für 2-seitigen Druck


Beim Duplexdruck kann das Layout der Seiten auf der Basis der Achse, um die sie gewendet werden, angegeben werden. Diese Einstellung hat Vorrang vor der in der Anwendung eingestellten Seitenausrichtung.

- **1-seitig:** Das Druckmaterial wird nur auf einer Seite bedruckt. Diese Option beim Bedrucken von Umschlägen, Etiketten und anderen Druckmaterialien wählen, die nicht beidseitig bedruckt werden können.
- **2-seitig:** Die Blätter werden beidseitig so bedruckt, dass sie an der langen Kante gebunden werden können. Die Abbildungen verdeutlichen das Erscheinungsbild bei Hoch- und Querformat-Ausrichtung.



- **2-seitig, Wenden Schmalseite:** Mit dieser Option wird das Material beidseitig bedruckt. Die Blätter können an der kurzen Kante gebunden werden. Die Abbildungen verdeutlichen das Erscheinungsbild bei Hoch- und Querformat-Ausrichtung.



 **Hinweis:** Die Option zum „Seitenaufdruck“ ist Teil der Öko-Einstellungen.

Zum Ändern der Standard-Druckertreibereinstellungen siehe [Einstellen der Standarddruckoptionen \(Windows\)](#).

Xerox-Schwarzweiß

Es kann Farb- oder Schwarzweißdruck gewählt werden.

- **Aus (Dokumentfarbe verwenden):** Zum Drucken in Farbe diese Option verwenden.
- **Ein:** Zum Drucken in Schwarzweiß diese Option verwenden.


Druckqualität

PostScript-Druckqualitätsmodus:

- Standardqualitätsmodus: 1200 x 2400 dpi
- Modus für optimierte Druckqualität: 1200 x 2400 dpi
- Fotomodus: 1200 x 2400 dpi

PCL-Druckqualitätsmodus:

- Standardqualitätsmodus: 600 x 600 dpi

 **Hinweis:** Der Modus für optimierte Druckqualität und der Fotomodus stehen beim PCL-Treiber nicht zur Verfügung.

Bildqualität

Mit Bildqualität wird die Verwendung von Farbe beim Drucken des Dokuments gesteuert. Der Windows-PostScript-Druckertreiber bzw. der Macintosh-Druckertreiber bietet die meisten Steuermöglichkeiten für Farbe auf der Registerkarte Bildqualität.

Bildverschiebung

„Bildverschiebung“ dient zum Ändern der Position des Druckbilds auf der Seite. Das Druckbild kann auf jedem Blatt entlang der x- und y-Achse verschoben werden.

Farbkorrektur

Mithilfe der Farbkorrektur werden die Druckerfarben bei PostScript-Aufträgen den auf anderen Geräten (Computerbildschirm, Drucker usw.) dargestellten Farben angeglichen.


Optionen für die Farbkorrektur:

- Xerox-Schwarzweiß: Mit dieser Option werden alle Farben im Dokument in Schwarz, Weiß und Graustufen umgewandelt.
- Xerox-Autofarbe: In diesem Modus wird automatisch die optimale Farbkorrektur auf Text, Grafiken und Bilder angewendet. Xerox empfiehlt diese Einstellung.

Es stehen weitere Farbkorrekturoptionen zur Verfügung, darunter „RGB lebendig“ und „Commercial“.

Farbeinstellung

Mit „Farbeinstellung“ können bestimmte Merkmale der gedruckten Farbe eingestellt werden. Zu den Eigenschaften gehören Helligkeit, Kontrast, Sättigung und Farbstich.

 **Hinweis:** Nicht alle aufgelisteten Optionen werden von allen Druckern unterstützt. Einige Optionen stehen nur für bestimmte Druckermodelle, Konfigurationen, Betriebssysteme oder Treibertypen zur Verfügung.

Helligkeit

Mit „Helligkeit“ wird die Helligkeit von Text und Bildern im Druckauftrag eingestellt.

Kontrast

Mit „Kontrast“ wird der Unterschied zwischen hellen und dunklen Bereichen im Druckauftrag eingestellt.

Sättigung

„Sättigung“ dient zum Anpassen der Farbstärke und des Grauanteils der Farbe.

Farbstich

Mit den Farbsticheinstellungen kann der Anteil einer ausgewählten Farbe im Druckauftrag unter Beibehaltung der Helligkeit eingestellt werden.

Die folgenden Optionen stehen zur Verfügung:

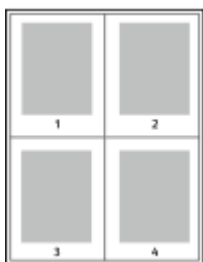
- Mit „Cyan in Rot“ kann die Farbbalance zwischen Cyan und Rot eingestellt werden. Wird z. B. Cyan verstärkt, wird damit Rot reduziert.
- Mit „Magenta in Grün“ kann die Farbbalance zwischen Magenta und Grün eingestellt werden. Wird z. B. Magenta verstärkt, wird damit Grün reduziert.
- Mit „Gelb in Blau“ kann die Farbbalance zwischen Gelb und Blau eingestellt werden. Wird z. B. Gelb verstärkt, wird damit Blau reduziert.

Drucken mehrerer Seiten auf ein Blatt

Beim Drucken eines mehrseitigen Dokuments können mehrere Seiten auf einem Blatt Papier ausgegeben werden.

Um 1, 2, 4, 6, 9 oder 16 Seiten auf eine Blattseite aufzudrucken, auf der Registerkarte **Seitenlayout** die Option Seiten pro Blatt auswählen.

- Unter Windows befindet sich Seitenlayout auf der Registerkarte Dokumentoptionen.
- Unter Macintosh befinden sich die Optionen für das Layout im Fenster Drucken in der Vorschauliste.



Zum Drucken eines Rahmens um jede Seite **Umrandung** wählen.

Drucken von Broschüren

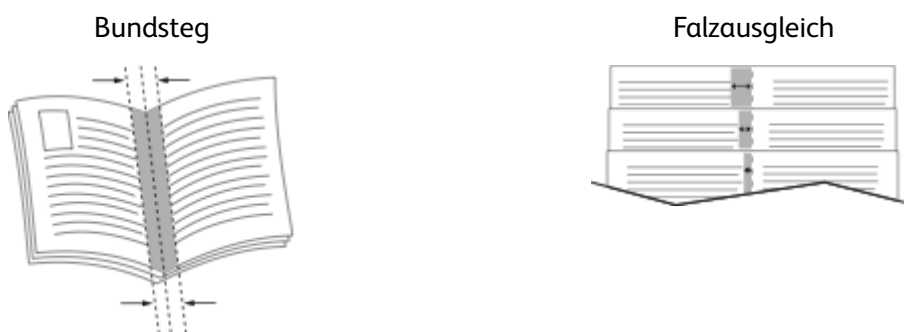
Mit der Duplexfunktion können Dokumente als Broschüren gedruckt werden. Broschüren können auf jedem von der Duplexfunktion unterstützten Format gedruckt werden.

Die Bilder werden automatisch verkleinert. Es werden vier Bilder pro Blatt (zwei auf jeder Seite) ausgegeben. Die Ausgabe erfolgt in der richtigen Reihenfolge, sodass die Seiten anschließend zu einer Broschüre gefaltet und geheftet werden können.

- Unter Windows befindet sich „Broschürenlayout“ auf der Registerkarte „Dokumentoptionen“. „Seitenlayout“ befindet sich auf der Registerkarte „Dokumentoptionen“.
- Unter Macintosh befindet sich die Option „Broschürenlayout“ unter „Xerox-Funktionen“ in der Dropdownliste „Material/Ausgabe“.

Bei Verwendung des Windows-PostScript- oder des Macintosh-Treibers können Bundsteg und Falzausgleich angegeben werden.

- **Bundsteg:** Hiermit wird der horizontale Abstand (in Punkt) zwischen den Druckbildern festgelegt. Ein Punkt entspricht 0,35 mm (1/72 Zoll).
- **Falzausgleich:** Legt in 1/10 Punkt fest, wie weit die Druckbilder je Seite nach außen verschoben werden sollen. Mit dieser Option kann die Stärke des gefalzten Papiers ausgeglichen werden. Andernfalls würde der Inhalt der Broschürenseiten nach dem Falzen geringfügig verschoben. Es können Werte zwischen 0 und 1,0 Punkt gewählt werden.



Verwenden von Sonderseiten

Die Option Sonderseiten steuert, wie Deckblätter, Trennblätter und Sonderseiten in das gedruckte Dokument eingefügt werden.

- Unter Windows befindet sich die Registerkarte Sonderseiten auf der Registerkarte Dokumentoptionen.
- Unter Macintosh befindet sich die Option Sonderseiten im Fenster Drucken in den Xerox-Funktionen unter Material/Ausgabe im Feld Material.

Deckblätter

Ein Deckblatt ist die erste oder letzte Seite eines Dokuments. Für Deckblätter kann anderes Druckmaterial aus einem anderen Behälter als für den Hauptteil verwendet werden. Auf diese Weise kann das Deckblatt beispielsweise auf Briefkopfpapier des Unternehmens ausgegeben werden. Für Deckblätter kann auch Karton verwendet werden. Als Druckmaterialbehälter für Deckblätter kann jeder beliebige Behälter ausgewählt werden.

Eine der folgenden Deckblattoptionen auswählen:

- **Keine Deckblätter:** Mit dieser Option werden keine Deckblätter bedruckt. Dem Dokument werden keine Deckblätter hinzugefügt.
- **Nur vorne:** Mit dieser Option wird die erste Auftragsseite auf Material aus dem angegebenen Behälter gedruckt.
- **Nur hinten:** Mit dieser Option wird die letzte Auftragsseite auf Material aus dem angegebenen Behälter gedruckt.
- **Vorne und hinten Gleich:** Das Material für das vordere und hintere Deckblatt wird aus demselben Behälter zugeführt.
- **Vorne und hinten Verschieden:** Das Material für das vordere und hintere Deckblatt wird aus verschiedenen Behältern zugeführt.

Nach Auswahl der Deckblattoption das gewünschte Druckmaterial auswählen. Es kann leeres oder vorgedrucktes Druckmaterial verwendet und dieses kann ein- oder beidseitig bedruckt werden.

Trennblätter

Leere oder vorgedruckte Trennblätter können vor der ersten Dokumentseite oder nach jeder beliebigen Seite eingefügt werden. Damit können Dokumentabschnitte voneinander getrennt oder Kennzeichner eingefügt werden. Beim Einfügen von Trennblättern muss das Druckmaterial angegeben werden.

- Über die Optionen unter **Einfügen** wird angegeben, nach welcher Seite ein Trennblatt eingefügt werden soll.
- Über die Option **Leerblattanzahl** wird die Anzahl der an der Einfügeposition einzufügenden Trennblätter eingegeben.
- **Seiten:** Dient zur Angabe der Seiten oder Seitenbereiche, die als Sonderseiten definiert werden. Die einzelnen Seiten oder Seitenbereiche durch Kommata trennen. Zur Angabe von Seitenbereichen einen Bindestrich verwenden. Sollen beispielsweise die Seiten 1, 6, 9, 10 und 11 angegeben werden, **1,6,9-11** eingeben.
- **Material:** Zeigt die unter "Profil verwenden" ausgewählten Standardwerte für Materialformat, -farbe und -art an.
- **Auftragseinstellungen:** Hier werden die Materialattribute des Hauptteils des Auftrags angezeigt.


Sonderseiten

Für Sonderseiten gelten andere Einstellungen als für die restlichen Seiten des Auftrags. Es können Eigenschaften wie Materialformat, Materialart und Materialfarbe gewählt werden. Auch die Seite des Blatts, auf die gedruckt wird, kann gewählt werden. Druckaufträge können mehrere Sonderseiten enthalten.

Beispiel: Der Druckauftrag enthält 30 Seiten. 25 Seiten sollen beidseitig auf Normalpapier und fünf Seiten einseitig auf einem anderen Druckmaterial ausgegeben werden. Zu diesem Zweck können Sonderseiten definiert werden.

Im Dialogfeld Sonderseiten werden die Einstellungen für Sonderseiten festgelegt:

- **Seiten:** Dient zur Angabe der Seiten oder Seitenbereiche, die als Sonderseiten definiert werden. Einzelne Seiten bzw. Seitenbereiche durch Kommas trennen. Zur Angabe von Seitenbereichen einen Bindestrich verwenden. Sollen beispielsweise die Seiten 1, 6, 9, 10 und 11 angegeben werden, 1, 6, 9–11 eingeben.
- **Material:** Zeigt die unter Profil verwenden ausgewählten Standardwerte für Materialformat, -farbe und -art an.
- **Seitenaufdruck** ermöglicht die Auswahl von Optionen für beidseitigen Druck. Zur Auswahl einer Option auf den **Pfeil nach unten** klicken:
 - **1-seitig:** Sonderseiten werden nur auf einer Seite bedruckt.
 - **2-seitig:** Sonderseiten werden so auf beide Seiten eines Blatts gedruckt, dass die Seiten an der langen Kante gewendet werden. Der Auftrag kann dann an der langen Seitenkante gebunden werden.
 - **2-seitig, Wenden Schmalseite:** Sonderseiten werden so auf beide Seiten eines Blatts gedruckt, dass die Seiten an der kurzen Kante gewendet werden. Der Auftrag kann dann an der kurzen Seitenkante gebunden werden.
 - **Profil verwenden:** Der Auftrag wird mit den unter Auftragseinstellungen aufgeführten Einstellungen gedruckt.
- **Auftragseinstellungen:** Hier werden die Materialattribute des Hauptteils des Auftrags angezeigt.

 **Hinweis:** Bestimmte Materialarten und -formate können in Verbindung mit dem Duplexdruck zu unerwarteten Ergebnissen führen.

Drucken von Aufdrucken unter Windows

Ein Aufdruck ist zusätzlicher Text, der auf einer oder mehreren Seiten ausgegeben werden kann. Beispielsweise kann der Hinweis "Kopie", "Vertraulich" oder "Entwurf" als Aufdruck eingefügt werden, sodass ein entsprechender Stempel nicht mehr erforderlich ist.

 **Hinweis:**

- Diese Funktion steht nur auf Windows-Computern zur Verfügung, die mit dem Drucker über das Netzwerk verbunden sind.
- Nicht alle aufgelisteten Optionen werden von allen Druckern unterstützt. Einige Optionen stehen nur für bestimmte Druckermodelle, Konfigurationen, Betriebssysteme oder Druckertreibertypen zur Verfügung.
- Aufdrucke werden nicht unterstützt, wenn im Druckertreiber die Option "Broschüre" gewählt ist oder mehrere Seiten auf eine Blattseite gedruckt werden.

Aufdruck drucken:


1. Im Druckertreiber auf die Registerkarte **Dokumentoptionen** klicken.
2. Auf die Registerkarte **Aufdruck** klicken.
3. Im Menü Aufdruck den gewünschten Aufdruck wählen. Es können vordefinierte Aufdrucke gewählt oder eigene erstellt werden. Dieses Menü dient auch zum Verwalten von Aufdrucken.
4. Unter Text eine Option wählen:
 - **Text:** Den Aufdrucktext in das Textfeld eingeben und dann die Schrift angeben.
 - **Datum/Uhrzeit:** Datums- und Uhrzeitoptionen und die Schrift angeben.
 - **Bild:** Auf das Symbol **Durchsuchen** klicken, um das Bild auszuwählen.

5. Winkel und Position des Aufdrucks angeben:
 - Über die Skalierungsoption die Größe des Aufdrucks im Verhältnis zum Originalbild angeben. Über die Pfeilschaltflächen kann die Bildgröße in 1-Prozent-Schritten geändert werden.
 - Zum Festlegen des Bildwinkels die Gradeinstellung angeben bzw. das Bild über die Pfeilschaltflächen nach links oder rechts schrittweise neigen.
 - Zum Festlegen der Bildposition auf der Seite die Positionsoption angeben bzw. das Bild über die Pfeilschaltflächen nach links oder rechts schrittweise verschieben.
6. Unter Schichtung angeben, wie der Aufdruck gedruckt werden soll:
 - **Im Hintergrund drucken:** Der Aufdruck wird hinter Text und Grafik des Dokuments gedruckt.
 - **In Auftrag integrieren:** Der Aufdruck wird mit Text und Grafiken des Dokuments kombiniert. Ein integrierter Aufdruck ist durchsichtig, sodass Aufdruck und Dokumenteninhalte sichtbar sind.
 - **Im Vordergrund drucken:** Der Aufdruck wird über Text und Grafik des Dokuments gedruckt.
7. Auf **Seiten** klicken und die Seiten auswählen, die mit dem Aufdruck versehen werden sollen:
 - **Auf allen Seiten:** Alle Seiten des Dokuments werden mit dem Aufdruck versehen.
 - **Nur auf erster Seite:** Mit dieser Option wird nur die erste Dokumentseite mit dem Aufdruck versehen.
8. Wurde ein Bild als Aufdruck gewählt, die Helligkeitseinstellung für das Bild festlegen.
9. Auf **OK** klicken.

Ausrichtung

Mit der Materialausrichtung wird festgelegt, ob die Seite im Hoch- oder Querformat gedruckt werden soll.

- Unter Windows befindet sich die Registerkarte Ausrichtung auf der Registerkarte Dokumentoptionen.

 **Hinweis:** Die Ausrichtungseinstellungen im Druckertreiber können durch die Ausrichtungseinstellung im Druckdialog der Anwendung überschrieben werden.

- Unter Macintosh befinden sich die Optionen für die Ausrichtung im Fenster Drucken.

Die folgenden Optionen stehen zur Verfügung:

- **Hochformat:** Die Seite wird so ausgerichtet, dass Textzeilen und Bilder parallel zur kurzen Blattkante angeordnet sind.




- **Querformat:** Die Seite wird so ausgerichtet, dass Textzeilen und Bilder parallel zur langen Blattkante angeordnet sind.




- **Querformat, gedreht:** Die Seite wird um 180 Grad gedreht und im Querformat ausgerichtet.



 **Hinweis:** Sollen Text und Bilder im Hochformat unter Macintosh in Querformat ausgegeben werden, die Option für die automatische Drehung deaktivieren.

Registerkarte "Erweitert"

Die Registerkarte „Erweitert“ kann zum Einstellen erweiterter Druckoptionen verwendet werden. Die Einstellungen auf dieser Registerkarte gelten für alle Aufträge, die mithilfe des Druckertreibers erstellt werden.

 **Hinweis:** Nicht alle aufgelisteten Optionen werden von allen Druckern unterstützt. Einige Optionen stehen nur für bestimmte Druckermodelle, Konfigurationen, Betriebssysteme oder Druckertreibertypen zur Verfügung.

Auftragskennung

Mit der Funktion Auftragskennung kann die Einstellung zur Ausgabe der Auftragskennung für den Druckauftrag geändert werden. Die Auftragskennung kann auf ein separates Begleitblatt oder auf die Dokumentseiten aufgedruckt werden.

Die folgenden Optionen stehen zur Verfügung:


- Auftragskennung deaktivieren: Es wird kein Begleitblatt ausgegeben.
- Auftragskennung auf Begleitblatt: Die Auftragskennung wird auf ein Begleitblatt gedruckt.
- Kennung am Rand drucken (nur erste Seite): Die Auftragskennung wird oben links auf die erste Seite des Dokuments gedruckt.
- Kennung am Rand drucken (alle Seiten): Die Auftragskennung wird oben links auf jede Seite des Dokuments gedruckt.

Spiegelbilder

Diese Funktion steht zur Verfügung, wenn der PostScript-Druckertreiber installiert ist. Druckbilder werden von links nach rechts gespiegelt.

Aktivieren der Benachrichtigung bei Auftragsende unter Windows

Das System kann so eingestellt werden, dass bei Fertigstellung eines Druckauftrags eine Benachrichtigung an den Benutzer gesendet wird. Die Benachrichtigung wird auf dem Bildschirm angezeigt und enthält den Namen des Druckauftrags und des Druckers.

 **Hinweis:** Diese Funktion steht nur auf Windows-Computern zur Verfügung, die mit dem Drucker über das Netzwerk verbunden sind.


Benachrichtigung über Auftragsfertigstellung auf der Registerkarte Erweitert wählen:

1. Auf **Benachrichtigungen** klicken.
2. Auf **Auftragsabschluss** klicken und eine Option auswählen.
 - **Ein:** Benachrichtigung erfolgt.
 - **Aus:** Die Benachrichtigungsfunktion wird deaktiviert.
3. Auf **OK** klicken.

Verwenden von benutzerdefinierten Formaten


Es ist möglich, auf benutzerdefinierten Formaten zu drucken, die im vom Drucker unterstützten Formatbereich liegen. Weitere Informationen siehe [Zulässige benutzerdefinierte Formate](#).

Drucken auf benutzerdefinierte Papierformate

 **Hinweis:** Bevor ein benutzerdefiniertes Papierformat bedruckt werden kann, muss anhand der Funktion Benutzerdefiniertes Format in den Druckereigenschaften das Format definiert werden.

Weitere Informationen siehe [Definieren von benutzerdefinierten Formaten](#).

Drucken auf benutzerdefinierte Formate unter Windows

 **Hinweis:** Vor dem Drucken auf ein benutzerdefiniertes Materialformat das betreffende Format in den Druckereigenschaften definieren.

1. Papier des benutzerdefinierten Formats in das Fach einlegen.
2. In der Anwendung auf **Datei**→**Drucken** klicken und den gewünschten Drucker auswählen.
3. Im Dialogfeld Drucken auf **Druckereigenschaften** klicken.
4. Auf der Registerkarte Druckoptionen in der Liste Material das gewünschte benutzerdefinierte Materialformat und die Materialart auswählen.
5. Andere benötigte Optionen auswählen und dann auf **OK** klicken.
6. Im Dialogfeld Drucken auf **Drucken** klicken.

Drucken auf benutzerdefinierte Formate unter Macintosh

1. Papier mit benutzerdefiniertem Format einlegen.
2. In der Anwendung auf **Ablage**→**Drucken** klicken.
3. In der Dropdown-Liste Papierformat das benutzerdefinierte Format wählen.
4. Auf **Drucken** klicken.

Definieren von benutzerdefinierten Formaten

Zum Drucken auf ein benutzerdefiniertes Papierformat werden Länge und Breite des Papiers in der Druckertreibersoftware und am Druckerbedienfeld angegeben. Dabei muss darauf geachtet werden, dass das eingestellte Papierformat dem im Behälter eingelegten Papier entspricht. Wenn das Materialformat falsch eingestellt wird, kann es zu Druckerfehlern kommen. Beim Drucken vom Computer aus unter Verwendung der Treibersoftware werden die Bedienfeldeinstellungen durch die Einstellungen im Druckertreiber überschrieben.

Erstellen und Speichern benutzerdefinierter Formate im Druckertreiber

Material in benutzerdefinierten Formaten kann in jeden Behälter eingelegt werden. Benutzerdefinierte Materialeinstellungen werden im Druckertreiber gespeichert und können in allen Anwendungen ausgewählt werden.

Weitere Hinweise zu den jeweils zulässigen Druckmaterialformaten siehe [Zulässige benutzerdefinierte Formate](#).

Erstellen und Speichern benutzerdefinierter Formate (Windows)

1. Im Druckertreiber auf die Registerkarte **Druckoptionen** klicken.
2. Auf den Pfeil neben dem Feld „Material“ klicken und dann **Anderes Format** → **Weitere Formate** → **Druckmaterial** → **Neu** auswählen.
3. Im Fenster Neues benutzerdefiniertes Format die Länge und Breite des neuen Materialformats eingeben.
4. Zum Festlegen der Maßeinheit im unteren Fensterbereich auf die Schaltfläche **Maßeinheit** klicken und dann **mm** oder **Zoll** auswählen.
5. Zum Speichern des neuen benutzerdefinierten Formats in das Feld Name einen Namen eingeben und dann auf **OK** klicken.

Erstellen und Speichern benutzerdefinierter Formate (Macintosh)

1. In der Anwendung auf **Ablage** → **Drucken** klicken.
2. Auf **Papierformat** klicken und dann **Eigene Papierformate** auswählen.
3. Im Fenster Eigene Papierformate auf das **Pluszeichen (+)** klicken, um ein neues Format einzurichten.
4. Auf **Ohne Titel** doppelklicken und einen Namen für das neue benutzerdefinierte Materialformat eingeben.
5. Länge und Breite des neuen Materialformats eingeben.
6. Auf die Pfeilschaltfläche des Feldes Nicht druckbarer Bereich klicken und den Drucker aus der Liste auswählen. Oder unter Benutzerdefiniert den oberen, unteren, rechten und linken Rand eingeben.
7. Zum Speichern der Einstellung auf **OK** klicken.

Definieren eines benutzerdefinierten Materialformats am Steuerpult

Material in benutzerdefinierten Formaten kann in jeden Behälter eingelegt werden. Benutzerdefinierte Materialeinstellungen werden im Druckertreiber gespeichert und können in allen Anwendungen ausgewählt werden.

1. Am Steuerpult des Druckers die Taste **Startseite** drücken.
2. **Geräte** → **Materialbehälter** antippen.
3. Den gewünschten Behälter für das benutzerdefinierte Format antippen.
4. Das aktuelle Materialformat und dann in der Liste **Benutzerdefiniert** antippen.
5. Im Fenster Benutzerdefiniertes Format die Höhe und Breite des neuen Materialformats eingeben.
6. Zum Speichern der Einstellung **OK** antippen.
7. Um zur Startseite zurückzukehren, die Taste **Home** drücken.

Druck

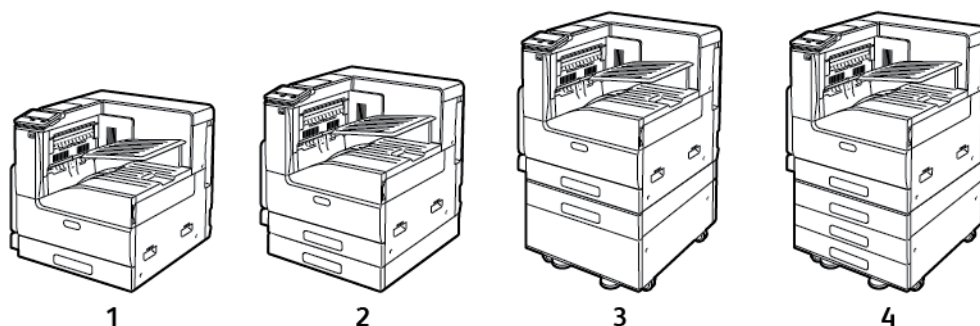
Druckmaterialien

Inhalt dieses Kapitels:

- Druckmaterial – Überblick 102
- Zulässiges Druckmaterial..... 103
- Konfigurieren der BehälterEinstellungen 109
- Einlegen von Papier 110
- Bedrucken von Spezialmaterialien..... 118

Druckmaterial – Überblick

Je nach Behälterkonfiguration kann der Drucker mit bis zu fünf Behältern ausgestattet sein.



1. Grundmodell
2. Konfiguration mit Einbehältermodul
3. Konfiguration mit Einbehältermodul und Unterschrank
4. Konfiguration mit Dreibebehältermodul

- Bei allen Konfigurationen ist Behälter 1 für eine Reihe verschiedener Materialformate einstellbar.
- Bei Konfiguration mit Einbehältermodul bzw. Einbehältermodul und Unterschrank ist Behälter 2 ähnlich wie Behälter 1 einstellbar.
- Bei der Dreibebehälterkonfiguration sind Behälter 2, 3 und 4 ähnlich wie Behälter 1 einstellbar.
- Die Zusatzzufuhr eignet sich für das Einlegen von Sondermaterialien in kleinen Mengen.
- Behälter 1 kann durch einen optionalen Umschlagbehälter ersetzt werden.

Der Drucker unterstützt verschiedene Materialarten, wie Normalpapier, Umwelt- oder Farbpapier, Briefkopfpapier, Vordrucke, Karton, Etiketten und Umschläge. Darauf achten, dass die richtige Materialart für den Behälter verwendet wird.

In jedem Behälter weisen Aufkleber auf die richtige Ausrichtung beim Einlegen der verschiedenen Materialarten hin. Die Markierung „MAX“ zeigt die maximale Füllhöhe für den Behälter an.

Zulässiges Druckmaterial

Der Drucker ist für verschiedene Druckmaterialarten geeignet. Zur Gewährleistung einer optimalen Druckqualität und zur Vermeidung von Staus die Richtlinien in diesem Abschnitt befolgen.

Die besten Druckergebnisse werden mit den für den Drucker empfohlenen Xerox-Druckmaterialien erzielt.

Bestellung von Druckmaterial

Papier und anderes Druckmaterial können beim Xerox-Partner oder über www.xerox.com/office/VLC7000supplies bezogen werden.

Allgemeine Richtlinien zum Einlegen von Druckmaterial

- Nicht zu viel Material in die Behälter einlegen. Füllhöhenmarkierung des Behälters nicht überschreiten.
- Die Papierführungen auf das eingelegte Papier einstellen.
- Papier vor dem Einlegen in den Behälter auffächern.
- Wenn häufig Materialstaus auftreten, Papier oder anderes geeignetes Druckmaterial aus einem neuen Paket verwenden.
- Etikettenbögen, von denen ein Etikett entfernt wurde, nicht bedrucken.
- Nur Papierumschläge verwenden. Umschläge nur einseitig bedrucken.

Nicht geeignetes Druckmaterial (Gefahr von Geräteschäden)

Einige Druckmaterialarten können unzureichende Ausgabequalität, vermehrte Materialstaus oder Beschädigungen am Drucker verursachen. Folgendes Druckmaterial nicht verwenden:

- Raues oder poröses Papier
- Papier für Tintenstrahldrucker
- Hochglanz- oder gestrichenes Papier, das nicht für Laserdrucker geeignet ist
- Fotokopien
- Gefalztes oder zerknittertes Papier
- Papier mit Ausschnitten oder Perforationen
- Geheftetes Papier
- Umschläge mit Fenstern, Metallklammern, rechtwinkligen Umschlaglaschen oder Klebeflächen mit abziehbaren Streifen
- Gepolsterte Umschläge
- Kunststoffmaterialien
- Klarsichtfolien

! **Achtung:** Durch die Verwendung von nicht geeignetem Papier und anderen nicht geeigneten Spezialmaterialien verursachte Schäden fallen nicht unter die Xerox-Garantie, den Servicevertrag oder die Xerox Total Satisfaction Garantie (umfassende Garantie). Die Xerox Total Satisfaction Garantie (umfassende Garantie) wird in den USA und in Kanada angeboten. Der Garantieschutz kann außerhalb dieser Gebiete variieren. Nähere Informationen erteilt der lokale Xerox-Partner.

Hinweise zur Lagerung von Druckmaterial

Zur Erzielung der optimalen Druckqualität muss Druckmaterial zweckgemäß gelagert werden.

- Papier an einem dunklen, kühlen und relativ trockenen Platz aufbewahren. Die meisten Druckmaterialien sind empfindlich gegenüber UV-Strahlung und sichtbarem Licht. Die von der Sonne und Leuchtstofflampen abgegebene UV-Strahlung ist für Papier besonders schädlich.
- Druckmaterial darf nicht für längere Zeit starkem Licht ausgesetzt werden.
- Druckmaterial in einer Umgebung mit konstanter Temperatur und Luftfeuchtigkeit lagern.
- Druckmaterial nicht auf Dachböden, in Küchen, Garagen oder Kellern aufbewahren. In solchen Räumen kann sich Feuchtigkeit sammeln.
- Druckmaterial flach auf Paletten, in Kartons, Regalen oder Schränken lagern.
- Nahrungsmittel und Getränke an Orten vermeiden, an denen Papier gelagert oder mit Papier gearbeitet wird.
- Versiegelte Verpackungen erst unmittelbar vor Einlegen des Papiers in den Drucker öffnen. Papier in der Originalverpackung belassen. Dadurch wird verhindert, dass das Papier Feuchtigkeit absorbiert oder austrocknet.
- Einige Spezialmaterialien sind in wiederverschließbaren Plastiktüten verpackt. Solche Druckmaterialien erst aus der Tüte nehmen, wenn sie benötigt werden. Unbenutzte Druckmaterialien wieder in die Tüte geben und diese verschließen.

Zulässige Druckmaterialarten und Papiergewichte

Behälter/Fächer	Druckmaterialarten	Gewichte
Behälter 1-4	Postpapier Gelochtes Material Briefkopfpapier Normalpapier Normalpapier (Rückseite) Vorgedrucktes Material Umweltpapier Benutzerdefiniert	60 bis 105 g/m ²
	Leichtkarton Leichtkarton (Rückseite) Leichter Hochglanzkarton Leichter Hochglanzkarton (Rückseite)	106 bis 169 g/m ²

Behälter/Fächer	Druckmaterialarten	Gewichte
	Karton Karton (Rückseite) Hochglanzkarton Hochglanzkarton (Rückseite)	170 bis 216 g/m ²
	Schwerer Karton Schwerer Karton (Rückseite) Schwerer Hochglanzkarton Schwerer Hochglanzkarton (Rückseite)	217 bis 256 g/m ²
	Etiketten Schwere Etiketten Sehr schwere Etiketten	
Zusatzzufuhr	Postpapier Gelochtes Material Briefkopfpapier Normalpapier Normalpapier (Rückseite) Vorgedrucktes Material Umweltpapier Benutzerdefiniert	60 bis 105 g/m ²
	Leichtkarton Leichtkarton (Rückseite) Leichter Hochglanzkarton Leichter Hochglanzkarton (Rückseite)	106 bis 169 g/m ²
	Karton Karton (Rückseite) Hochglanzkarton Hochglanzkarton (Rückseite)	170 bis 216 g/m ²
	Etiketten Schwere Etiketten	
	Umschläge	
Umschlagbehälter	Umschläge	

Zulässige Standardformate

Behälter	Europa	Nordamerika
Behälter 1 bis 4	A5 (148 x 210 mm, 5,8 x 8,3 Zoll) B5 (176 x 250 mm, 6,9 x 9,8 Zoll) A4 (210 x 297 mm, 8,3 x 11,7 Zoll) B4 (250 x 353mm, 9,8 x 13,9 Zoll) A3 (297 x 420 mm, 11,7 x 16,5 Zoll)	Statement (140 x 216 mm, 5,5 x 8,5 Zoll) Executive (184 x 267 mm, 7,25 x 10,5 Zoll) Letter (216 x 279 mm, 8,5 x 11 Zoll) US Folio (216 x 330 mm, 8,5 x 13 Zoll) Legal (216 x 356 mm, 8,5 x 14 Zoll) Tabloid (432 x 279 mm, 17 x 11 Zoll)
Zusatzzufuhr	A6 (105 x 148 mm, 4,1 x 5,8 Zoll) A5 (148 x 210 mm, 5,8 x 8,3 Zoll) A4 (210 x 297 mm, 8,3 x 11,7 Zoll) A4-Überformat (223 x 297 mm, 8,8 x 11,7 Zoll) 215 x 315 (215 x 315 mm, 8,5 x 12,4 Zoll) A3 (297 x 420 mm, 11,7 x 16,5 Zoll) B6 (125 x 176 mm, 4,9 x 6,9 Zoll) B5 (176 x 250 mm, 6,9 x 9,8 Zoll) B4 (250 x 353mm, 9,8 x 13,9 Zoll)	Postkarte (89 x 140 mm, 3,5 x 5,5 Zoll) Postkarte (102 x 152 mm, 4 x 6 Zoll) 127 x 178 mm (5 x 7 Zoll) Statement (140 x 216 mm, 5,5 x 8,5 Zoll) Executive (184 x 267 mm, 7,25 x 10,5 Zoll) 203 x 254 mm (8 x 10 Zoll) Letter (216 x 279 mm, 8,5 x 11 Zoll) US Folio (216 x 330 mm, 8,5 x 13 Zoll) Legal (216 x 356 mm, 8,5 x 14 Zoll) Tabloid (279 x 432 mm, 11 x 17 Zoll)

Behälter	Europa	Nordamerika
	DL-Umschlag (110 x 220 mm, 4,33 x 8,66 Zoll) C6-Umschlag (114 x 162 mm, 4,5 x 6,38 Zoll) C5-Umschlag (162 x 229 mm, 6,4 x 9 Zoll)	Umschlag (152 x 228 mm, 6 x 9 Zoll) Umschlag (228 x 305 mm, 9 x 12 Zoll) Monarch-Umschlag (98 x 190 mm, 3,9 x 7,5 Zoll) Nr. 9-Umschlag (98 x 225 mm, 3,9 x 8,9 Zoll) Nr. 10-Umschlag (105 x 241 mm, 4,1 x 9,5 Zoll)
Umschlagbehälter	DL-Umschlag (110 x 220 mm, 4,33 x 8,66 Zoll) C5-Umschlag (162 x 229 mm, 6,4 x 9 Zoll)	Monarch-Umschlag (98 x 190 mm, 3,9 x 7,5 Zoll) Nr. 10-Umschlag (241 x 105 mm, 4,1 x 9,5 Zoll)

Geeignete Standardformate für den Duplexbetrieb

Europa	Nordamerika
A5 (148 x 210 mm, 5,8 x 8,3 Zoll)	Statement (140 x 216 mm, 5,5 x 8,5 Zoll)
A4 (210 x 297 mm, 8,3 x 11,7 Zoll)	Executive (184 x 267 mm, 7,25 x 10,5 Zoll)
A4-Überformat (223 x 297 mm, 8,8 x 11,7 Zoll)	203 x 254 mm (8 x 10 Zoll)
215 x 315 (215 x 315 mm, 8,5 x 12,4 Zoll)	Letter (216 x 279 mm, 8,5 x 11 Zoll)
A3 (297 x 420 mm, 11,7 x 16,5 Zoll)	216 x 330 mm (8,5 x 13 Zoll)
B5 (176 x 250 mm, 6,9 x 9,8 Zoll)	Legal (216 x 356 mm, 8,5 x 14 Zoll)
B4 (250 x 353mm, 9,8 x 13,9 Zoll)	Tabloid (432 x 279 mm, 17 x 11 Zoll)
	Postkarte (152 x 229 mm, 6 x 9 Zoll)

Geeignetes Druckmaterial für den Duplexbetrieb

Behälter/Fächer	Druckmaterialarten	Gewichte
Behälter 1 bis 4, Zusatzzufuhr	Postpapier Gelochtes Material Briefkopfpapier Normalpapier Vorgedrucktes Material Umweltpapier Benutzerdefiniert	60 bis 105 g/m ²
	Leichtkarton	106 bis 169 g/m ²

Zulässige benutzerdefinierte Formate

Behälter	Materialformate
Behälter 1 bis 4	Minimum: 139,7 x 182 mm (5,5 x 8,3 Zoll) Maximum: 297 x 432 mm (11,7 x 17 Zoll)
Zusatzzufuhr	Minimum: 105 x 135 mm (4,25 x 5,3 Zoll) Maximum: 297 x 432 mm (11,7 x 17 Zoll)
Umschlagbehälter	Minimum: 148 x 98 mm (5,8 x 3,9 Zoll) Höchstformat: 241 x 162 mm (9,5 x 6,4 Zoll)

Konfigurieren der Behälter Einstellungen

Der Systemadministrator kann Behälter 1 bis 4 aller Konfigurationen als „Frei einstellbar“ oder „Fest“ festlegen. Wenn ein Behälter auf den Modus „Frei einstellbar“ eingestellt ist, können die Materialeinstellungen bei jedem Einlegen von Material geändert werden. Bei auf „Fest“ eingestellten Behältern wird am Steuerpult zum Einlegen einer bestimmten Materialart in einem bestimmten Format und einer bestimmten Farbe aufgefordert.



Hinweis: Zum Konfigurieren der Behälter Einstellungen als Systemadministrator anmelden. Weitere Informationen siehe *System Administrator Guide (Systemadministratorhandbuch)* unter www.xerox.com/office/VLC7000docs.

Behälter Einstellungen konfigurieren:


1. Am Steuerpult **Gerät** antippen.
2. **Materialbehälter** antippen und den gewünschten Behälter auswählen.
 - Zum Einstellen des Modus **Behältermodus** antippen und eine Option auswählen.
 - Zum Eingeben der Materialeinstellungen für einen Festformatbehälter sicherstellen, dass „Behältermodus“ auf „Fest“ gesetzt ist, und dann Format, Art und Farbe festlegen.
 - Soll auf dem Drucker die automatische Behälterwahl aktiviert werden, die Umschalttaste **Automatisch** antippen.
 - Zum Einstellen der Priorität für die einzelnen Behälter das Pluszeichen (+) bzw. das Minuszeichen (-) antippen. Es wird zuerst versucht, Material aus dem Behälter mit Priorität 1 einzuziehen. Ist der Behälter leer, wird das Material aus dem Behälter mit Priorität 2 eingezogen.
3. **OK** antippen.
4. Um zur Startseite zurückzukehren, die **Home-Taste** drücken.

Einlegen von Papier

Einlegen von Druckmaterial in Behälter 1–4

Der Systemadministrator kann Behälter 1 bis 4 als **Frei einstellbar** oder **Fest** festlegen. Beim Öffnen und Schließen eines Behälters werden auf dem Steuerpult jeweils die Materialeinstellungen angezeigt:

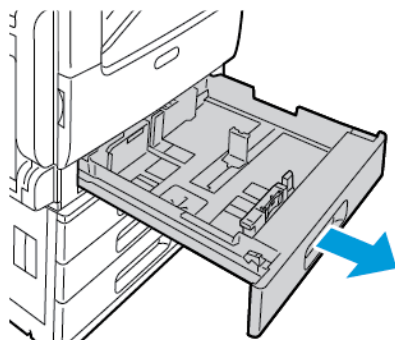
- Wenn ein Behälter als **Frei einstellbar** konfiguriert ist, können die Materialeinstellungen bestätigt oder geändert werden. Anhand der Position der Materialführungen wird das Format des eingelegten Materials automatisch ermittelt.
- Wenn ein Behälter als **Fest** konfiguriert ist, werden auf dem Steuerpult die Materialeinstellungen für den Behälter angezeigt. Wenn ein falsches Material eingelegt ist oder die Materialführungen falsch eingestellt sind, wird auf dem Steuerpult eine Warnmeldung angezeigt.

 **Hinweis:** Die Materialeinstellungen für einen Festformatbehälter können nur vom Systemadministrator geändert werden. Einzelheiten zum Konfigurieren von Behältereinstellungen siehe [Konfigurieren der Behältereinstellungen](#).

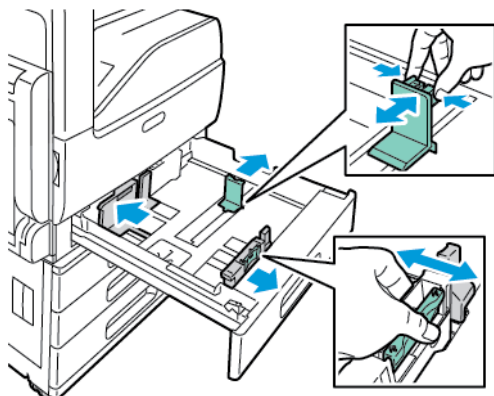
Wenn ein Behälter leer oder fast leer ist, wird auf dem Steuerpult eine Warnmeldung angezeigt.

Druckmaterial in Behälter 1 bis 4 einlegen:

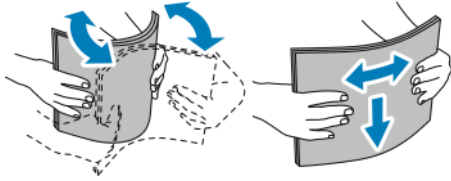
1. Den Behälter bis zum Anschlag herausziehen.



2. Material anderer Formate oder Art entfernen.
3. Zum Erweitern der Längen- oder Breitenführungen die Führungssperren zusammendrücken und dann die Längen- bzw. Breitenführungen herausziehen.



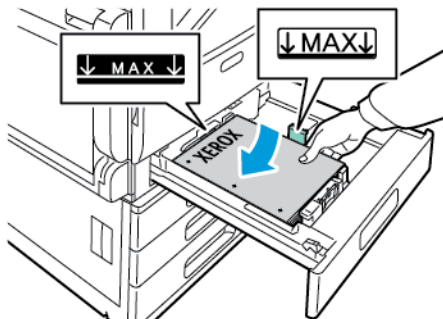
4. Blätter hin und her biegen und auffächern, dann den Stapel auf einer ebenen Fläche aufstoßen, um die Kanten bündig auszurichten. Dadurch wird das Risiko von Fehleinzügen verringert.



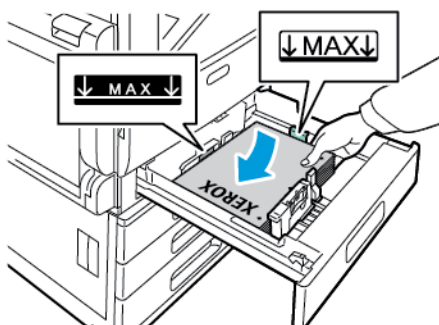
Hinweis: Zur Vermeidung von Staus und Fehleinzügen Druckmaterial erst aus der Verpackung nehmen, wenn es benötigt wird.


5. Material in den Behälter einlegen. Einen der folgenden Schritte ausführen:

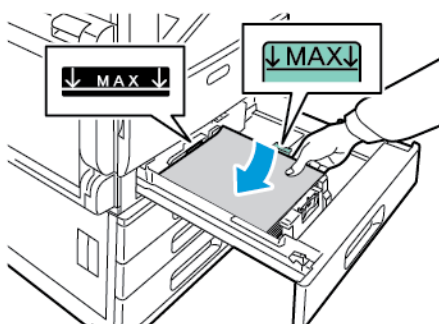
- Längsseitenzufuhr:
 - Briefkopfpapier oder Vordrucke mit der zu bedruckenden Seite nach oben so einlegen, dass die Oberkante nach hinten weist.
 - Gelochtes Material so einlegen, dass die Lochung nach links weist.



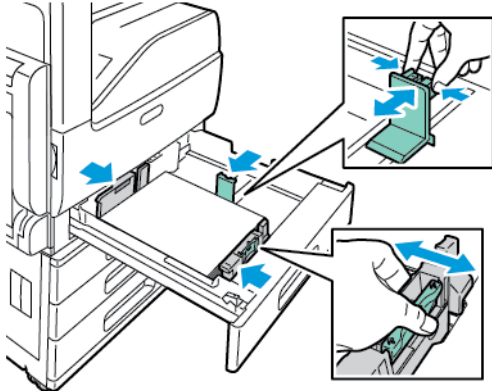
- Schmalseitenzufuhr:
 - Briefkopfpapier oder Vordrucke mit der zu bedruckenden Seite nach oben so einlegen, dass die Oberkante nach links weist.
 - Gelochtes Material so einlegen, dass die gelochte Seite zur Vorderseite des Druckers weist.



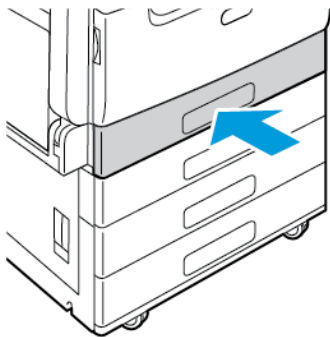
 **Hinweis:** Füllhöhenmarkierung nicht überschreiten. Andernfalls können Staus auftreten.



6. Zum Anpassen der Längen- und Breitenführungen an das Material die Führungssperren zusammendrücken und die Materialführungen verschieben, bis sie am Material anliegen.



7. Behälter in das Gerät zurückschieben.



8. Zum Anpassen der Einstellungen an das in den Behälter eingelegte Material am Steuerpult die richtigen Optionen für Format, Art und Farbe des Druckmaterials auswählen.
9. Zum Bestätigen der Einstellungen **OK** antippen.



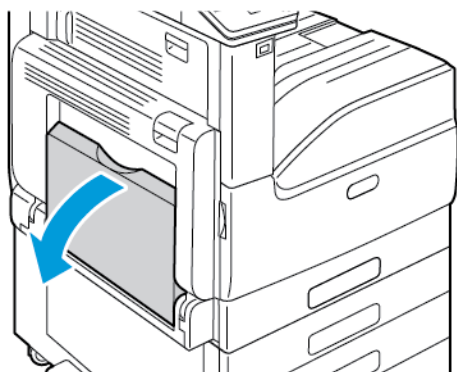
Hinweis: Zum Ändern der Materialeinstellungen, wenn sich der Behälter im Modus Fest befindet, siehe [Konfigurieren der Behältereinstellungen](#).

Einlegen von Papier in die Zusatzzufuhr

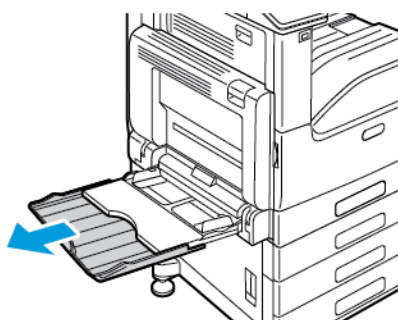
Die Zusatzzufuhr ist in puncto Druckmaterialformat und -art am flexibelsten. Sie ist vornehmlich für kleine Auflagen mit Sondermaterialien vorgesehen.

Material in die Zusatzzufuhr einlegen:

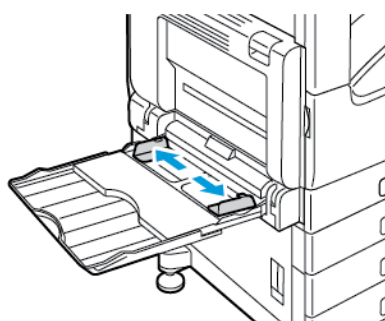
1. Die Zusatzzufuhr öffnen. Wenn in der Zusatzzufuhr bereits Material enthalten ist, dieses herausnehmen, wenn es sich um Material eines anderen Formats oder einer anderen Art handelt.



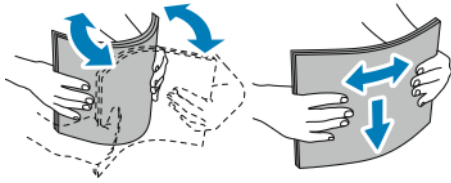
2. Erweiterungsfach für größere Formate herausziehen.



3. Breitenführungen nach außen schieben.



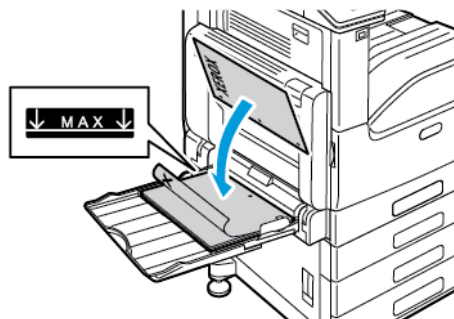
4. Blätter hin und her biegen und auffächern, dann den Stapel auf einer ebenen Fläche aufstoßen, um die Kanten bündig auszurichten. Dadurch wird das Risiko von Fehleinzügen verringert.



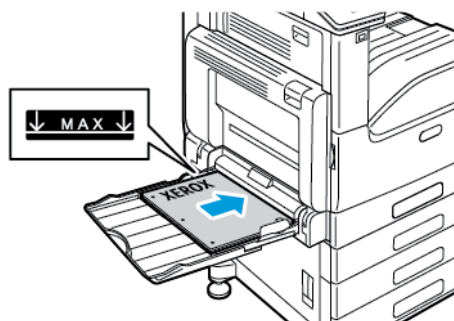
Hinweis: Zur Vermeidung von Staus und Fehleinzügen Druckmaterial erst aus der Verpackung nehmen, wenn es benötigt wird.

5. Druckmaterial einlegen.

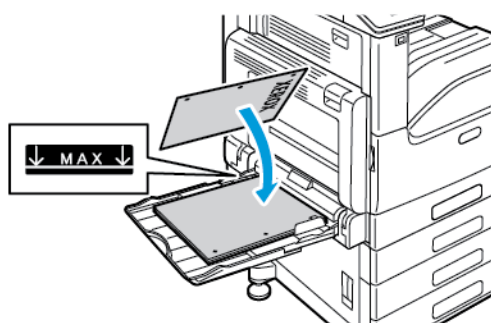
- Längsseitenzufuhr:
 - Für 1-seitigen Druck Briefkopfpapier oder Vordrucke mit der zu bedruckenden Seite nach unten so einlegen, dass die Oberkante nach hinten weist. Gelochtes Material so einlegen, dass die Lochung nach rechts weist.



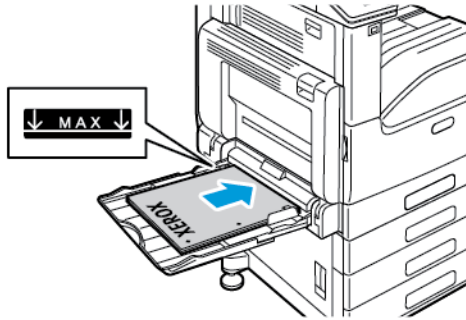
- Für 2-seitigen Druck Briefkopfpapier oder Vordrucke mit der zu bedruckenden Seite nach oben so einlegen, dass die Oberkante nach hinten weist. Gelochtes Material so einlegen, dass die Lochung nach links weist.



- Schmalseitenzufuhr:
 - Für 1-seitigen Druck Briefkopfpapier oder Vordrucke mit der zu bedruckenden Seite nach unten so einlegen, dass die Oberkante nach rechts weist. Gelochtes Material so einlegen, dass die Lochung nach vorn weist.

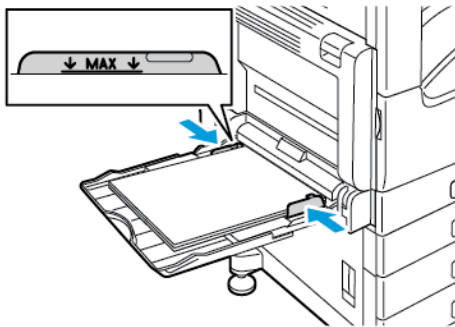


- Für 2-seitigen Druck Briefkopfpapier oder Vordrucke mit der zu bedruckenden Seite nach oben so einlegen, dass die Oberkante nach links weist. Gelochtes Material so einlegen, dass die Lochung nach vorn weist.



Hinweis: Die Füllhöhenmarkierung auf den Breitenführungen nicht überschreiten. Wenn zu viel Material eingelegt wird, kann es zu Staus kommen.

6. Die Breitenführungen so einstellen, dass sie die Kanten des Materials berühren.



7. Zum Anpassen der Einstellungen an das eingelegte Material am Steuerpult die richtigen Optionen für Format, Art und Farbe des Druckmaterials auswählen.
8. Zum Bestätigen der Einstellungen **OK** antippen.

Bedrucken von Spezialmaterialien

Papier und anderes Druckmaterial können beim Xerox-Partner oder über www.xerox.com/office/VLC7000supplies bezogen werden.

Zum Nachschlagen:

- www.xerox.com/rmlna Recommended Media List (Liste der empfohlenen Medien) (USA)
- www.xerox.com/rmlEU Recommended Media List (Liste der empfohlenen Medien) (Europa)

Umschläge

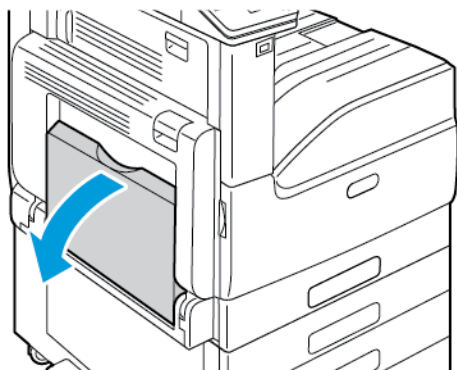
Umschläge können über die Zusatzzufuhr zugeführt werden. Wenn der optionale Umschlagbehälter installiert ist, können Umschläge über diesen Behälter zugeführt werden.

Richtlinien zum Bedrucken von Umschlägen

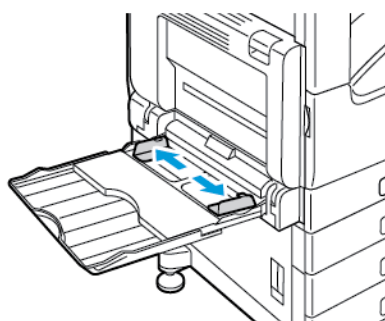
- Nur Papierumschläge verwenden.
- Umschläge mit Fenstern oder Metallklammern dürfen nicht verwendet werden.
- Die Druckqualität hängt von der Art und Qualität der Umschläge ab. Entspricht das Ergebnis nicht den Erwartungen, Umschläge eines anderen Herstellers verwenden.
- Druckmaterial in einer Umgebung mit konstanter Temperatur und Luftfeuchtigkeit lagern.
- Unbenutzte Umschläge in ihrer Verpackung aufbewahren, damit Feuchtigkeit oder Trockenheit nicht die Druckqualität beeinträchtigt und zu Knitterfalten führt. Eine hohe Luftfeuchtigkeit kann dazu führen, dass die Umschlagklappen vor oder während des Drucks verkleben.
- Vor dem Einlegen von Umschlägen Lufteinschlüsse herausstreichen.
- Im Druckertreiber als Druckmaterialart „Umschlag“ auswählen.
- Keine gepolsterten Umschläge verwenden. Nur Umschläge verwenden, die sich flach auf eine ebene Fläche legen lassen.
- Umschläge mit einer Klebung, die durch Wärme aktiviert wird, dürfen nicht verwendet werden.
- Umschläge mit selbstklebender Klappe dürfen nicht verwendet werden.

Einlegen von Umschlägen in die Zusatzzufuhr

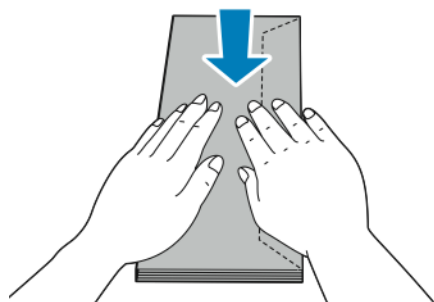
1. Die Zusatzzufuhr öffnen.



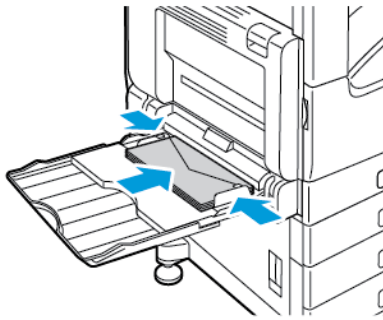
2. Breitenführungen nach außen schieben.



Hinweis: Wenn Umschläge nicht direkt nach der Entnahme aus der Verpackung in die Zusatzzufuhr eingelegt werden, können sie sich wölben. Die Umschläge glätten, um Staus zu vermeiden.



- Umschläge der Formate Nr.10, C5, DL oder Monarch mit der Klappe nach oben und der langen Seite voran in den Drucker einlegen.



Hinweis: Damit Umschläge, die mit geöffneter Klappe eingelegt wurden, ordnungsgemäß ausgegeben werden, im Druckertreiber ggf. die Ausrichtung einstellen. Gegebenenfalls im Druckertreiber **Bild um 180° drehen** auswählen.

- Auf entsprechende Aufforderung Materialformat, -art und -farbe am Touchscreen bestätigen. Wird keine Aufforderung angezeigt, die Materialeinstellungen ändern.
 - Am Steuerpult des Druckers die Taste **Startseite** drücken.
 - Geräte** → **Materialbehälter** antippen.
 - Im Menü „Materialbehälter“ Symbol für die Zusatzzufuhr antippen.
 - Zum Auswählen eines Material- bzw. Umschlagformats das aktuelle Format antippen und das gewünschte Format auswählen.
 - Zum Auswählen einer Umschlagfarbe die aktuelle Materialfarbe antippen und die gewünschte Farbe auswählen.
 - Zum Speichern der Einstellungen **OK** antippen.
- Um zur Startseite zurückzukehren, die Taste **Startseite** drücken.



Hinweis: Bei Auswahl eines Umschlagformats wird die Materialart automatisch auf „Umschlag“ eingestellt.

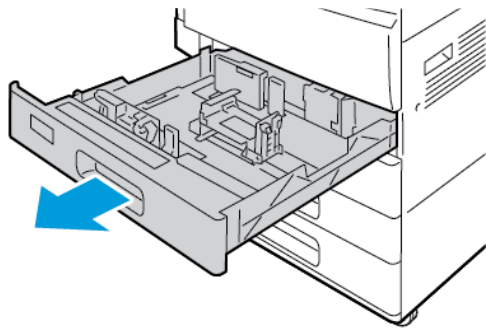
Umschläge in den Umschlagbehälter einlegen

Der optionale Umschlagbehälter kann anstelle von Behälter 1 verwendet werden. Der Umschlagbehälter ist ein Festformatbehälter für die folgenden Umschlagformate:

- Monarch und Nr. 10
- DL und C5

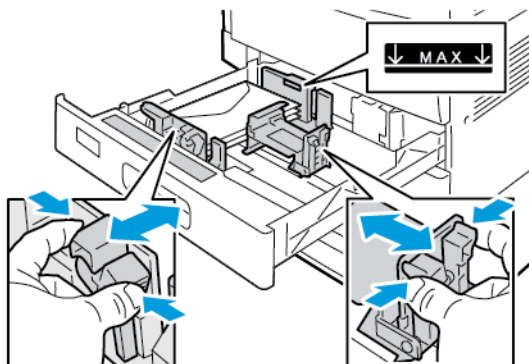
Umschläge in den Umschlagbehälter einlegen:

1. Den Umschlagbehälter bis zum Anschlag herausziehen.

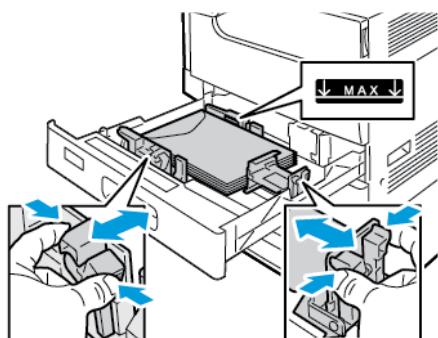


2. Umschläge in den Behälter einlegen.

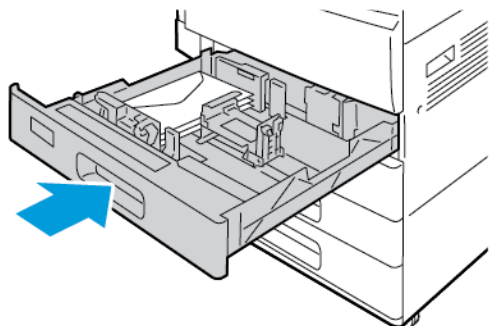
- Umschläge der Formate DL, Monarch, Nr. 10, und C5 mit Klappe an der Längsseite:
 - Umschläge mit der zu bedruckenden Seite nach unten und geschlossener Klappe nach links einlegen:
 - Die Materialführungen an die Kanten der Umschläge heranschieben. Darauf achten, dass die Füllhöhenmarkierung sichtbar ist oder maximal 50 Umschläge eingelegt sind.



- C5-Umschläge mit der Klappe an der Schmalseite einlegen:
 - Umschläge mit der zu bedruckenden Seite nach unten und geschlossener Klappe nach links einlegen:
 - Die Materialführungen an die Kanten der Umschläge heranschieben. Darauf achten, dass die Füllhöhenmarkierung sichtbar ist oder maximal 50 Umschläge eingelegt sind.



3. Den Behälter schließen.



4. Auf dem Steuerpult werden die Materialeinstellungen angezeigt.
 - Zum Auswählen eines neuen Umschlagformats **Format** antippen.
 - Zum Auswählen einer neuen Materialfarbe **Farbe** antippen.



Hinweis: Bei Auswahl eines Umschlagformats wird die Materialart automatisch auf „Umschlag“ eingestellt.

5. Zum Bestätigen der Einstellungen **Bestätigen** antippen.

Etiketten

Etiketten können in jeden Behälter eingelegt werden.

Richtlinien zum Bedrucken von Etiketten

- Etiketten verwenden, die für Laserdrucker geeignet sind.
- Keine Etiketten aus Vinyl verwenden.
- Etikettenbögen dürfen nicht mehrfach durch den Drucker geführt werden.
- Keine gummierten Etiketten verwenden.
- Nur eine Seite des Etikettenbogens bedrucken. Nur Bögen verwenden, auf denen keine Etiketten fehlen.
- Nicht benutzte Etiketten liegend in der Originalverpackung aufbewahren. Die Etiketten erst unmittelbar vor der Verwendung aus der Originalverpackung nehmen. Nicht verwendete Etikettenbögen in die Originalverpackung zurücklegen und diese verschließen.
- Etiketten nicht in sehr trockener oder sehr feuchter Umgebung und auch nicht unter extremen Temperaturbedingungen aufbewahren. Durch die Lagerung von Etiketten unter extremen Umgebungsbedingungen kann es zu Staus oder Problemen mit der Druckqualität kommen.
- Druckmaterialvorrat regelmäßig erneuern. Lange Lagerzeiten unter extremen Bedingungen können zu einer Wellung der Etikettenbögen führen und einen Stau im Drucker verursachen.

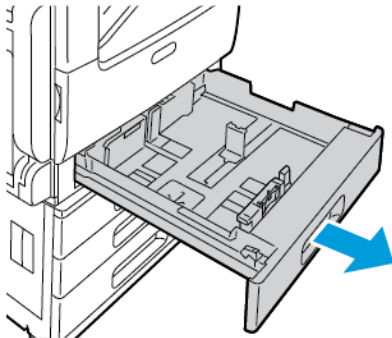
- Im Druckertreiber als Druckmaterialart „Etiketten“ auswählen.
- Vor dem Einlegen von Etiketten alle anderen Druckmaterialien aus dem Behälter nehmen.

 **VORSICHT:**

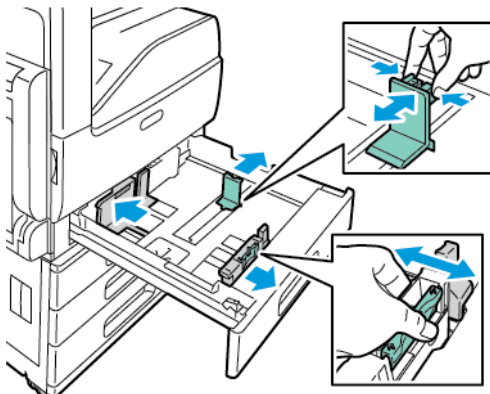
Gewellte Etikettenbögen oder solche, bei denen Etiketten ganz oder teilweise abgezogen sind, dürfen nicht verwendet werden. Andernfalls kann es zur Beschädigung des Druckers kommen.

Einlegen von Etiketten in Behälter 1–4

1. Den Behälter bis zum Anschlag herausziehen.

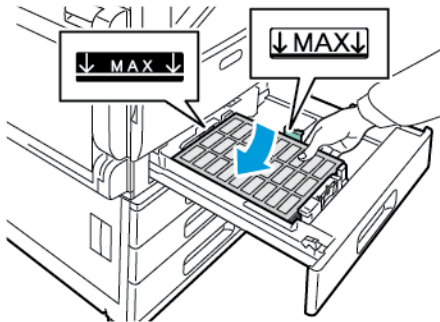


2. Sicherstellen, dass die Führungen auf die richtige Position für das Format der Etikettenbögen, die eingelegt werden, eingestellt sind.
3. Material anderer Formate oder Art entfernen.
4. Zum Erweitern der Längen- oder Breitenführung die Führungssperre lösen und dann die Längen- bzw. Breitenführung herausziehen.

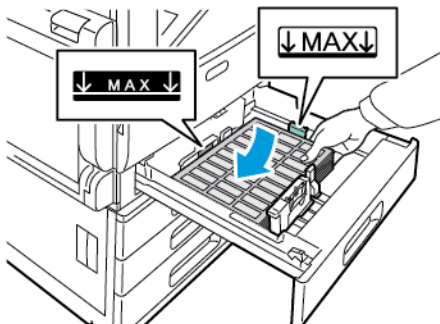


5. Etiketten in den Behälter einlegen.

- Bei Längsseitenzufuhr die Etiketten so einlegen, dass die zu bedruckende Seite nach oben und die Oberkante nach hinten weist.

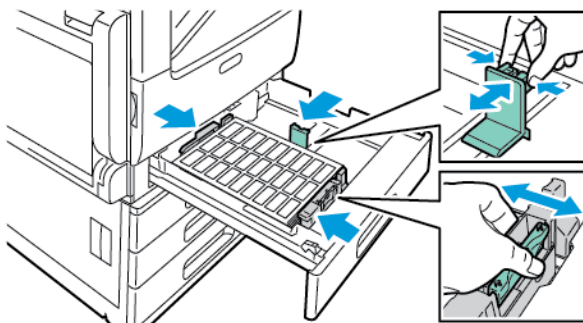


- Bei Schmalseitenzufuhr die Etiketten so einlegen, dass die zu bedruckende Seite nach oben und die Oberkante nach links weist.

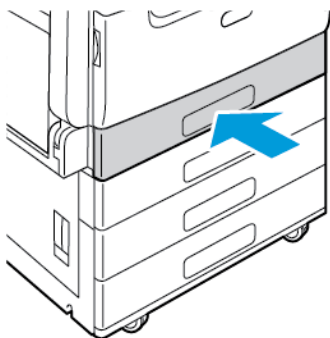


Hinweis: Füllhöhenmarkierung nicht überschreiten. Andernfalls können Staus auftreten.

6. Die Längen- und Breitenführungen auf die Etiketten einstellen.



7. Behälter in das Gerät zurückschieben.



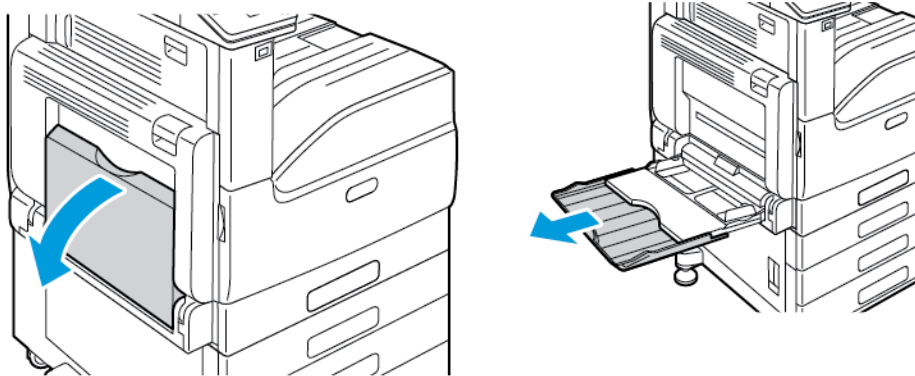
8. Am Steuerpult Format, Art und Farbe des Druckmaterials auswählen. Darauf achten, dass die Materialart auf „Etiketten“ eingestellt ist.

 **Hinweis:** Zum Ändern der Materialeinstellungen, wenn sich der Behälter im Modus Fest befindet, siehe [Konfigurieren der Behältereinstellungen](#).

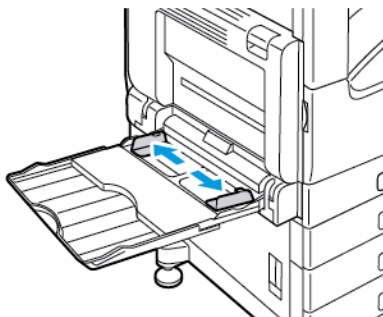
9. Zum Bestätigen der Einstellungen **OK** antippen.
10. Um zur Startseite zurückzukehren, die Taste **Startseite** drücken.

Einlegen von Etiketten in die Zusatzzufuhr

1. Die Zusatzzufuhr öffnen und für größere Formate die Erweiterung herausziehen. Material anderer Formate oder Art entfernen.

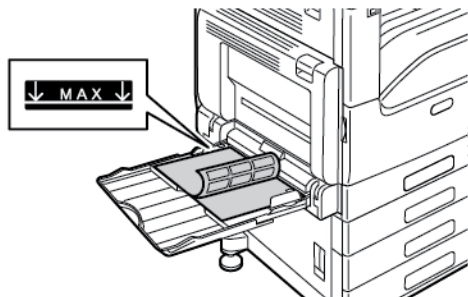


2. Breitenführungen nach außen schieben.

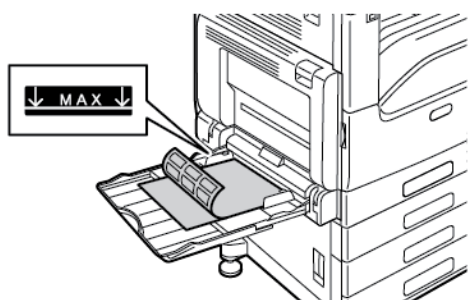


3. Etiketten in den Behälter einlegen.

- Bei Längsseitenzufuhr die Etiketten mit der zu bedruckenden Seite nach unten so einlegen, dass die Oberkante zur Druckerrückseite weist:

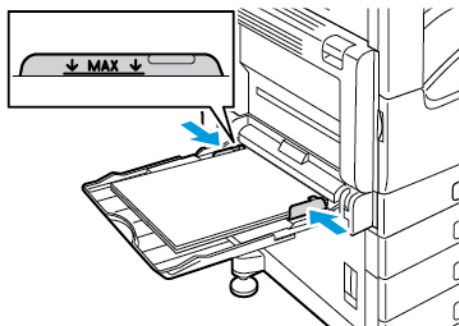


- Bei Schmalseitenzufuhr die Etiketten so einlegen, dass die zu bedruckende Seite nach unten und die Oberkante nach rechts weist.



Hinweis: Füllhöhenmarkierung nicht überschreiten. Andernfalls können Staus auftreten.

4. Die Breitenführungen so einstellen, dass sie die Kanten des Materials berühren.



5. Am Steuerpult Format, Art und Farbe des Druckmaterials auswählen. Darauf achten, dass die Materialart auf „Etiketten“ eingestellt ist.



Hinweis: Zum Ändern der Materialeinstellungen, wenn sich der Behälter im Modus Fest befindet, siehe [Konfigurieren der Behältereinstellungen](#).

6. Zum Bestätigen der Einstellungen **OK** antippen.

7. Um zur Startseite zurückzukehren, die Taste **Startseite** drücken.

Wartung

Inhalt dieses Kapitels:

- Allgemeine Vorsichtsmaßnahmen 128
- Reinigen des Druckers..... 129
- Einstellungen und Wartungsanweisungen..... 134
- Austauschmodule 138
- Austauschmodule 140
- Verwalten des Druckers..... 145
- Transportieren des Geräts..... 146

Allgemeine Vorsichtsmaßnahmen



VORSICHT:

- Innere Bauteile des Druckers können heiß sein. Bei geöffneten Türen und Abdeckungen vorsichtig vorgehen.
- Sämtliches Reinigungsmaterial ist von Kindern fernzuhalten.
- Keine Reinigungsmittel aus Sprühdosen verwenden. Sprühreiniger sind nicht für elektrische Geräte vorgesehen und können sich bei Verwendung am Gerät entzünden. Bei Verwendung solcher Reiniger besteht Brand- und Explosionsgefahr.
- Verschraubte Abdeckungen oder Schutzbleche nicht entfernen. Die hinter solchen Elementen liegenden Bereiche dürfen nur vom Kundendienst gewartet werden. Nur die explizit in der Begleitdokumentation des Druckers beschriebenen Wartungsmaßnahmen ausführen.



Achtung:


- Zur Reinigung des Geräts keine organischen oder lösungsmittelhaltigen Reiniger und Sprühreiniger verwenden. Flüssigkeiten nicht direkt auf das Gerät schütten. Verbrauchsmaterial und Reiniger nur wie in diesem Dokument beschrieben verwenden.
- Keine Gegenstände auf dem Gerät abstellen.
- Die Abdeckungen des Geräts nicht für längere Zeit offen stehen lassen, vor allem nicht an hellen Orten. Durch Lichteinwirkung können die Trommeleinheiten beschädigt werden.
- Während des Betriebs keine Abdeckungen und Türen öffnen.
- Das Gerät während des Betriebs nicht kippen.
- Elektrische Kontakte und Antriebe nicht berühren. Dadurch kann das Gerät beschädigt und die Druckqualität beeinträchtigt werden.
- Darauf achten, dass beim Reinigen entfernte Komponenten wieder eingesetzt werden, bevor das Gerät wieder angeschlossen wird.

Reinigen des Druckers

Reinigen der Außenseiten

Die Außenseiten des Druckers einmal im Monat reinigen.

- Materialbehälter, Ausgabefach, Steuerpult und andere Komponenten mit einem feuchten, weichen Tuch abwischen.
- Anschließend mit einem trockenen, weichen Tuch trocken reiben.
- Zur Beseitigung hartnäckiger Flecken eine geringe Menge eines milden Reinigungsmittels auf das Tuch geben und die Flecken sanft abwischen.


 **Achtung:** Reinigungsmittel nicht direkt auf den Drucker sprühen. Flüssige Reinigungsmittel können durch Ritze in das Geräteinnere gelangen und Probleme verursachen. Zur Reinigung ausschließlich Wasser oder ein mildes Reinigungsmittel verwenden.

Reinigen des Geräteinneren

Den Druckerinnenraum regelmäßig reinigen. Verunreinigungen im Innenraum können die Druckqualität beeinträchtigen. Den Druckerinnenraum bei jedem Auswechseln der Trommeleinheit reinigen.

Nach der Beseitigung von Materialstaus oder dem Auswechseln einer Tonerkassette den Innenraum des Druckers inspizieren und dann erst die Druckerabdeckungen und -türen schließen.

- Verbleibende Papierreste oder Fremdkörper entfernen. Weitere Informationen siehe [Beseitigen von Materialstaus](#).
- Staub oder Flecken mit einem trockenen, sauberen, fusselfreien Tuch entfernen.

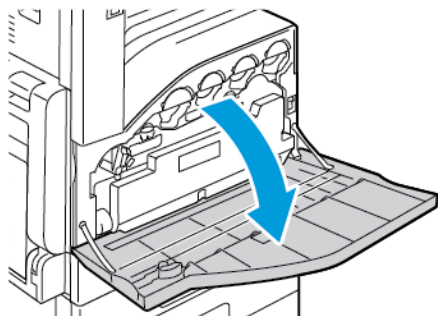
 **VORSICHT:** Keinesfalls die mit Vorsichtshinweisen gekennzeichneten Bereiche in der Fixieranlage berühren. Es besteht Verbrennungsgefahr. Ist ein Blatt Papier in der Fixieranlage um die Walze gewickelt, das Blatt nicht sofort beseitigen. Den Drucker sofort ausschalten und die Fixieranlage 40 Minuten lang abkühlen lassen. Den Materialstau beseitigen, wenn sich der Drucker abgekühlt hat. Besteht der Fehler weiterhin, den Xerox-Partner verständigen.

Reinigen der Druckkopfobjektive

Der Drucker besitzt vier Druckkopfobjektive. Zur Gewährleistung einer konsistenten Druckqualität müssen die Druckkopfobjektive regelmäßig gereinigt werden. Das Druckkopfobjektiv bei jedem Austausch der zugehörigen Trommeleinheit sowie bei einer Abnahme der Druckqualität reinigen.

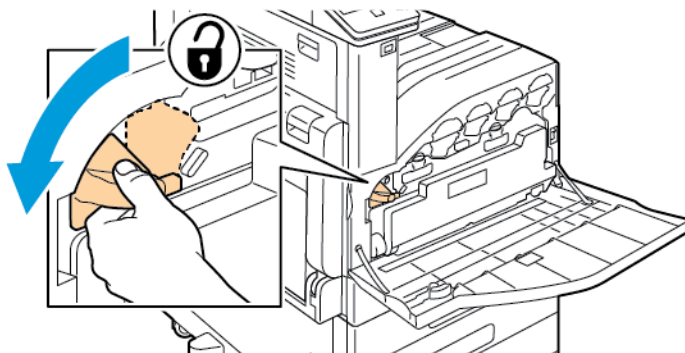
! **Achtung:** Dieses Verfahren nicht bei laufendem Kopier- oder Druckvorgang durchführen!

1. Die vordere Abdeckung des Druckers öffnen.

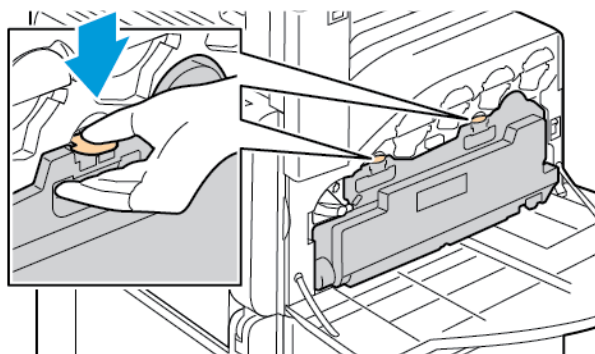


2. Tonersammelbehälter entfernen:

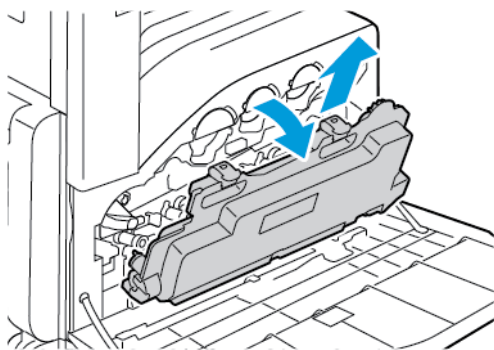
- a. Zum Entriegeln des Sammelbehälters den Verriegelungshebel um 90 Grad gegen den Uhrzeigersinn drehen.



- b. Zum Lösen des Sammelbehälters orangefarbene Arretierungen am Sammelbehälter wie gezeigt zusammendrücken.



- c. Tonersammelbehälter am Griff anfassen und herausziehen.

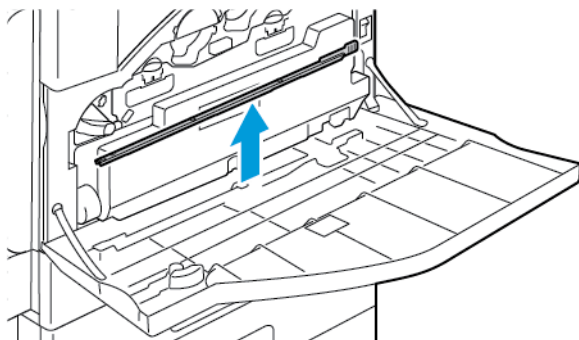


- d. Den Tonersammelbehälter mit den Öffnungen nach oben auf einer ebenen Fläche abstellen.

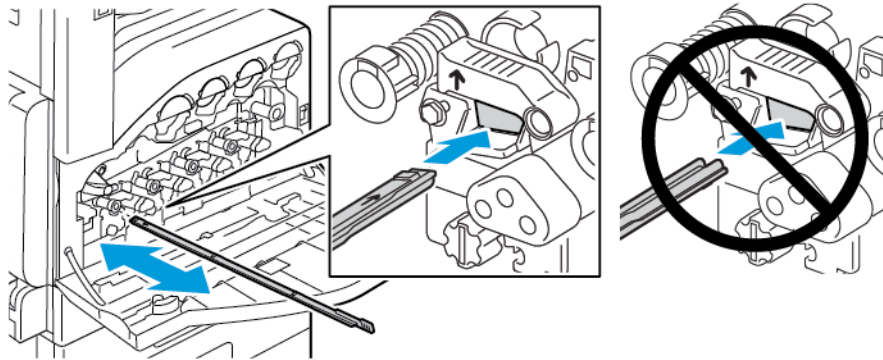
! **Achtung:** Um keinen Toner zu verschütten und Fehlfunktionen zu vermeiden, Behälter aufrecht abstellen.



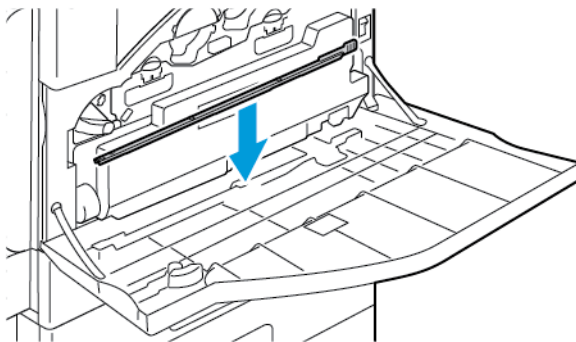
3. Den Reinigungstab für das LED-Objektiv des Druckkopfs aus der vorderen Abdeckung nehmen.



4. Den Reinigungsstab langsam bis zum Anschlag in den Drucker einschieben und wieder herausziehen. Diesen Vorgang zwei Mal wiederholen.

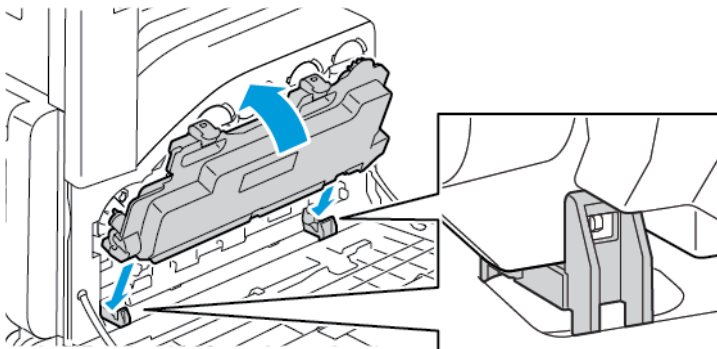


5. Den Reinigungsstab wieder an seinem Aufbewahrungsort anbringen.

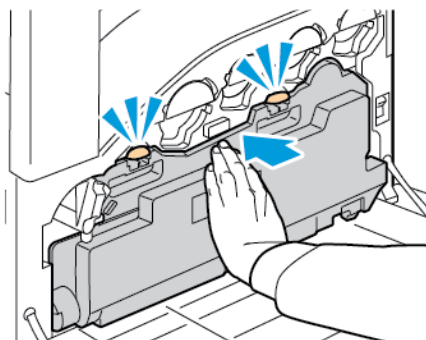


6. Sammelbehälter einsetzen:

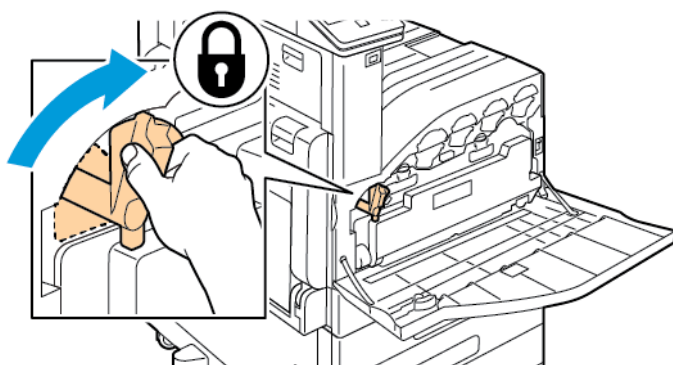
- a. Sammelbehälter wie gezeigt positionieren.



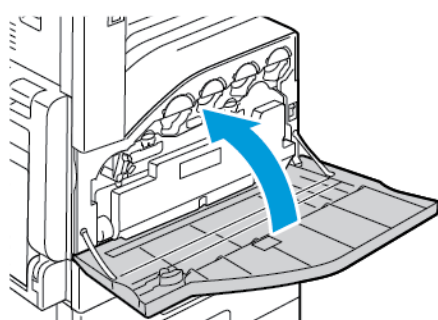
- b. Sammelbehälter gegen den Drucker drücken, bis er einrastet



- c. Zum Verriegeln des Tonersammelbehälters den Hebel um 90 Grad im Uhrzeigersinn drehen.



7. Vordere Druckerabdeckung schließen.



Einstellungen und Wartungsanweisungen

Farbausrichtung

Wenn die automatische Anpassung aktiviert ist, wird die Farbausrichtung vom Drucker automatisch angepasst. Die Farbregistrierung kann jederzeit manuell angepasst werden, während sich der Drucker im Leerlauf befindet. Dies sollte nach jedem Transport/Umstellen des Druckers erfolgen. Falls Druckprobleme auftreten, die Farbregistrierung korrigieren.

Farbausrichtung

Eine automatische Anpassung der Farbregistrierung erfolgt nach jedem Einsetzen eines neuen Tonermoduls. Nach Bedarf kann diese Einstellung auch zu anderen Zeiten durchgeführt werden.

Farbausrichtungskorrektur ausführen:

1. Am Steuerpult des Druckers die **Home-Taste** drücken.
2. **Gerät** → **Support** → **Farbausrichtung** antippen.
3. Zum Anpassen der automatischen Farbausrichtung **Start** antippen.
4. Wenn die Meldung „Erfolgreich abgeschlossen“ erscheint, **Schließen** antippen.
5. Zum Beenden des Menüs **X** antippen.
6. Um zur Startseite zurückzukehren, die Taste **Home** drücken.

Farbkalibrierung

Mit der Option „Fotokalibrierung“ lassen sich fehlerhafte Farben oder neutral aussehende zusammengesetzte Grautöne korrigieren.

Automatische Farbkalibrierung ausführen:

1. Am Steuerpult des Druckers die Taste **Startseite** drücken.
2. Als Administrator anmelden. Weitere Informationen siehe *System Administrator Guide (Systemhandbuch)* unter www.xerox.com/office/VLC7000docs.
3. **Gerät** → **Support** → **Farbkalibrierung – Automatisch** antippen.
4. Zum Starten der Farbkalibrierung **Start** antippen.
5. Wenn die Meldung „Erfolgreich abgeschlossen“ erscheint, **Schließen** antippen.
6. Zum Beenden des Menüs **X** antippen.
7. Um zur Startseite zurückzukehren, die Taste **Startseite** drücken.

Anpassen der Materialausrichtung

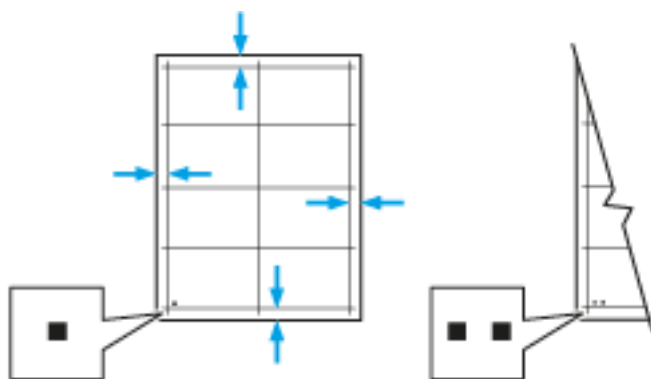
Mit der Option „Materialausricht.“ kann die Platzierung des gedruckten Bilds auf der Seite angepasst werden. Bei der Anpassung können der obere, untere, linke und rechte Rand genau an der gewünschten Stelle platziert werden. Die Bildposition kann für jeden installierten Materialbehälter sowohl für die Vorder- als auch für die Rückseite des Blatts festgelegt werden.

Überprüfen der Materialausrichtung

1. Am Steuerpult des Druckers die **Home-Taste** drücken.
2. Als Administrator anmelden. Weitere Informationen siehe *System Administrator Guide (Systemadministratorhandbuch)* unter www.xerox.com/office/VLC7000docs.
3. **Gerät** → **Support** → **Bildposition** antippen.
4. Den Quellmaterialbehälter zum Drucken der Ausrichtungstabelle auswählen.
 - a. **Materialzufuhr** antippen.
 - b. Den gewünschten Behälter antippen.
5. Falls der Drucker automatischen Seitenaufdruck bietet, die zu optimierenden Seiten auswählen.
 - Zum Auswählen einer Musterausrichtungstabelle zum Anpassen der Vorderseite erst **Ausgerichtete Seite** und dann **Vorderseite** antippen.
 - Zum Auswählen einer Musterausrichtungstabelle zum Anpassen von Vorder- und Rückseite erst **Ausgerichtete Seite** und dann **Rückseite** antippen.
6. Die Anzahl der hintereinander zu druckenden Musterseiten angeben.
 - a. **Druckeinstellungen** antippen.
 - b. Zum Erhöhen oder Verringern der Anzahl der Musterseiten unter Anzahl das Pluszeichen (+) oder Minuszeichen (-) antippen. Anschließend **OK** antippen.
7. Zum Drucken der Musterseiten **Probeexemplar** antippen.
8. Nach Abschluss des Druckvorgangs **Schließen** antippen.
9. Auf den Musterseiten für die Vorderseite mit einem Lineal den Abstand des Druckbilds von der oberen, unteren, linken und rechten Kante messen.



Hinweis: Zur Kennzeichnung werden auf die Vorderseite ein Punkt und auf die Rückseite zwei Punkte gedruckt.



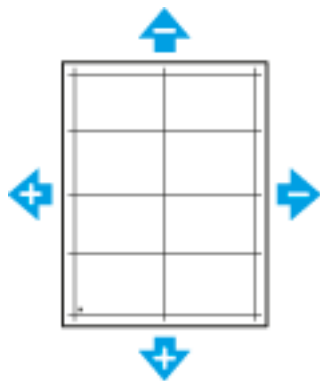
10. Für die Rückseite mit einem Lineal den Abstand des Druckbilds von der oberen, unteren, linken und rechten Kante messen.
11. Ist das Bild mittig, ist keine Anpassung erforderlich. Ist das Bild nicht mittig, die Materialausrichtung anpassen. Weitere Informationen siehe [Anpassen der Materialausrichtung](#).

Anpassen der Materialausrichtung

1. Auf dem Steuerpult die Taste **Startseite** drücken.
2. Als Administrator anmelden. Weitere Informationen siehe *System Administrator Guide (Systemadministratorhandbuch)* unter www.xerox.com/office/VLC7000docs.
3. **Gerät** → **Support** → **Bildposition** antippen.
4. Zum Anpassen der Ausrichtung den Quellmaterialbehälter auswählen.
 - a. **Materialzufuhr** antippen.
 - b. Den gewünschten Behälter antippen.
5. Anhand der im Abschnitt **Überprüfen der Materialausrichtung** ausgedruckten Tabelle die auszurichtende Seite auswählen.
 - a. Zum Anpassen der Vorderseite erst **Ausgerichtete Seite** und dann **Vorderseite** antippen.
 - b. Zum Anpassen der Rückseite erst **Ausgerichtete Seite** und dann **Rückseite** antippen.
6. Zum Anpassen der Ausrichtung **Ausrichtung Führungs-/Seitenkanten** antippen.
 - a. Zum Anpassen der seitlichen Ausrichtung für die entsprechende Option das Pluszeichen (+) bzw. das Minuszeichen (-) antippen.
 - b. Zum Anpassen der Ausrichtung von oben nach unten für die entsprechende Option das Pluszeichen (+) bzw. das Minuszeichen (-) antippen.

Zu Bezugnahme die Tabelle so positionieren, dass sich die Punkte auf der Vorder- bzw. Rückseite im unteren Seitenbereich befinden.

- Bei der Führungskantenausrichtung verschiebt ein positiver Wert das Bild nach unten.
- Bei der seitlichen Ausrichtung verschiebt ein positiver Wert das Bild nach links.



7. Zum Speichern der Einstellungen **OK** antippen.
8. Bei Bedarf die vorherigen Schritte wiederholen, um weitere Werte einzugeben.
9. Eine weitere Musterseite drucken und den Vorgang wiederholen, bis die Farbausrichtungskorrektur abgeschlossen ist.
10. Um zur Startseite zurückzukehren, die Taste **Home** drücken.

Einstellen der Höhenlage

Mit Höhenlage kann die Höhenlage für den Standort des Druckers eingestellt werden. Wenn die Höhenlage nicht richtig eingestellt ist, kann dies die Druckqualität beeinträchtigen.

Höhenlage einstellen:

1. Am Steuerpult des Druckers die Taste **Startseite** drücken.
2. **Gerät**→**Support**→**Standorthöhe** antippen.
3. Die Standorthöhe des Druckers auswählen und **OK** antippen.
4. Um zur Startseite zurückzukehren, die Taste **Startseite** drücken.

Austauschmodule

Verbrauchsmaterial

Verbrauchsmaterial wird während des Druckbetriebs nach und nach aufgebraucht. Bei diesem Drucker wird folgendes Verbrauchsmaterial verwendet:

- Xerox®-Originaltonermodule in Cyan, Magenta, Gelb und Schwarz
- Heftklammermagazine für die folgenden Finisher:
 - den optionalen integrierten Office-Finisher 9NX
 - den optionalen integrierten Office-Finisher 2FA



Hinweis:

- Mit jedem Austauschmodul wird eine Installationsanweisung mitgeliefert. Informationen zum Ersetzen von Austauschmodulen sind den Anweisungen zu entnehmen, die dem Austauschmodul beiliegen.
- Nur neue Module in den Drucker einsetzen. Wenn ein gebrauchtes Tonermodul eingesetzt wird, ist der angezeigte Resttonerstand möglicherweise falsch.
- Zur Gewährleistung einer gleichbleibend hohen Druckqualität sind die Tonermodule so konzipiert, dass sie ab einem bestimmten Zeitpunkt nicht mehr funktionieren.



Achtung: Die Verwendung anderer als der Originaltonermodule von Xerox® kann die Druckqualität beeinträchtigen und die Zuverlässigkeit des Druckbetriebs herabsetzen. Xerox®-Toner wurde von Xerox nach strengen Qualitätskriterien speziell für die Verwendung in diesem Drucker entwickelt.

Bestellen von Verbrauchsmaterial

Bestellzeitpunkt

Ist das Ende der Laufzeit eines Austauschmoduls fast erreicht, erscheint eine entsprechende Meldung am Steuerpult. Prüfen, ob Ersatz vorrätig ist. Um Unterbrechungen des Druckbetriebs zu vermeiden, sollte das jeweilige Modul nachbestellt werden, sobald die Meldung das erste Mal angezeigt wird. Wenn ein Austauschmodul ausgetauscht werden muss, wird eine entsprechende Meldung angezeigt.

Verbrauchsmaterialien beim lokalen Xerox-Partner oder unter www.xerox.com/office/VLC7000supplies bestellen.



Achtung: Es sollten ausschließlich Xerox-Verbrauchsmaterialien verwendet werden. Schäden, Fehlfunktionen oder Leistungseinbußen, die durch die Verwendung von Verbrauchsmaterial anderer Hersteller als Xerox oder von nicht für diesen Drucker empfohlenem Verbrauchsmaterial verursacht wurden, sind nicht durch die Xerox-Garantie, den Servicevertrag oder die Total Satisfaction Garantie (umfassende Garantie) abgedeckt. Die Total Satisfaction Garantie (umfassende □ Garantie) wird in den USA und in Kanada angeboten. Der Garantieschutz kann außerhalb dieser Gebiete variieren. Nähere Informationen gibt es beim Xerox-Partner.

Informationen zum Verbrauchsmaterialstatus

Am Steuerpult können der Verbrauchsmaterialstatus überprüft, die angezeigten Warnhinweise angepasst und E-Mail-Benachrichtigungen eingerichtet werden. Weitere Informationen siehe [Verbrauchsmaterialstatus](#).

Nutzungsdatenbericht

Der Nutzungsdatenbericht enthält Informationen zur Seitendeckung und Teilenummern zum Nachbestellen von Verbrauchsmaterial. Auf dem Bericht wird das Datum angezeigt, an dem ein Austauschmodul eingesetzt wurde.

Nutzungsdatenbericht drucken:

1. Am Steuerpult des Druckers die Taste **Startseite** drücken.
2. **Gerät**→**Info**→**Infoseiten** antippen.
3. **Bericht zur Verbrauchsmaterialnutzung** antippen.
4. Um zur Startseite zurückzukehren, die Taste **Startseite** drücken.

Recycling von Verbrauchsmaterialien

Weitere Informationen zum Xerox®-Recycling-Programm für Verbrauchsmaterialien siehe www.xerox.com/gwa.

Tonermodule

Allgemeine Vorsichtsmaßnahmen



VORSICHT:

- Beim Auswechseln einer Tonerkassette keinen Toner verschütten. Sollte Toner verschüttet werden, Kontakt mit Kleidung, Haut, Augen und Mund vermeiden. Den Tonerstaub nicht einatmen.
- Tonerkassetten von Kindern fernhalten. Sollte ein Kind versehentlich Toner verschlucken, muss der Toner ausgespuckt und der Mund mit Wasser ausgespült werden. Sofort einen Arzt aufsuchen.
- Verschütteten Toner mit einem feuchten Tuch abwischen. Niemals einen Staubsauger zum Entfernen von verschüttetem Toner verwenden. Elektrische Funken im Staubsauger können Brände oder Explosionen verursachen. Falls eine große Menge Toner verschüttet wurde, den Xerox-Partner verständigen.
- Tonerkassette niemals in offenes Feuer werfen. Der Resttoner in der Kassette kann sich entzünden. Es besteht Verbrennungs- und Explosionsgefahr.

Austauschen von Tonermodulen

Wenn ein Tonermodul ausgetauscht werden muss, wird eine entsprechende Meldung angezeigt.




Hinweis: Mit jeder Tonerkassette wird eine Installationsanweisung mitgeliefert.

Druckerstatusmeldung	Ursache und Lösung
Toner nachbestellen	Die Tonerkartusche ist fast leer. Eine neue Kartusche bestellen.
Toner leer	Das Tonermodul ist leer. Tonermodul durch ein neues ersetzen.

Austauschmodule

Austauschmodule sind Komponenten, die eine eingeschränkte Lebensdauer haben und in bestimmten Abständen ausgetauscht werden müssen. Austauschmodule liegen als Ersatzteile oder Kits vor. Austauschmodule können normalerweise vom Kunden ausgetauscht werden.


 **Hinweis:** Für jedes Wartungselement werden Installationshinweise mitgeliefert.


Folgende Druckerkomponenten müssen regelmäßig gewartet werden:

- Trommeleinheiten Cyan, Magenta, Gelb und Schwarz
- Tonersammelbehälter
- Heftklammermagazin


Austauschen der Trommeleinheit

 **VORSICHT:** Trommeleinheiten niemals in offenes Feuer werfen.

 **VORSICHT:** Keinesfalls die gekennzeichneten Bereiche an oder neben der Heizwalze in der Fixieranlage berühren. Es besteht Verbrennungsgefahr. Ist ein Blatt Papier um die Heizwalze gewickelt, das Blatt nicht sofort beseitigen. Den Drucker sofort ausschalten und die Fixieranlage 40 Minuten lang abkühlen lassen. Den Materialstau beseitigen, wenn der Drucker sich abgekühlt hat.

 **Achtung:** Die Trommeleinheit nicht direktem Sonnenlicht oder starkem künstlichen Licht aussetzen. Oberfläche nicht berühren oder zerkratzen.

Wenn die Trommeleinheit ausgetauscht werden muss, wird am Bedienfeld eine Meldung angezeigt.

 **Hinweis:** Eine Installationsanweisung wird jeweils mitgeliefert.

Druckerstatusmeldung	Ursache und Lösung
Trommeleinheit nachbestellen	Die Lebensdauer der Trommeleinheit ist fast abgelaufen. Eine neue Trommeleinheit bestellen.
Trommeleinheit austauschen	Die Lebensdauer der Trommeleinheit ist abgelaufen. Trommeleinheit durch eine neue ersetzen.

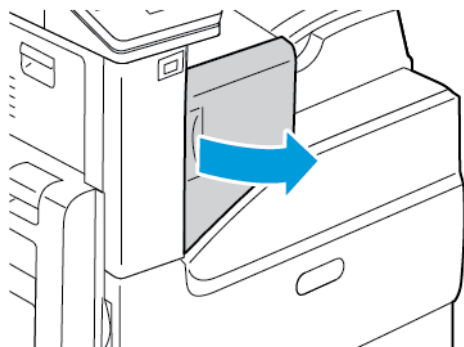
Austauschen der Heftklammermagazine im integrierten Office-Finisher

Falls der Drucker mit einem optionalen Finisher ausgestattet ist, wird am Steuerpult eine Meldung angezeigt, sobald ein Heftklammermagazin leer ist und ausgetauscht werden muss. Nutzen Sie das Verfahren für den Finisher, der auf Ihrem Drucker installiert ist.

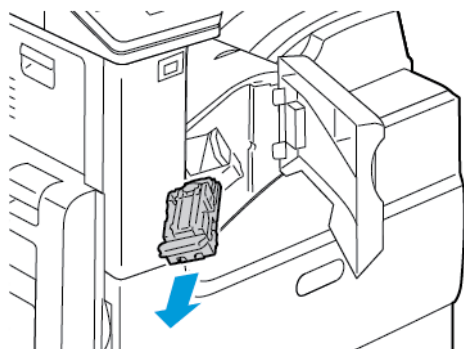
Nachfüllen von Heftklammern im integrierten Office-Finisher 9NX

! **Achtung:** Diesen Schritt nicht bei laufendem Druckvorgang durchführen.

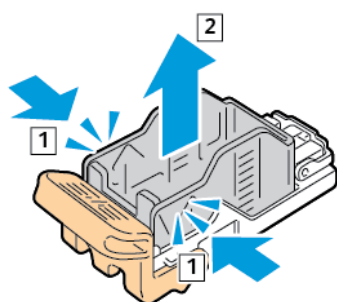
1. Vordere Finisherabdeckung öffnen.



2. Zum Entfernen das Heftklammermagazin am orangefarbenen Griff fassen und fest nach vorne ziehen.

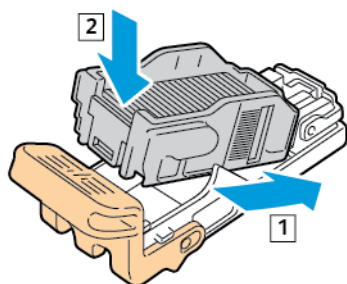


3. Das Innere des Finishers auf lose Heftklammern überprüfen und diese ggf. entfernen.
4. Beide Seiten des Heftklammerbehälters zusammendrücken und aus dem Magazin entfernen.

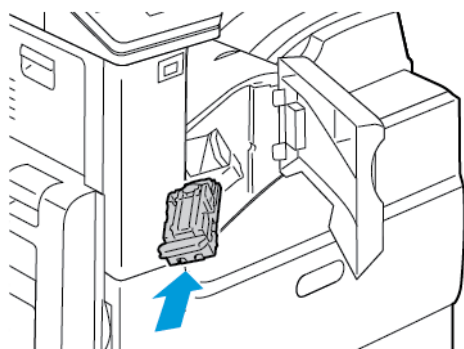


Wartung

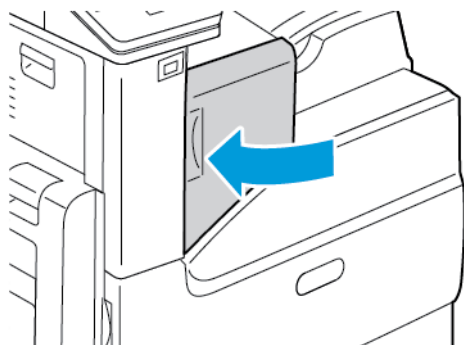
5. Neuen Heftklammerbehälter mit der Vorderseite zuerst in das Magazin einsetzen, dann das hintere Ende in das Magazin drücken.



6. Das neue Heftklammermagazin am orangefarbenen Griff fassen und in den Hefter einschieben, bis es einrastet.



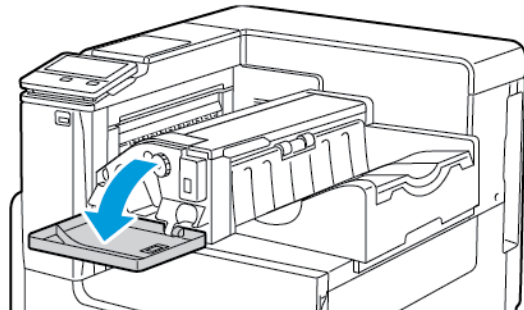
7. Schließen Sie die vordere Finisherabdeckung.



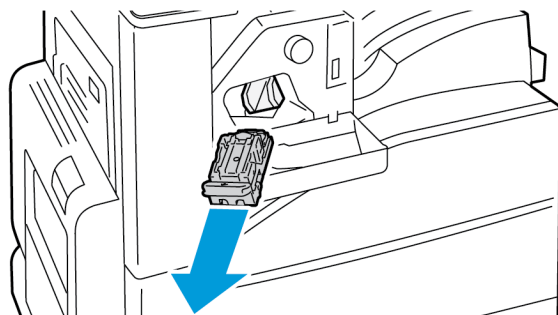
Nachfüllen von Heftklammern im integrierten Office-Finisher 2FA

! **Achtung:** Diesen Schritt nicht bei laufendem Druckvorgang durchführen.

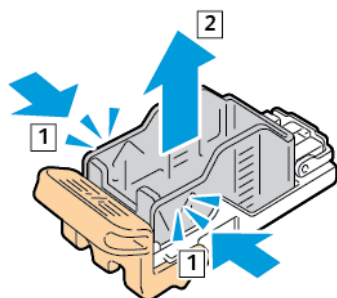
1. Vordere Finisherabdeckung öffnen.



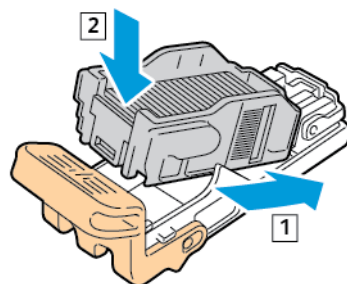
2. Zum Entfernen das Heftklammermagazin am orangefarbenen Griff fassen und fest nach vorne ziehen.



3. Das Innere des Finishers auf lose Heftklammern überprüfen und diese ggf. entfernen.
4. Beide Seiten des Heftklammerbehälters zusammendrücken und aus dem Magazin entfernen.

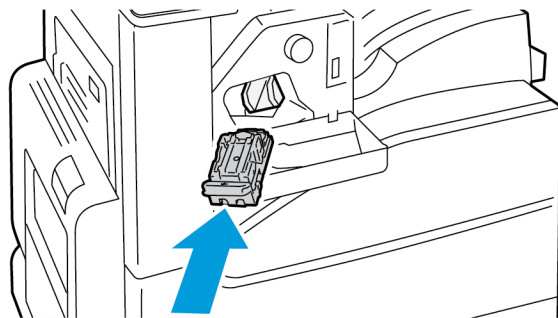


5. Neuen Heftklammerbehälter mit der Vorderseite zuerst in das Magazin einsetzen, dann das hintere Ende in das Magazin drücken.

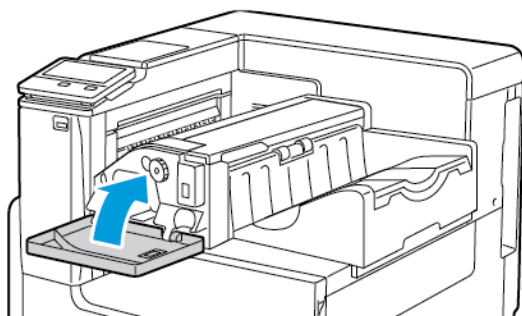


Wartung

6. Das neue Heftklammermagazin am orangefarbenen Griff fassen und in den Hefter einschieben, bis es einrastet.



7. Vordere Finisherabdeckung schließen.



Verwalten des Druckers

Anzeigen der Zählerstände

Das Menü Zähler/Nutzung zeigt die Gesamtanzahl der Drucke an, die vom Drucker während seiner Lebensdauer erstellt bzw. gedruckt wurden. Die Zähler können nicht zurückgesetzt werden. Bei den Zählerständen ist die Unterscheidung zwischen Seiten und Blättern zu beachten. Beispielsweise zählt ein zweiseitig bedrucktes Blatt als zwei Seiten.



Hinweis: Mit der Funktion Upload für Fernwartung kann die regelmäßige Bereitstellung von Zählerdaten für das Gerät vereinfacht werden. Bei aktivierter Fernwartung werden Gebührenzählerstände automatisch an Xerox gesendet und müssen nicht manuell erfasst werden. Weitere Informationen siehe *System Administrator Guide* (*Systemadministratorhandbuch*) unter www.xerox.com/office/VLC7000docs.

Zählerdaten für den Drucker anzeigen:

1. Am Steuerpult des Druckers die **Home-Taste** drücken.
2. **Gerät**→**Zähler/Nutzung** antippen.
3. Um weitere Informationen aufzurufen, **Zähler** antippen und eine Option wählen.
4. Um nach dem Ablesen der Zählerstände zur Startseite zurückzukehren, die **Home-Taste** drücken.

Drucken des Zählerübersichtsberichts

Der Zählerübersichtsbericht liefert Informationen zum Gerät sowie eine detaillierte Liste der Gebühren- und Blattzähler.

Zählerübersichtsbericht drucken:

1. Am Steuerpult des Druckers die Taste **Startseite** drücken.
2. **Gerät**→**Info**→**Infoseiten** antippen.
3. **Zählerübersichtsbericht** antippen.
4. Um zur Startseite zurückzukehren, die **Home-Taste** drücken.

Transportieren des Geräts

Vor dem Transport des Druckers:

- Das Gerät immer ausschalten und warten, bis es vollständig heruntergefahren ist.
- Sicherstellen, dass sich keine Aufträge in der Druckwarteschlange befinden.
- Netz- und andere Kabel an der Druckerrückseite abziehen.



VORSICHT: Den Netzstecker niemals mit nassen Händen berühren. Es besteht Stromschlaggefahr. Das Netzkabel beim Abziehen am Stecker anfassen und nicht am Kabel. Anderenfalls ist eine Beschädigung des Kabels nicht auszuschließen, und es besteht Brand- oder Stromschlaggefahr.



Hinweis:

- Den Drucker beim Transport keinesfalls um mehr als 10 Grad neigen. Wird der Drucker um mehr als 10 Grad geneigt, kann dies zum Auslaufen von Toner führen.
- Beim Transport des Druckers über eine längere Strecke stets Trommeleinheit und Tonermodul entfernen, damit kein Toner verschüttet wird.



Achtung: Die Trommeleinheit nicht direktem Sonnenlicht oder starkem künstlichen Licht aussetzen. Oberfläche nicht berühren oder zerkratzen.



Achtung: Wird der Drucker für den Versand nicht ordnungsgemäß verpackt, kann dies Schäden zur Folge haben, die nicht von der Xerox®-Garantie, dem Servicevertrag oder der Total Satisfaction Garantie (umfassende Garantie) abgedeckt sind. Durch nicht ordnungsgemäßen Transport verursachte Schäden fallen nicht unter die Xerox®-Garantie, den Servicevertrag oder die Total Satisfaction Garantie (umfassende Garantie).

Nach dem Umstellen des Druckers:

1. Alle entfernten Komponenten wieder einsetzen.
2. Die Kabel und das Netzkabel wieder in den Drucker einstecken.
3. Den Drucker an eine Stromquelle anschließen und einschalten.

Fehlerbehebung

Inhalt dieses Kapitels:

• Allgemeine Fehlerbehebung	148
• Materialstaus	153
• Beseitigen von Staus im Finisher.....	164
• Heftklammerstaus.....	166
• Probleme mit der Druckqualität	170
• Hilfe	176

Allgemeine Fehlerbehebung

In diesem Abschnitt wird erläutert, wie Fehler und Störungen gefunden und beseitigt werden. Einige Probleme können durch einfaches Neustarten des Druckers behoben werden.

Drucker lässt sich nicht einschalten

Mögliche Ursachen	Lösungen
Der Drucker wurde nicht am Betriebsschalter eingeschaltet.	Vordere Abdeckung öffnen und prüfen, ob der Betriebsschalter eingeschaltet ist. Am Steuerpult des Druckers die Einschalt-/Aktivierungstaste drücken. Weitere Informationen siehe Stromversorgungsoptionen .
Das Netzkabel ist nicht ordnungsgemäß an die Netzsteckdose angeschlossen.	Drucker ausschalten und Netzkabel richtig in die Steckdose einstecken. Das Netzkabel mit der im Lieferumfang des Druckers enthaltenen Halterung befestigen.
Das Netzkabel ist nicht ordnungsgemäß befestigt.	Das Netzkabel mit der im Lieferumfang des Druckers enthaltenen Halterung befestigen.
Es liegt eine Störung an der Steckdose vor, an die das Gerät angeschlossen ist.	Anderes elektrisches Gerät an die Steckdose anschließen, um zu prüfen, ob die Steckdose funktioniert. Andere Steckdose verwenden.
Das Gerät ist an eine Steckdose angeschlossen, deren Spannung oder Frequenz nicht den Gerätespezifikationen entspricht.	Eine Stromquelle mit den unter Elektrische Anschlusswerte aufgeführten Daten benutzen.

 **Achtung:** Netzkabel direkt an eine geerdete Netzsteckdose anschließen.

Gerät wird zurückgesetzt oder schaltet sich immer wieder grundlos aus

Mögliche Ursachen	Lösungen
Das Netzkabel ist nicht ordnungsgemäß an die Netzsteckdose angeschlossen.	Den Drucker ausschalten, überprüfen, ob der Netzstecker korrekt in die Steckdose eingesteckt ist, und das Gerät wieder einschalten.
Ein Systemfehler ist aufgetreten.	Den Drucker aus- und wieder einschalten. Weitere Informationen siehe Drucken des Fehlerprotokolls . Besteht der Fehler weiterhin, den Xerox-Partner verständigen.
Der Drucker ist an eine unterbrechungsfreie Stromversorgung angeschlossen.	Den Drucker ausschalten und dann das Netzkabel in eine geeignete Steckdose einstecken.

Mögliche Ursachen	Lösungen
Der Drucker teilt sich eine Mehrfachsteckdose mit anderen Hochleistungsgeräten.	Den Drucker direkt an die Steckdose anschließen bzw. in eine Mehrfachsteckdose einstecken, die nicht gleichzeitig von anderen Geräten verwendet wird.
Die Funktion Automatisch Aus ist aktiviert, um Energie zu sparen.	Timereinstellung für Automatisch Aus erhöhen oder die Funktion deaktivieren. Weitere Informationen siehe <i>System Administrator Guide (Systemadministratorhandbuch)</i> unter www.xerox.com/office/VLC7000docs .

Drucker druckt nicht

Mögliche Ursachen	Lösungen
Der Drucker befindet sich im Energiesparmodus.	Am Steuerpult die Einschalt-/Aktivierungstaste drücken.
Es liegt ein Fehler beim Drucker vor.	Wenn die Status-LED gelb blinkt, den Fehler nach den Anweisungen am Steuerpult beheben. Besteht der Fehler weiterhin, den Xerox-Partner verständigen.
Der Papiervorrat ist aufgebraucht.	Papier nachlegen.
Für den Druckauftrag ist das falsche Druckmaterial eingelegt.	Erforderliches Druckmaterial in einen geeigneten Behälter einlegen. Format, Farbe und Art des Druckmaterials am Steuerpult angeben.
Die Materialeinstellungen für den Druckauftrag stimmen nicht mit dem am Drucker vorhandenen Material überein.	Im Druckertreiber einen Behälter auswählen, der das erforderliche Material enthält.
Eine Tonerkassette ist leer.	Leere Tonerkassette auswechseln.
Die Anzeigen am Steuerpult leuchten nicht.	Den Drucker ausschalten, überprüfen, ob der Netzstecker korrekt in die Steckdose eingesteckt ist, und das Gerät wieder einschalten. Besteht der Fehler weiterhin, den Xerox-Partner verständigen.
Drucker ist aktiv.	<ul style="list-style-type: none"> • Wenn die Status-LED blau blinkt, liegt das Problem möglicherweise an einem vorangegangenen Druckauftrag. <ol style="list-style-type: none"> 1 Im Druckertreiber über die Druckereigenschaften alle Druckaufträge in der Druckwarteschlange löschen. 2 Am Steuerpult Aufträge antippen und alle anstehenden Druckaufträge löschen. • Druckmaterial einlegen. • Wenn die Statusanzeige nach der Übermittlung eines Druckauftrags nicht ein Mal blinkt, die Verbindung zwischen Drucker und Computer


Mögliche Ursachen	Lösungen
	überprüfen. Den Drucker aus- und wieder einschalten.
Das Druckerkabel ist nicht angeschlossen.	Wenn die Statusanzeige nach der Übermittlung eines Druckauftrags nicht ein Mal blinkt, die Verbindung zwischen Drucker und Computer überprüfen.
Es liegt ein Problem mit der Netzwerkverbindung vor.	Wenn der Drucker an ein Netzwerk angeschlossen ist: <ol style="list-style-type: none"> 1 Prüfen, ob das Ethernet-Kabel an den Drucker angeschlossen ist. 2 Am Ethernet-Anschluss des Druckers prüfen, ob die grüne LED leuchtet. Leuchtet die grüne LED nicht, beide Enden des Ethernet-Kabels neu anschließen. 3 Im Kommunikationsabschnitt des Konfigurationsberichts die TCP/IP-Adresse prüfen. Weitere Informationen siehe Drucken des Konfigurationsberichts. 4 Wenn die TCP/IP-Adresse 0.0.0.0 lautet, wurde die IP-Adresse vom DHCP-Server noch nicht abgerufen. Zwei Minuten warten und Konfigurationsbericht erneut drucken. 5 Ist die TCP/IP-Adresse unverändert oder beginnt sie mit 169, den Netzwerkadministrator verständigen.
Es liegt ein Einrichtungs- oder Verbindungsproblem beim WLAN vor.	Prüfen, ob der WLAN-Adapter installiert und richtig konfiguriert ist. Weitere Informationen siehe Verbinden mit WLAN .

Das Drucken dauert unverhältnismäßig lange

Mögliche Ursachen	Lösungen
Das Gerät ist auf einen langsameren Druckmodus eingestellt. Zum Beispiel lautet die Druckmaterialauswahl „Karton“ oder „Umschläge“.	Die Verarbeitung bestimmter Arten von Spezialmaterialien nimmt mehr Zeit in Anspruch. Sicherstellen, dass die korrekte Druckmaterialart im Druckertreiber und am Steuerpult des Druckers eingestellt wurde. Weitere Informationen siehe Druckgeschwindigkeit .
Der Drucker befindet sich im Energiesparmodus.	Es dauert eine gewisse Zeit, bis mit dem Druck begonnen werden kann, wenn sich der Drucker im Energiesparmodus befand.
Die Art der Netzwerkinstallation des Druckers könnte ein Problem sein.	Ermitteln, ob alle Druckaufträge auf einem Drucker-Spooler oder einem Computer, der den Drucker mitbenutzt, gepuffert und von dort den Drucker übertragen werden. Spooling kann die Druckgeschwindigkeit verringern. Zum Testen der Geschwindigkeit des Druckers einige

Mögliche Ursachen	Lösungen
	Informationsseiten, wie z. B. den Demodruck, ausgeben. Weitere Informationen siehe Drucken von Infoseiten . Wenn die Seite mit der Nenngeschwindigkeit des Druckers gedruckt wird, könnte ein Netzwerk- oder Druckerinstallationsproblem vorliegen. Gegebenenfalls den Systemadministrator verständigen.
Der Auftrag ist komplex.	Bitte etwas gedulden. Es ist keine Maßnahme erforderlich.
Die Druckqualität ist im Treiber auf „Optimiert“ eingestellt.	Die Druckqualität im Treiber auf „Standard“ einstellen.

Dokument wird auf Material aus dem falschen Behälter gedruckt

Mögliche Ursachen	Lösungen
Die Anwendung und der Druckertreiber weisen eine konfliktierende Behälterauswahl auf.	<ol style="list-style-type: none"> 1 Behälter überprüfen, der im Druckertreiber ausgewählt ist. 2 Seiteneinrichtung oder Druckereinstellungen der Anwendung aufrufen, aus der gedruckt wird. 3 Materialzufuhr so einstellen, dass sie mit dem im Druckertreiber ausgewählten Behälter übereinstimmt, oder Materialzufuhr auf Automatische Auswahl einstellen. 4 Überprüfen, ob der neueste Druckertreiber installiert ist. Weitere Informationen siehe www.xerox.com/office/VLC7000support. <p> Hinweis: Damit ein Behälter vom Druckertreiber ausgewählt werden kann, diesen auf Automatische Auswahl aktiviert einstellen.</p>

Probleme beim automatischen Duplexdruck

Mögliche Ursachen	Lösungen
Nicht unterstütztes oder falsches Druckmaterial.	Darauf achten, dass geeignetes Druckmaterial verwendet wird. Klarsichtfolien, Umschläge, Etiketten und auf einer Seite bereits bedrucktes Papier können nicht automatisch beidseitig bedruckt werden. Weitere Informationen siehe Geeignete Standardformate für den Duplexbetrieb .
Falsche Einstellung.	Auf der Registerkarte "Aufdruck" des Druckertreibers Seitenaufdruck auswählen.

Ungewöhnliche Geräusche am Gerät

Mögliche Ursachen	Lösungen
Im Drucker befindet sich ein Fremdkörper.	Das Gerät ausschalten und dann die Fremdkörper entfernen. Falls sich der Fremdkörper nicht entfernen lässt, den Xerox-Partner verständigen.

Materialbehälter lässt sich nicht schließen

Mögliche Ursachen	Lösungen
Der Materialbehälter lässt sich nicht ganz schließen.	<ul style="list-style-type: none"> Ist der Behälter für Material des Formats Legal ausgezogen, ragt er heraus, wenn er in den Drucker eingeschoben ist. Weitere Informationen siehe Konfigurieren der Behältereinstellungen. Fremdkörper blockieren den Behälter. Der Behälter wird vom Tisch oder Regal, auf dem er sich befindet, blockiert. Wenn der Materialaufzugplatte hinten am Behälter nicht in der unteren Position arretiert ist, den Behälter austauschen.

Im Drucker hat sich Kondenswasser angesammelt

Im Druckerinneren kann sich Kondenswasser ansammeln, wenn die Luftfeuchtigkeit mehr als 85 % beträgt oder wenn ein kalter Drucker in einem warmen Raum steht. Kondenswasser kann im Inneren eines Druckers entstehen, wenn ein zunächst kalter Raum schnell aufgeheizt wird.

Mögliche Ursachen	Lösungen
Der Drucker steht seit einiger Zeit in einem kalten Raum.	Den Drucker einige Stunden bei Zimmertemperatur einsetzen.
Die relative Luftfeuchtigkeit des Raums ist zu hoch.	<ul style="list-style-type: none"> Die Luftfeuchtigkeit im Raum reduzieren. Den Drucker an einen Standort transportieren, an dem die Temperatur und die relative Luftfeuchtigkeit den Betriebsbedingungen entsprechen.

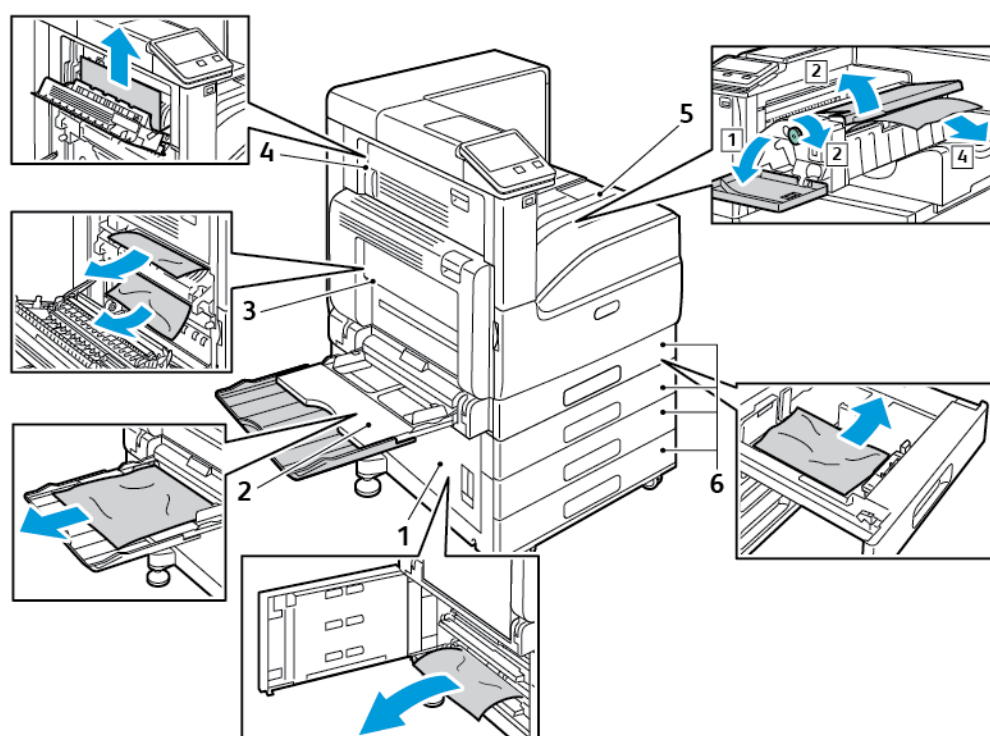
Materialstaus

Materialstaubereiche

⚠ VORSICHT: Keinesfalls die mit Vorsichtshinweisen gekennzeichneten Bereiche in der Fixieranlage berühren. Es besteht Verbrennungsgefahr. Ist ein Blatt Papier in der Fixieranlage um die Walze gewickelt, das Blatt nicht sofort beseitigen. Den Drucker sofort ausschalten und die Fixieranlage 40 Minuten lang abkühlen lassen. Den Materialstau beseitigen, wenn der Drucker sich abgekühlt hat. Besteht der Fehler weiterhin, den Xerox-Partner verständigen.

⚠ Achtung: Nicht versuchen, Materialstau mithilfe von Werkzeugen oder Instrumenten zu entfernen. Dies könnte dauerhafte Schäden am Drucker zur Folge haben.

Aus der folgenden Abbildung geht hervor, an welchen Punkten entlang des Papierwegs Materialstaus auftreten können:



- | | |
|---|----------------------------------|
| 1. Materialbehälterzufuhr (Abdeckung B) | 4. Materialausgabe (Abdeckung C) |
| 2. Zusatzzufuhr (Behälter 5) | 5. Finisherbereiche |
| 3. Fixieranlage (Abdeckung A) | 6. Materialbehälter 1 bis 4 |

Minimieren von Papierstaus

Dieser Drucker ist so konzipiert, dass bei ausschließlicher Verwendung von Xerox-Druckmaterialien nur eine minimale Materialstaugefahr besteht. Andere Materialarten können Staus verursachen. Falls unterstütztes Papier in einem Bereich häufig Staus verursacht, den betreffenden Bereich des Papierwegs reinigen.

Mögliche Gründe für Materialstaus:

Fehlerbehebung

- Auswahl der inkorrekten Materialart im Druckertreiber
- Verwendung von beschädigtem Papier
- Verwendung von nicht unterstütztem Papier.
- Inkorrekte Materialbestückung
- Überfüllung des Behälters
- Inkorrekte Einstellung der Materialführungen

Die meisten Staus können durch Befolgen folgender einfacher Regeln vermieden werden:

- Nur geeignetes Druckmaterial verwenden. Weitere Informationen siehe [Zulässiges Druckmaterial](#).
- Korrekte Materialhandhabungs- und Bestückungsverfahren beachten.
- Stets sauberes und unbeschädigtes Papier verwenden.
- Gewelltes, zerrissenes, feuchtes, geknittertes und geknicktes Papier vermeiden.
- Papier auffächern, um die Blätter voneinander zu trennen, bevor der Behälter bestückt wird.
- Füllhöhenmarkierung nicht überschreiten.
- In allen Behältern nach dem Einlegen von Material Materialführungen einstellen. Eine inkorrekt eingestellte Führung kann eine schlechte Druckqualität, Fehleinzüge, verzerrte Drucke und Schäden am Drucker verursachen.
- Nach der Bestückung der Behälter am Steuerpult die richtigen Werte für Materialart und -format auswählen.
- Vor dem Drucken im Druckertreiber die richtigen Werte für Materialart und -format auswählen.
- Papier an einem trockenen Ort lagern.

Mögliche Gründe für Materialstaus:

- Verwendung von Papier mit Polyesterbeschichtung, das speziell für Tintenstahldrucker entwickelt wurde
- Geknicktes, zerknittertes und übermäßig gewelltes Papier
- Einlegen von Material unterschiedlicher Arten, Formate oder Grammaturen in den gleichen Behälter
- Überfüllung des Behälters
- Überfüllung des Ausgabefachs wegen fehlender Entleerung

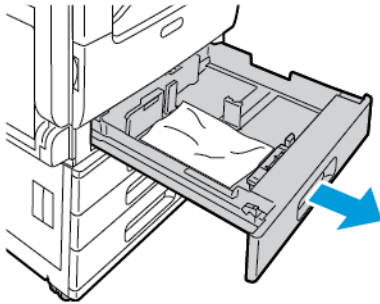
Eine Liste der unterstützten Druckmaterialien ist verfügbar unter [Zulässiges Druckmaterial](#).

Beseitigen von Materialstaus

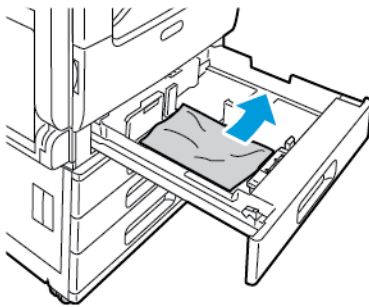
Beseitigen von Materialstaus in den Behältern 1–4

Zum Beheben des am Steuerpult angezeigten Fehlers das gesamte Material aus dem Papierweg entfernen.

1. Vor der Entnahme des Behälters aus dem Drucker Materialstaumeldung am Steuerpult lesen. Falls ein weiterer Stau angezeigt wird, diesen Stau im Drucker zuerst beseitigen.
2. Den Behälter bis zum Anschlag herausziehen.



3. Das Papier aus dem Behälter nehmen.

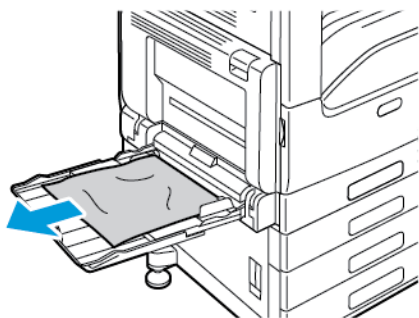


4. Ist das Papier zerrissen, den Behälter ganz entnehmen und sämtliche Papierreste aus dem Drucker entfernen.
5. Den Behälter mit unbeschädigtem Papier befüllen und wieder bis zum Anschlag einschieben.
6. Wenn Materialbehälter auf „Frei einstellbar“ eingestellt sind, wird zur Bestätigung bzw. Änderung der Druckmaterialeinstellungen aufgefordert.
 - Zum Bestätigen von Materialformat, -art oder -farbe **OK** antippen.
 - Zur Auswahl neuer Werte für Materialformat, -art oder -farbe die aktuelle Einstellung antippen und die neue Einstellung auswählen. Abschließend **OK** antippen.
7. Um zur Startseite zurückzukehren, die Taste **Startseite** drücken.

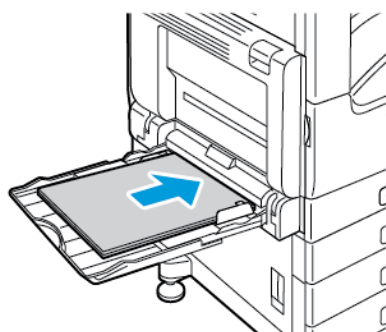
Beseitigen von Materialstaus in der Zusatzzufuhr

Zum Beheben des am Steuerpult angezeigten Fehlers das gesamte Material aus dem Papierweg entfernen.

1. Das gestaute Material aus dem Behälter nehmen. Sicherstellen, dass der Materialzufuhreingang an der Stelle, an der der Behälter mit dem Drucker verbunden ist, frei ist.



2. Ist das Papier zerrissen, darauf achten, dass sich keine Papierreste mehr im Drucker befinden.
3. Beim Wiedereinlegen von Material in die Zusatzzufuhr das Material auffächern und alle vier Kanten aufstoßen.
4. Papier mit der zu bedruckenden Seite nach unten in die Zusatzzufuhr einlegen. Sicherstellen, dass die Führungskante des Papiers den Einzug leicht berührt.



5. Wenn Materialbehälter auf „Frei einstellbar“ eingestellt sind, wird zur Bestätigung bzw. Änderung der Druckmaterialeinstellungen aufgefordert.
 - Zum Bestätigen von Materialformat, -art oder -farbe **OK** antippen.
 - Zur Auswahl neuer Werte für Materialformat, -art oder -farbe die aktuelle Einstellung antippen und die neue Einstellung auswählen. Abschließend **OK** antippen.
6. Um zur Startseite zurückzukehren, die Taste **Startseite** drücken.

Beseitigen von Materialstaus hinter Abdeckung A, B und C

Zum Beheben des am Steuerpult angezeigten Fehlers das gesamte Material aus dem Papierweg entfernen.

Beseitigen von Staus hinter Abdeckung A

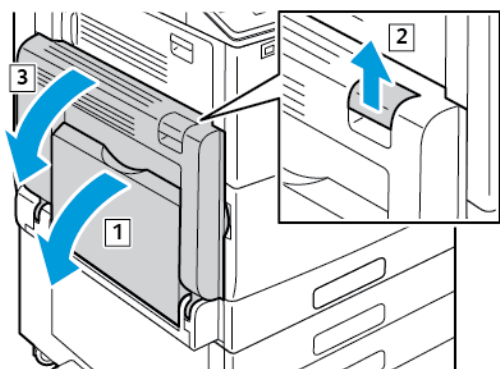
1. Zusatzzufuhr und Abdeckung A öffnen.



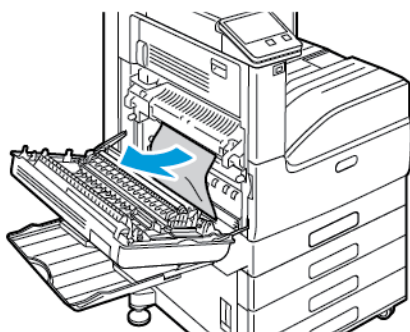
VORSICHT: Der Bereich um die Fixieranlage kann heiß sein. Vorsichtig vorgehen – Verletzungsgefahr!



Achtung: Übertragungswalze nicht berühren. Durch Berühren der Walze kann die Bildqualität gemindert werden.



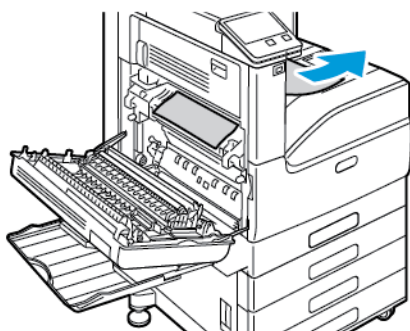
- a. Die Zusatzzufuhr öffnen.
 - b. Entriegelungshebel nach oben drücken.
 - c. Abdeckung A öffnen.
2. Gestautes Material entfernen.



3. Gestautes Material am Ausgang zum Ausgabefach in gezeigter Richtung vorsichtig und gerade herausziehen.

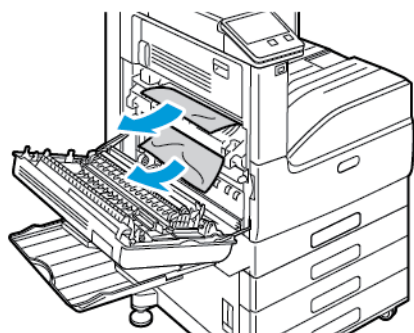


Hinweis: Toner kann an der Übertragungswalze haften. Dies beeinträchtigt die Druckqualität nicht.



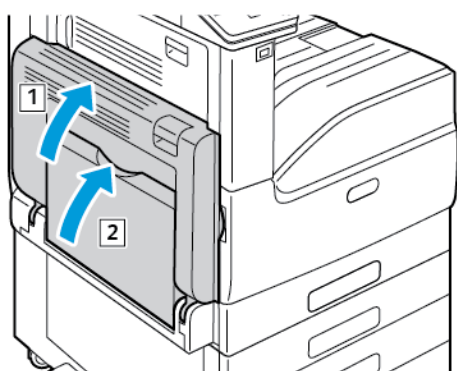
Fehlerbehebung

4. Gestautes Material in der Fixieranlage aus den Bereichen A1 und A2 wie gezeigt entfernen.



Hinweis: Wenn das Material gerissen ist, alle Materialreste aus dem Drucker entfernen.

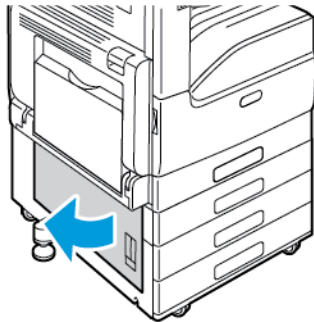
5. Abdeckung A und Zusatzzufuhr schließen.




- a. Zum Schließen von Abdeckung A diese fest zudrücken, bis sie einrastet.
- b. Zusatzzufuhr schließen.

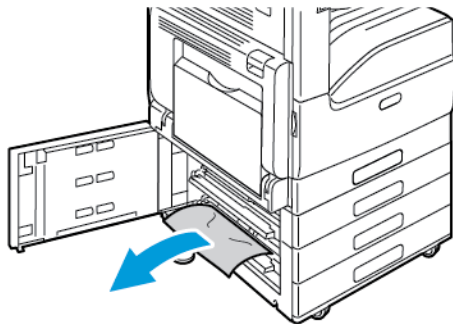
Beseitigen von Staus hinter Abdeckung B

1. Entriegelungshebel ziehen und Abdeckung B öffnen.




2. Gestautes Material aus Materialbehälter-Zufuhrbereich entfernen.

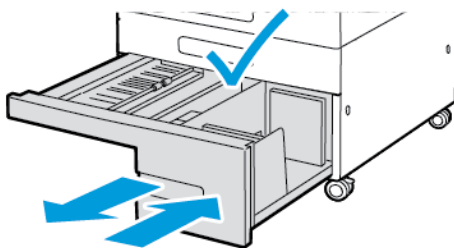
 **Hinweis:** Wenn das Material gerissen ist, alle Materialreste aus dem Drucker entfernen.



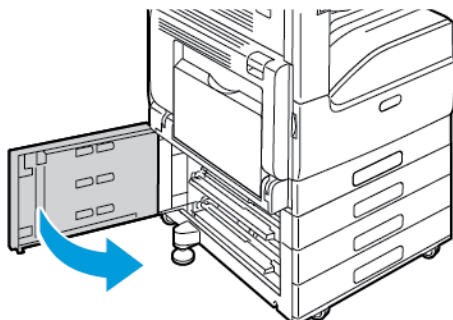
3. In der oberen Position gestautes Material durch Hineinschauen in den Drucker orten und entfernen.

 **Hinweis:** Falls das Material unzugänglich ist, siehe [Beseitigen von Staus hinter Abdeckung A](#).

4. Wenn Material in den Zufuhrrollen des Behälters gestaut ist, Behälter öffnen und Material entfernen.





5. Abdeckung B schließen.

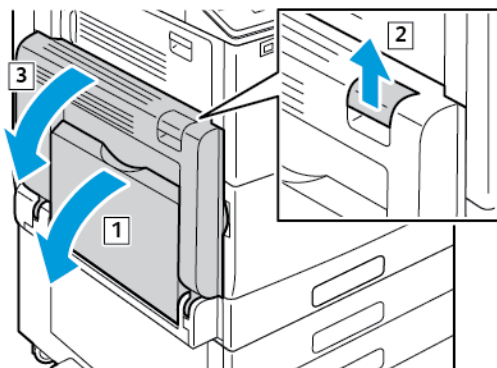


Beseitigen von Staus hinter Abdeckung C

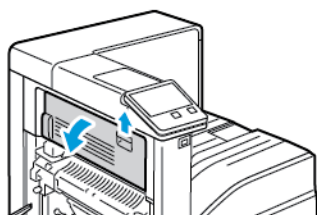
1. Zusatzzufuhr und Abdeckung A öffnen.

 **VORSICHT:** Der Bereich um die Fixieranlage kann heiß sein. Vorsichtig vorgehen – Verletzungsgefahr!


 **Achtung:** Übertragungswalze nicht berühren. Durch Berühren der Walze kann die Bildqualität gemindert werden.

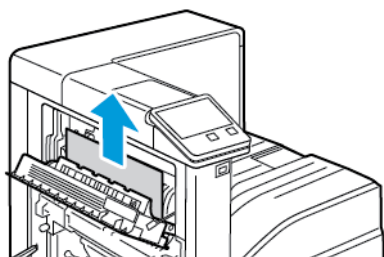


- a. Die Zusatzzufuhr öffnen.
 - b. Entriegelungshebel nach oben drücken.
 - c. Abdeckung A öffnen.
2. An Abdeckung C den Entriegelungshebel nach oben drücken und Abdeckung C öffnen.

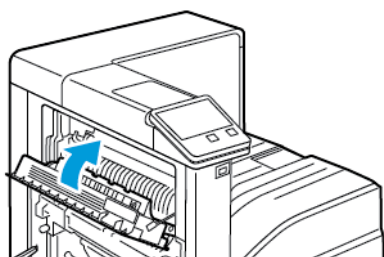


3. Gestautes Material im Materialausgabebereich entfernen.

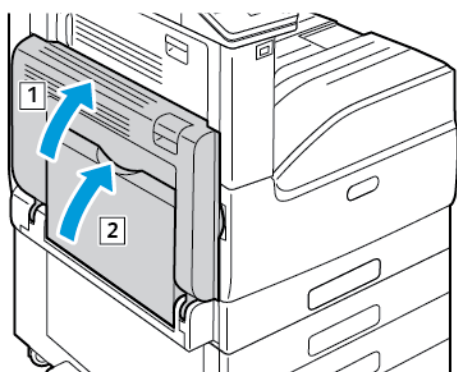
 **Hinweis:** Wenn das Material gerissen ist, alle Materialreste aus dem Drucker entfernen.



4. Zum Schließen von Abdeckung C diese fest zudrücken, bis sie einrastet.



5. Abdeckung A und Zusatzzufuhr schließen.



- a. Zum Schließen von Abdeckung A diese fest zudrücken, bis sie einrastet.
- b. Zusatzzufuhr schließen.

Fehlerbehebung bei Materialstaus

Mehrer Blätter zusammen eingezogen

Mögliche Ursachen	Lösungen
Der Behälter ist überladen.	Einen Teil des Materials entfernen. Füllhöhenmarkierung nicht überschreiten.
Die Kanten des Papiers sind nicht bündig.	Papier entnehmen und aufstoßen, sodass die Kanten bündig sind. Das Papier dann wieder einlegen.
Das Papier ist feucht.	Das Material aus dem Materialbehälter nehmen. Neues, trockenes Material in den Behälter einlegen.
Das Druckmaterial ist statisch aufgeladen.	Neues Papierpaket verwenden.
Verwendung von nicht unterstütztem Papier.	Ausschließlich von Xerox® empfohlenes Druckmaterial verwenden. Weitere Informationen siehe Zulässiges Druckmaterial .
Feuchtigkeit ist für gestrichenes Papier zu hoch.	<ul style="list-style-type: none"> • Blätter einzeln zuführen. • Versuchsweise Material in die Zusatzzufuhr einlegen.


Mögliche Ursachen	Lösungen
Die Zufuhrrollen sind verunreinigt.	Die Zufuhrrollen mit einem sauberen, fusselfreien und mit Wasser befeuchteten Tuch säubern. Weitere Informationen siehe Reinigen des Druckers .
Der Behälter ist mit verschiedenen Papierarten bestückt.	Behälter mit nur einer Papierart und -größe bestücken.

Fehleinzüge

Mögliche Ursachen	Lösungen
Das Material wurde nicht richtig in den Behälter eingelegt.	<ul style="list-style-type: none"> Fehleingezogene Seiten entfernen und Material ordnungsgemäß einlegen. Die Materialführungen an das im Behälter eingelegte Material heranschieben.
Der Behälter ist überladen.	Einen Teil des Materials entfernen. Darauf achten, dass die Füllhöhenmarkierung nicht überschritten wird.
Die Materialführungen sind nicht richtig auf das Materialformat eingestellt.	Die Materialführungen an das im Behälter eingelegte Material heranschieben.
Der Behälter enthält verzogenes oder zerknittertes Papier.	Das Druckmaterial entfernen, glätten und dann erneut einlegen. Falls noch immer Fehleinzüge auftreten, dieses Papier nicht mehr verwenden.
Das Papier ist feucht.	Das Papier gegen trockenes Papier austauschen.
Verwendung von Material der falschen Größe, Dicke oder Art	Ausschließlich von Xerox empfohlenes Druckmaterial verwenden. Weitere Informationen siehe Zulässiges Druckmaterial .
Die Zufuhrrollen sind verunreinigt.	Die Zufuhrrollen mit einem sauberen, fusselfreien und mit Wasser befeuchteten Tuch säubern. Weitere Informationen siehe Reinigen des Druckers .

Fehleinzug von Etiketten und Umschlägen

Mögliche Ursachen	Lösungen
Der Etikettenbogen im Behälter weist in die falsche Richtung.	<ul style="list-style-type: none"> Etikettenbögen laut Anweisungen des Herstellers einlegen. Etiketten mit der Vorderseite nach oben in den Behälter einlegen. Weitere Informationen siehe Etiketten.
Etiketten fehlen, sind gewellt oder vom Bogen abgezogen.	Gewellte Etikettenbögen oder solche, bei denen Etiketten ganz oder teilweise abgezogen sind, dürfen nicht verwendet werden.

Mögliche Ursachen	Lösungen
Umschläge wurden falsch eingelegt.	Umschläge können über die Zusatzzufuhr oder Behälter 1 zugeführt werden. Weitere Informationen siehe Umschläge .
Umschläge knittern.	<ul style="list-style-type: none"> Wärme und Druck des Laserdruckverfahrens können Knitter bewirken. Geeignete Umschläge verwenden. Weitere Informationen siehe Richtlinien zum Bedrucken von Umschlägen. <p> Hinweis: Beim Einlegen von Umschlägen für Längsseitenzufuhr muss im Druckertreiber die Querformatausrichtung ausgewählt werden.</p>

Papierstaumeldung wird weiterhin angezeigt

 **Hinweis:** Papierweg auf Papierreste prüfen und diese entfernen.

Mögliche Ursachen	Lösungen
Es befindet sich noch gestautes Material im Gerät.	Den Papierweg erneut überprüfen und sicherstellen, dass das gestaute Material vollständig entfernt wurde.
Eine der Druckerabdeckungen ist offen.	Abdeckungen am Drucker überprüfen. Offene Abdeckungen schließen.

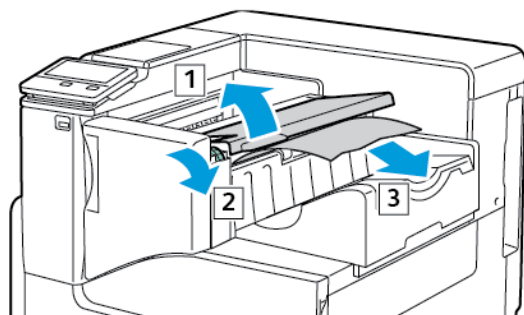
Staus beim automatischen Duplexdruck

Mögliche Ursachen	Lösungen
Verwendung von Material der falschen Größe, Dicke oder Art	Material der richtigen Größe, Stärke und Art verwenden. Weitere Informationen siehe Geeignetes Druckmaterial für den Duplexbetrieb .
Papier befindet sich im falschen Behälter.	Darauf achten, dass das Druckmaterial in den richtigen Behälter eingelegt wird. Weitere Informationen siehe Zulässiges Druckmaterial .
Der Behälter ist mit verschiedenen Papierarten bestückt.	Behälter mit nur einer Papierart und -größe bestücken.

Beseitigen von Staus im Finisher

Beseitigen von Staus im integrierten Office-Finisher 9NX

1. Den integrierten Office-Finisher unterhalb von Scanner und Steuerpult ausfindig machen und die obere Abdeckung wie gezeigt öffnen.
2. Grünen Knopf in gezeigte Richtung drehen.
3. Das gestaute Material vorsichtig in die gezeigte Richtung herausziehen.

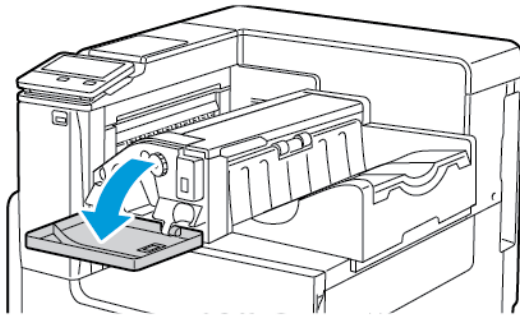


Hinweis: Wenn das Material gerissen ist, alle Materialreste aus dem Drucker entfernen.

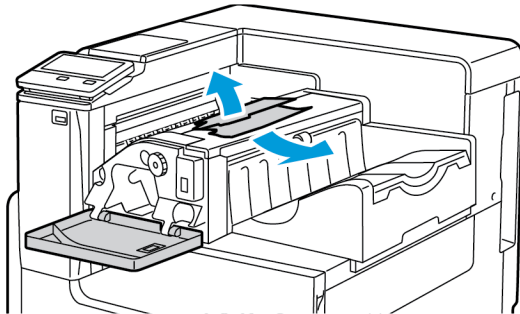
4. Die obere Abdeckung des integrierten Office-Finishers schließen.


Beseitigen von Materialstaus im integrierten Office-Finisher 2FA

1. Vordere Finisherabdeckung öffnen.

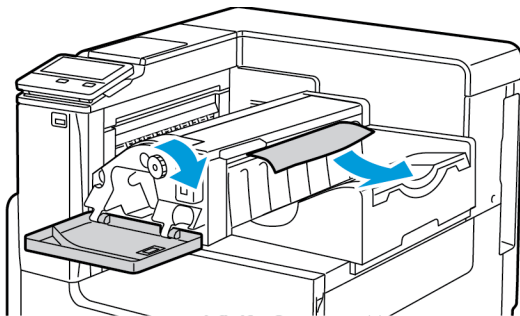


2. Entfernen Sie vorsichtig das gestaute Material.

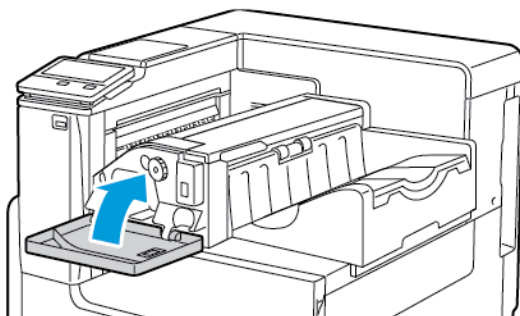


 **Hinweis:** Falls das Material zerrissen ist, darauf achten, dass keine Materialreste im Drucker verbleiben.

3. Drehen Sie den grünen Knopf in die dargestellte Richtung und entfernen Sie vorsichtig das gestaute Material.



4. Schließen Sie die vordere Finisherabdeckung.

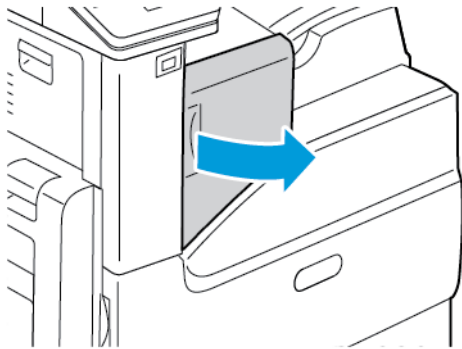


Heftklammerstaus

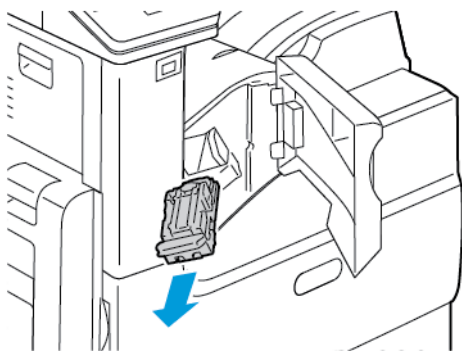
Beseitigen von Heftklammerstaus im integrierten Office-Finisher 9NX

! **Achtung:** Diesen Schritt nicht bei laufendem Druckvorgang durchführen.

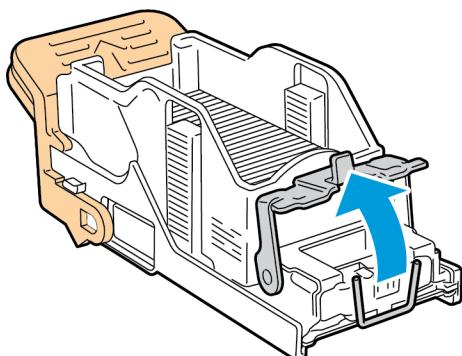
1. Vordere Finisherabdeckung öffnen.



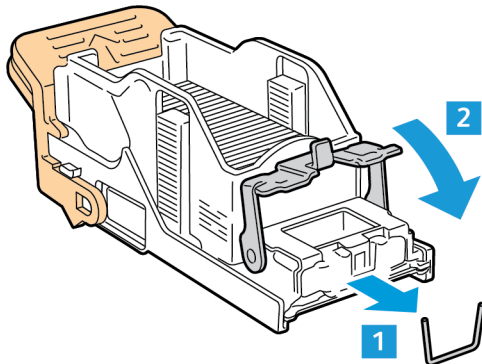
2. Zum Entfernen das Heftklammermagazin am orangefarbenen Griff fassen und fest nach vorne ziehen.



3. Das Innere des Finishers auf lose Heftklammern überprüfen und diese ggf. entfernen.
4. Zum Öffnen der Klammer, um auf die aufgestauten Heftklammern zugreifen zu können, ziehen Sie die Klammer in die dargestellte Richtung.

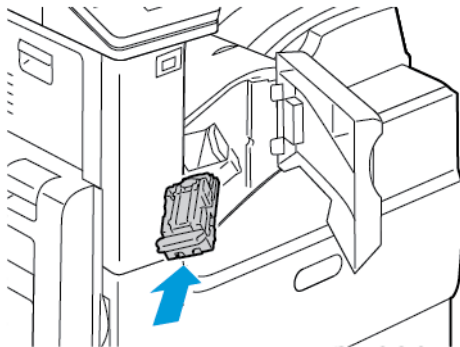


5. Entfernen Sie den Heftklammerstau und schieben Sie dann die Klammer in die gezeigte Richtung, bis die Klammer in der verriegelten Position einrastet.

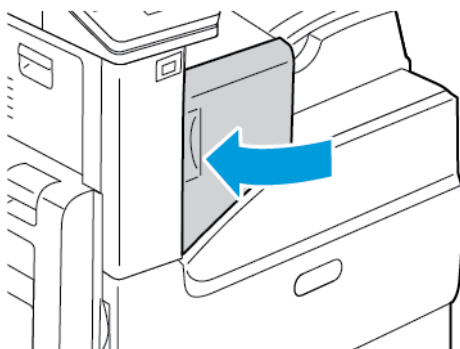


⚠ VORSICHT: Die Spitzen der gestaute Heftklammern sind scharf. Gestaute Heftklammern vorsichtig entfernen.

6. Greifen Sie den Griff des Heftklammermagazins und setzen Sie das Magazin in die Heftereinheit ein, bis es einrastet.



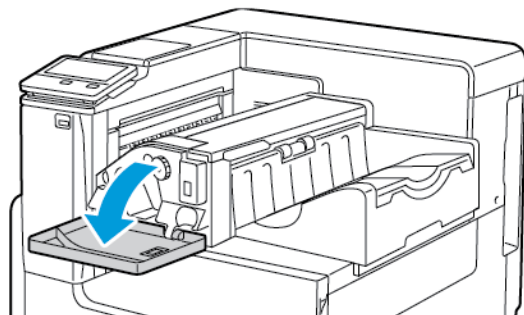
7. Schließen Sie die vordere Finisherabdeckung.



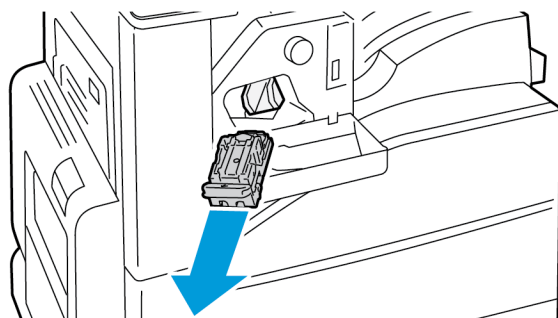
Beseitigen von Heftklammerstaus im integrierten Office-Finisher 2FA

! **Achtung:** Diesen Schritt nicht bei laufendem Druckvorgang durchführen.

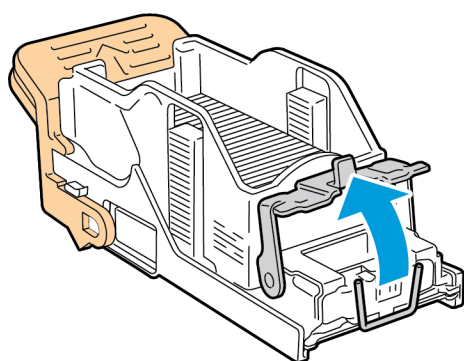
1. Vordere Finisherabdeckung öffnen.



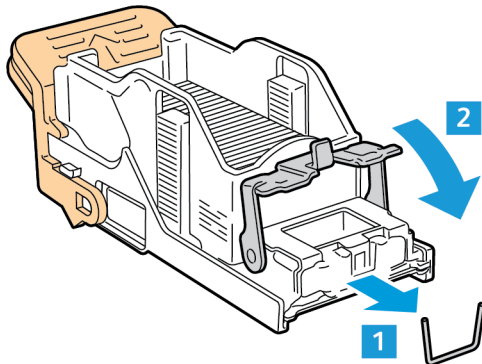
2. Zum Entfernen das Heftklammermagazin am orangefarbenen Griff fassen und fest nach vorne ziehen.



3. Prüfen Sie das Innere des Finishers auf lose Heftklammern und entfernen Sie dann die Heftklammern.
4. Zum Öffnen der Klammer, um auf die aufgestauten Heftklammern zugreifen zu können, ziehen Sie die Klammer in die dargestellte Richtung.

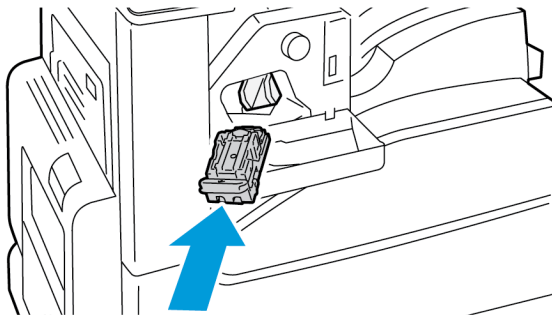


- Entfernen Sie den Heftklammernstau und schieben Sie dann die Klammer in die gezeigte Richtung, bis die Klammer in der verriegelten Position einrastet.

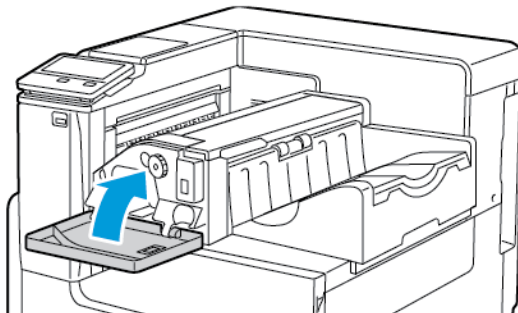


⚠ VORSICHT: Die Spitzen der gestaute Heftklammern sind scharf. Gestaute Heftklammern vorsichtig entfernen.

- Greifen Sie den Griff des Heftklammermagazins und setzen Sie das Magazin in die Heftereinheit ein, bis es einrastet.




- Schließen Sie die vordere Finisherabdeckung.



Probleme mit der Druckqualität

Normalerweise wird mit dem Drucker stets eine einwandfreie Ausgabequalität erzielt. Wenn Druckqualitätsprobleme auftreten, diese anhand der Informationen in diesem Abschnitt beheben. Weitere Informationen siehe www.xerox.com/office/VLC7000support.

 **Achtung:** Durch die Verwendung von nicht geeignetem Papier und anderen nicht geeigneten Spezialmaterialien verursachte Schäden fallen nicht unter die Xerox-Garantie, den Servicevertrag oder die Xerox Total Satisfaction Garantie (umfassende Garantie). Die Xerox Total Satisfaction Garantie (umfassende Garantie) wird in den USA und in Kanada angeboten. Der Garantieschutz kann außerhalb dieser Gebiete variieren. Weitere Informationen sind beim lokalen Xerox-Partner erhältlich.

 **Hinweis:**

- Zur Gewährleistung einer hohen Druckqualität sind die Tonermodule, Druckmodule und Trommleinheiten vieler Geräte so konzipiert, dass sie ab einem bestimmten Zeitpunkt nicht mehr funktionieren.
- Graustufenbilder, für die zusammengesetztes Schwarz eingestellt ist, zählen als Farbseiten, da Farbverbrauchsmaterialien verwendet werden. Zusammengesetztes Schwarz ist die Standardeinstellung auf den meisten Druckern.

Steuern der Druckqualität

Verschiedene Faktoren können die Qualität der Ausgabe des Druckers beeinträchtigen. Zur Erzielung einer gleichbleibenden und optimalen Druckqualität nur Papier verwenden, das für den Drucker entwickelt wurde, und Druckqualitätsmodus und Farbeinstellungen korrekt einstellen. Richtlinien in diesem Abschnitt befolgen, um eine optimale Druckqualität Ihres Druckers aufrechtzuerhalten.

Temperatur und Luftfeuchtigkeit wirken sich auf die Qualität der Druckausgabe aus. Unter folgenden Bedingungen wird optimale Druckqualität erzielt: 15 bis 28 °C (59 bis 82 °F) und 20 bis 70 % relative Luftfeuchtigkeit. Die Druckqualität wird jedoch unter Umständen auch dann beeinträchtigt, wenn Temperatur und Luftfeuchtigkeit der Betriebsumgebung in der Nähe dieser Grenzwerte liegen.

Druckmaterialien

Der Drucker ist für verschiedene Druckmaterialarten geeignet. Zur Gewährleistung einer optimalen Druckqualität und zur Vermeidung von Druckmaterialstaus die Richtlinien in diesem Abschnitt befolgen.

- Ausschließlich von Xerox empfohlenes Druckmaterial verwenden. Weitere Informationen siehe [Zulässiges Druckmaterial](#).
- Nur trockenes, unbeschädigtes Papier verwenden.
- Sicherstellen, dass die im Druckertreiber ausgewählte Materialart der Materialart entspricht, auf der gedruckt wird.
- Wenn sich dasselbe Materialformat in mehr als einem Behälter befindet, sicherstellen, dass im Druckertreiber der korrekte Behälter ausgewählt ist.
- Papier und andere Materialien korrekt lagern, um eine optimale Druckqualität zu erzielen. Weitere Informationen siehe [Hinweise zur Lagerung von Druckmaterial](#).



Achtung: Einige Druckmaterialarten können unzureichende Ausgabequalität, vermehrte Materialstaus oder Beschädigungen am Drucker verursachen. Folgendes Druckmaterial nicht verwenden:


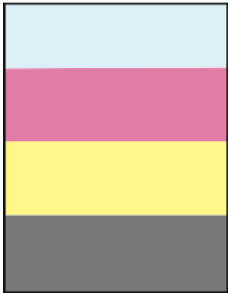
- Raues oder poröses Papier
- Papier für Tintenstrahldrucker
- Fotokopien
- Gefalztes oder zerknittertes Papier
- Papier mit Ausschnitten oder Perforationen
- Geheftetes Papier
- Umschläge mit Fenstern, Metallklammern, rechtwinkligen Umschlaglaschen oder Klebeflächen mit abziehbaren Streifen
- Gepolsterte Umschläge
- Kunststoffmaterialien
- Klarsichtfolien

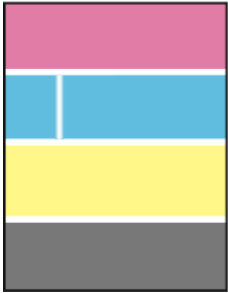
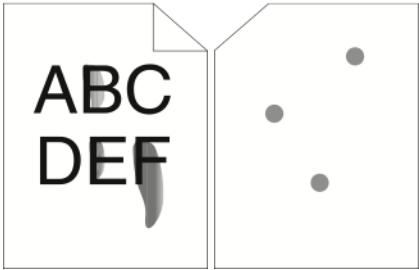
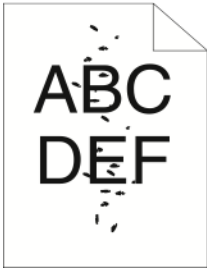
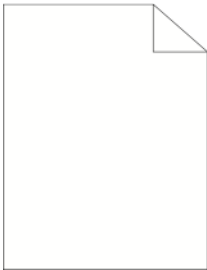

Beheben von Problemen mit der Druckqualität

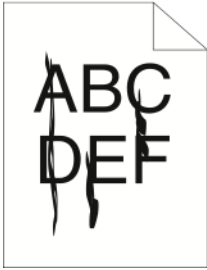

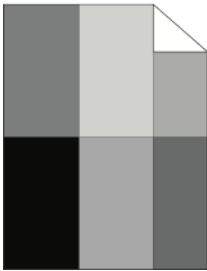

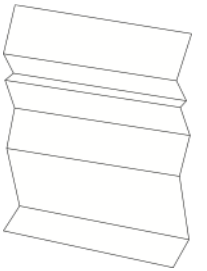
Bei Problemen mit der Druckqualität in der folgenden Tabelle das Symptom suchen, das das Problem am besten beschreibt, und die zugehörige Lösung lesen. Zudem können Druckqualitätsprobleme durch den Druck von Support-Seiten ermittelt werden. Weitere Informationen siehe [Drucken von Infoseiten](#).



Falls sich die Druckqualität nach Durchführung der entsprechenden Maßnahme nicht verbessert, an den Xerox-Partner wenden.

Hinweis: Um die Druckqualität zu gewährleisten, wird ein Warnhinweis angezeigt, wenn nur noch wenig Toner verbleibt oder die Lebensdauer der Trommeleinheit fast abgelaufen ist. Sobald das Tonermodul leer ist oder die Lebensdauer der Trommeleinheit restlos abgelaufen ist, wird ein weiterer Hinweis angezeigt. Dieser zweite Hinweis enthält die Aufforderung zum Austauschen des verbrauchten Moduls. Der Drucker stellt den Betrieb ein, bis ein neues Tonermodul oder eine neue Trommeleinheit eingesetzt wird.

Symptom	Lösungen
<p>Ausgabe ist zu blass.</p> 	<ul style="list-style-type: none"> • Tonerstand am Steuerpult, über den Druckertreiber oder den Embedded Web Server prüfen. Das Tonermodul austauschen, falls es fast leer ist. • Darauf achten, dass das Tonermodul für diesen Drucker zugelassen ist, und bei Bedarf austauschen. Zur Erzielung einer optimalen Druckqualität eine Originaltonerkassette von Xerox verwenden. • Das Material austauschen und dabei die Empfehlungen hinsichtlich Materialformat und -art beachten. Dann die Einstellungen des Druckers und des Druckertreibers überprüfen. • Prüfen, ob das verwendete Material trocken ist und zu den unterstützten Druckmaterialien gehört. Anderenfalls das Material austauschen. • Die Einstellungen für die Materialart im Druckertreiber ändern. Im Druckertreiber auf der Registerkarte „Druckoptionen“ auf Material klicken und die Einstellung Anderer Art anpassen.
<p>Nur eine Farbe zu blass</p> 	<p>Den Zustand des Tonermoduls prüfen und es ggf. austauschen.</p>
<p>Falsche Farbe am Rand des Druckbereichs</p>	<p>Die Farbausrichtung korrigieren. Weitere Informationen siehe Farbausrichtung.</p>
<p>Weißer Linien oder Streifen durchziehen nur eine Farbe.</p>	<p>Die betreffende Linse reinigen. Weitere Informationen siehe Reinigen der Druckkopfobjektive.</p>

Symptom	Lösungen
	
<p>Toner ist verschmiert oder lässt sich leicht abreiben. Auf der Rückseite der Ausgabe befinden sich Flecken.</p> 	<ul style="list-style-type: none"> • Die Einstellungen für die Materialart im Druckertreiber ändern. Beispielsweise anstelle von Normalpapier dünne Karton verwenden. Im Druckertreiber auf der Registerkarte „Druckoptionen“ auf Material klicken und die Einstellung Andere Art anpassen. • Prüfen, ob Format, Art und Gewicht des Materials richtig sind. Anderenfalls die Materialeinstellungen ändern. • Sicherstellen, dass der Drucker an eine Steckdose mit der richtigen Spannung und Stromstärke angeschlossen ist. Gegebenenfalls die elektrischen Daten von einem Elektriker überprüfen lassen. Weitere Informationen siehe Elektrische Anschlusswerte.
<p>Unregelmäßig verteilte Flecken auf der Ausgabe oder Druckbild ist verschwommen.</p> 	<ul style="list-style-type: none"> • Prüfen, ob das Tonermodul richtig eingesetzt ist. • Bei Verwendung eines Tonermoduls eines anderen Herstellers ein Originaltonermodul von Xerox einsetzen. • Verwenden Sie die Materialart-Einstellung für raue Oberflächen oder ein Material mit glatterer Oberfläche. • Sicherstellen, dass die Luftfeuchtigkeit im Raum innerhalb der Spezifikationen liegt. Weitere Informationen siehe Relative Luftfeuchtigkeit.
<p>Ausgabe ist leer.</p> 	<ul style="list-style-type: none"> • Den Drucker aus- und wieder einschalten. • Besteht der Fehler weiterhin, den Xerox-Partner verständigen. <p> Hinweis: Prüfen, ob sich das Übertragungsband in verriegelter Position befindet.</p>
<p>Schwarze oder farbige Streifen auf der Ausgabe.</p>	<ul style="list-style-type: none"> • Druckkopflinse mit dem mitgelieferten Instrument reinigen. Weitere Informationen siehe Reinigen der Druckkopfojektive. • Trommeleinheit austauschen. • Besteht der Fehler weiterhin, den Xerox-Partner verständigen.

Symptom	Lösungen
	
<p>Ausgabe wirkt fleckig.</p> 	<ul style="list-style-type: none"> • Prüfen, ob Format, Art und Gewicht des Materials richtig sind. Anderenfalls die Materialeinstellungen ändern. • Sicherstellen, dass die Luftfeuchtigkeit im Raum innerhalb der Spezifikationen liegt. Weitere Informationen siehe Relative Luftfeuchtigkeit. • Am Steuerpult, in der Anwendung und im Druckertreiber eine andere Materialart einstellen. • Das Papier austauschen.
<p>Geistereffekt auf der Druckausgabe.</p> 	<ul style="list-style-type: none"> • Prüfen, ob Format, Art und Gewicht des Materials richtig sind. Anderenfalls die Materialeinstellungen ändern. • Die Einstellungen für die Materialart im Druckertreiber ändern. Im Druckertreiber auf der Registerkarte „Druckoptionen“ auf Material klicken und die Einstellung Anderer Art anpassen. • Trommleinheit austauschen.
<p>Diagonale Streifen auf Druckausgabe.</p> 	<ul style="list-style-type: none"> • Tonerstand am Steuerpult, über den Druckertreiber oder den Embedded Web Server prüfen. Das Tonermodul austauschen, falls es fast leer ist. • Darauf achten, dass das Tonermodul für diesen Drucker zugelassen ist, und bei Bedarf austauschen. Zur Erzielung einer optimalen Druckqualität eine Originaltonerkassette von Xerox verwenden.
<p>Die Druckausgabe ist zerknittert oder fleckig.</p> 	<ul style="list-style-type: none"> • Prüfen, ob Format, Art und Gewicht des Materials für den Drucker geeignet sind und ob das Material richtig eingelegt ist. Anderenfalls das Material austauschen. • Neues Papierpaket verwenden. • Die Einstellungen für die Materialart im Druckertreiber ändern. Im Druckertreiber auf der Registerkarte „Druckoptionen“ auf Material klicken und die Einstellung Anderer Art anpassen.

Symptom	Lösungen
<p>Umschläge werden beim Drucken zerknittert.</p>	<ul style="list-style-type: none"> • Prüfen, ob die Knitterfalten 30 mm (1,2 Zoll) von den vier Kanten des Umschlags entfernt sind. • Falls ja, entspricht der Druck den Erwartungen. Es liegt kein Druckerfehler vor. • Falls nein, wie folgt vorgehen: Sicherstellen, dass Umschläge korrekt in die Zusatzzufuhr eingelegt sind. Weitere Informationen siehe Einlegen von Umschlägen in die Zusatzzufuhr. • Richtlinien zum Bedrucken von Umschlägen befolgen. Weitere Informationen siehe Richtlinien zum Bedrucken von Umschlägen. • Besteht das Problem weiterhin, ein anderes Umschlagformat verwenden.
<p>Oberer Rand ist falsch.</p> 	<ul style="list-style-type: none"> • Prüfen, ob das Material richtig eingelegt wurde. • Prüfen, ob die Ränder in der verwendeten Anwendung richtig eingestellt sind. • Die Ausrichtung anpassen. Weitere Informationen siehe Anpassen der Materialausrichtung.
<p>Gedruckte Oberfläche des Materials ist uneben.</p> 	<ol style="list-style-type: none"> 1 Ein einfarbiges Bild drucken, das ein Blatt Papier vollständig bedeckt. 2 Das bedruckte Blatt mit der bedruckten Seite nach unten in den Behälter einlegen. 3 Fünf leere Seiten drucken, um Verunreinigungen von den Fixierwalzen zu entfernen.

Hilfe

Zum Lieferumfang des Druckers gehören Dienstprogramme und Ressourcen zur Behebung von Druckproblemen.

Warnmeldungen am Steuerpult

Wenn eine Warnsituation auftritt, wird am Drucker eine entsprechende Warnung ausgegeben. Am Steuerpult wird eine Meldung angezeigt, und die Status-LED am Steuerpult blinkt gelb oder rot. Warnhinweise informieren über bestimmten Druckerzuständen, die einen Benutzereingriff erfordern, zum Beispiel wenn Verbrauchsmaterialien zur Neige gehen oder Abdeckungen offen sind. Wenn mehrere Warnsituationen gleichzeitig auftreten, wird am Steuerpult jeweils nur ein Warnhinweis angezeigt.

Anzeigen der aktuellen Fehler am Steuerpult

Wenn eine Fehlersituation eintritt, wird am Steuerpult eine entsprechende Meldung angezeigt. Fehlermeldungen warnen bei Situationen, die eine Unterbrechung des Druckbetriebs oder reduzierte Druckerleistung zur Folge haben. Wenn mehrere Fehlersituationen eintreten, wird am Steuerpult nur eine davon gemeldet.

Verwenden der integrierten Tools zur Fehlerbehebung

Der Drucker verfügt über ausdrückbare Berichte. Hierzu gehören die Demoseite und das Fehlerprotokoll, die bei der Behebung bestimmter Probleme helfen können. Bei Anforderung der Demoseite wird ein Bild zur Analyse der Druckqualität gedruckt. Anhand dieser Seite können Druckqualitätsprobleme untersucht werden. Das Fehlerprotokoll enthält Informationen zu den zuletzt aufgetretenen Druckerfehlern.

Weitere Informationen siehe [Drucken von Infoseiten](#).

Drucken von Infoseiten

1. Am Steuerpult des Druckers die Taste **Startseite** drücken.
2. **Gerät** → **Info** → **Infoseiten** antippen.
3. Zum Drucken einer Infoseite die gewünschte Seite antippen.
4. Um zur Startseite zurückzukehren, die Taste **Home** drücken.

Drucken des Fehlerprotokolls

1. Am Steuerpult des Druckers die Taste **Startseite** drücken.
2. Zum Drucken des Fehlerprotokolls **Gerät** → **Support** → **Supportseiten** → **Fehlerprotokoll** antippen.
3. Um zur Startseite zurückzukehren, die Taste **Startseite** drücken.

Online-Support-Assistent

Der Online-Support-Assistent ist eine Knowledge Base, die Hinweise bzw. Hilfe zur Fehlerbehebung liefert, falls Probleme mit dem Drucker auftreten. Hier werden Lösungen zu Problemen mit der Druckqualität, Materialstaus, zur Softwareinstallation und mehr angeboten.

Der Online-Support-Assistent wird über www.xerox.com/office/VLC7000support aufgerufen.

Weitere Informationen zum Drucker

Weitere Informationen über den Drucker siehe [Weitere Informationen](#).

A

Technische Daten

Dieser Anhang enthält:

- Konfiguration und Optionen des Druckers..... 180
- Abmessungen und Gewicht 183
- Betriebsbedingungen 188
- Elektrische Anschlusswerte..... 189
- Leistungsdaten..... 191

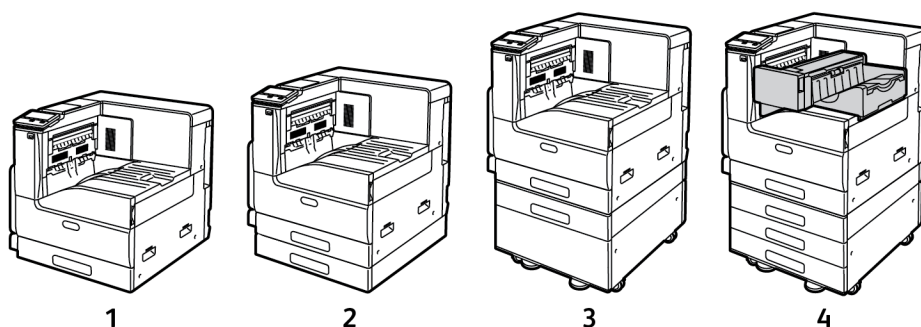
Konfiguration und Optionen des Druckers

Verfügbare Konfigurationen

Der Drucker ist in zwei Konfigurationen erhältlich:

- Netzwerkdrucker für USB- oder Netzwerkanschluss.
- Netzwerkdrucker mit automatischem Duplexdruck für USB- und Netzwerkanschluss.

Konfigurationen



1. Grundmodell; zweiter Behälter ohne Unterschrank als Option erhältlich
2. Grundmodell mit optionalem Einbehältermodul
3. Grundmodell, optionales Einbehältermodul mit Unterschrank
4. Grundmodell, Dreibebehältermodul und integrierter Office-Finisher

Funktionen

Druckgeschwindigkeit, 1-seitig, Schwarzweiß:	
<ul style="list-style-type: none"> • A4 (210 x 297 mm), Letter (8,5 x 11 Zoll) • 216 x 356 mm, Legal (8,5 x 14 Zoll), • A3 (297 x 420 mm), (11 x 17 Zoll) 	<ul style="list-style-type: none"> • max. 35 S./Min. • max. 22 S./Min. • max. 19 S./Min.
Druckgeschwindigkeit, 1-seitig, Farbe:	
<ul style="list-style-type: none"> • A4 (210 x 297 mm), Letter (8,5 x 11 Zoll) • 216 x 356 mm, Legal (8,5 x 14 Zoll) • A3 (297 x 420 mm), (11 x 17 Zoll) 	<ul style="list-style-type: none"> • max. 35 S./Min. • max. 22 S./Min. • max. 19 S./Min.
Druckgeschwindigkeit, 2-seitig, Schwarzweiß:	
<ul style="list-style-type: none"> • A4 (210 x 297 mm), Letter (8,5 x 11 Zoll) • 216 x 356 mm, Legal (8,5 x 14 Zoll) • A3 (297 x 420 mm), (11 x 17 Zoll) 	<ul style="list-style-type: none"> • max. 35 S./Min. • max. 14 S./Min. • max. 13 S./Min.
Druckgeschwindigkeit, 2-seitig, Farbe:	
<ul style="list-style-type: none"> • A4 (210 x 297 mm), Letter (8,5 x 11 Zoll) • 216 x 356 mm, Legal (8,5 x 14 Zoll) • A3 (297 x 420 mm), (11 x 17 Zoll) 	<ul style="list-style-type: none"> • max. 35 S./Min. • max. 14 S./Min. • max. 13 S./Min.
Druckauflösung	<ul style="list-style-type: none"> • Standardmodus: 600 x 600 dpi • Optimierter Modus: 1200 x 2400 dpi
Kapazität:	
<ul style="list-style-type: none"> • Zusatzzufuhr • Behälter 1 • Einbehältermodul • Dreibebehältermodul • Ausgabefach • Umschlagbehälter 	<ul style="list-style-type: none"> • 100 Blatt, 80 g/m² • 520 Blatt, 80 g/m² • 520 Blatt, 80 g/m² • 520 Blatt pro Behälter, 80 g/m² • 500 Blatt (A4), 200 Blatt (A3), 80 g/m² • 60 Umschläge
Kapazität des Ausgabefachs:	
<ul style="list-style-type: none"> • Doppeltes Ausgabefach • Integrierter Office-Finisher 9NX und 2FA Staplerfach 	<ul style="list-style-type: none"> • bis zu 250 Blatt pro Behälter • Bis zu 500 Blatt A4 (Letter) oder 250 Blatt A3 (11 x 17 Zoll), 80 g/m²
Maximales Druckformat	<ul style="list-style-type: none"> • A3 (297 x 410 mm), (11,7 x 16,1 Zoll) • 279,4 x 431,8 mm (11 x 17 Zoll)
Maximaler Druckbereich	4 mm von der Vorderkante und je 2 mm von der Seiten- und Hinterkante des Materials
Max. Materialgewicht bei 2-seitigem Druck	169 g/m ²
Steuerpult	5-Zoll-LCD-Touchscreen mit Startseiten- und Einschalt-/Aktivierungstaste

Konnektivität	<ul style="list-style-type: none">• Ethernet 10/100/1000 Base-T• High-Speed USB-3.0• Wi-Fi 801.11n und Wi-Fi Direct mit optionalem Wi-Fi-Kit. Unterstützung für kabelgebundene und kabellose Verbindungen.• NFC Tap-to-Pair
Remotenzugriff	Embedded Web Server

Optionen und Upgrades

- Materialbehälter:
 - Einbehältermodul
 - Einbehältermodul mit Unterschrank
 - Dreibeinhältermodul
 - Umschlagbehälter
- Integrierter Office-Finisher 9NX
- Integrierter Office-Finisher 2FA
- Wi-Fi-Kit
- Festplatte
- Integrierter Kartenleser/RFID-Kit
- Xerox® Common Access Card Enablement Kit

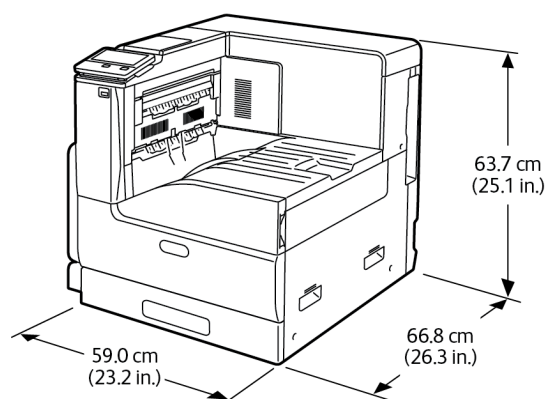


Hinweis: Das Einbehältermodul ist nur für das Tischmodell als Option erhältlich und schließt den Unterschrank nicht ein.

Abmessungen und Gewicht

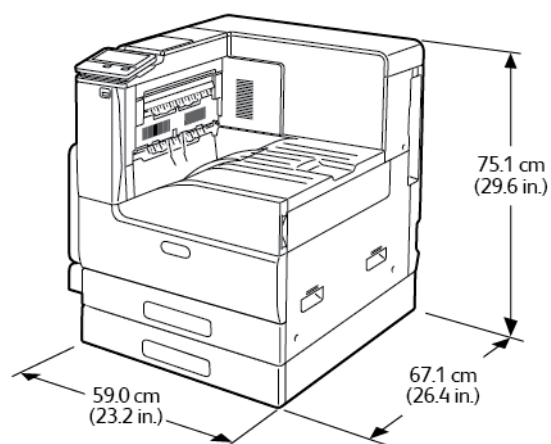
Gewicht und Abmessungen

Grundmodell



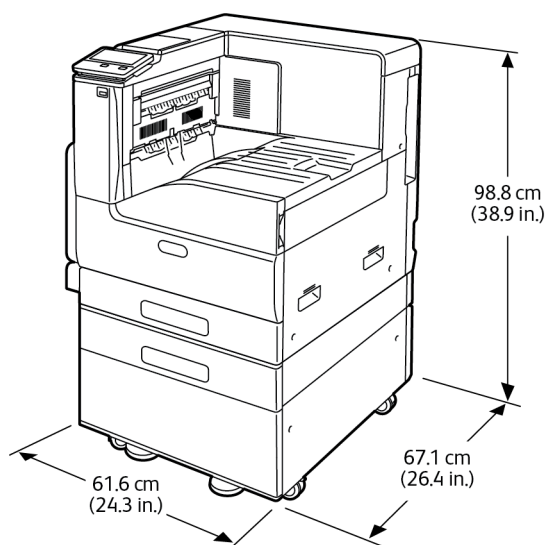
- Breite: 59,0 cm (23,2 Zoll)
- Tiefe: 66,8 cm (26,3 Zoll)
- Höhe: 63,7 cm (25,1 Zoll)
- Gewicht: 54,3 kg (119,7 lb.)

Grundmodell mit Einbehältermodul



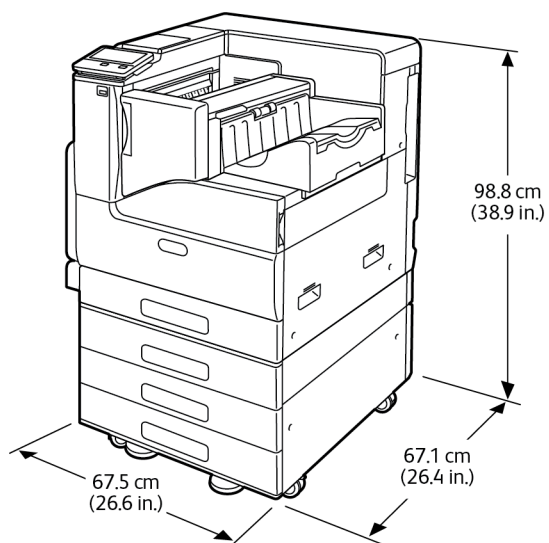
- Breite: 59,0 cm (23,2 Zoll)
- Tiefe: 67,1 cm (26,4 Zoll)
- Höhe: 75,1 cm (29,6 Zoll)
- Gewicht: 64,8 kg (142,9 lb.)

Grundmodell mit Einbehältermodul und Unterschrank



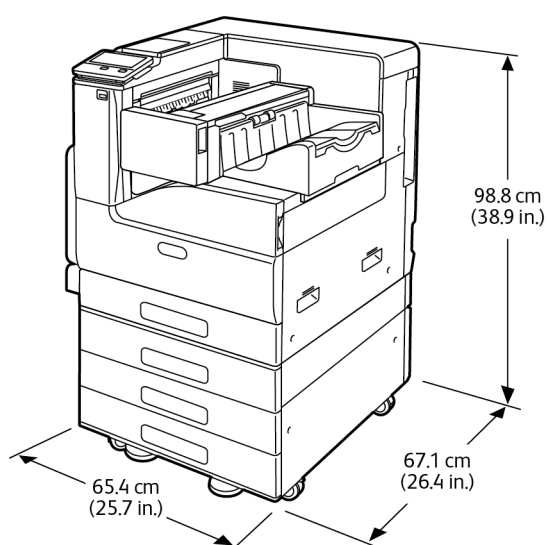
- Breite: 61,6 cm (24,3 Zoll)
- Tiefe: 67,1 cm (26,4 Zoll)
- Höhe: 98,8 cm (38,9 Zoll)
- Gewicht: 77,6 kg (171 lb)

Grundmodell mit Dreibeihältermodul und integriertem Office-Finisher 9NX



- Breite: 67,5 cm (26,6 Zoll)
- Tiefe: 67,1 cm (26,4 Zoll)
- Höhe: 98,8 cm (38,9 Zoll)
- Gewicht: 93,8 kg (206,8 lb)

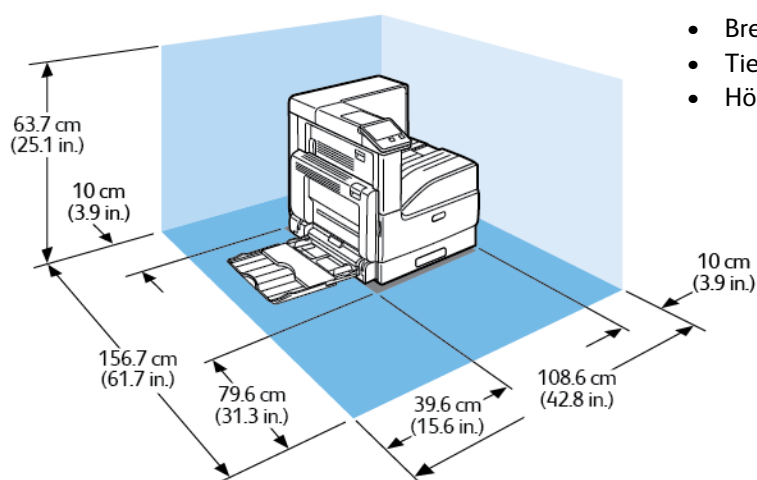
Grundmodell mit Dreibehältermodul und integriertem Office-Finisher 2FA



- Breite: 65,4 cm (25,7 Zoll)
- Tiefe: 67,1 cm (26,4 Zoll)
- Höhe: 98,8 cm (38,9 Zoll)
- Gewicht: 92,9 kg (204,8 lb)

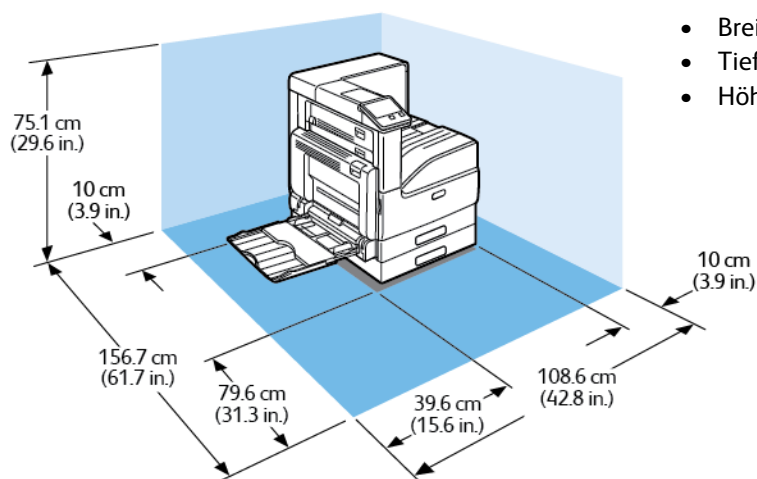
Platzbedarf

Mindestabstände für das Grundmodell



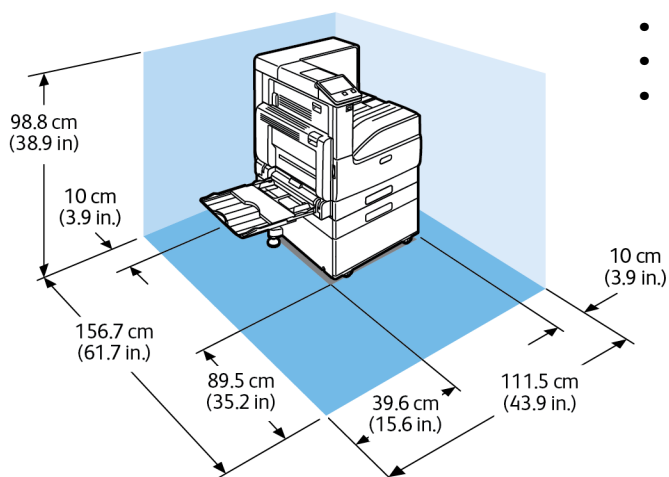
- Breite: 108,6 cm (42,8 Zoll)
- Tiefe: 156,7 cm (61,7 Zoll)
- Höhe: 63,7 cm (25,1 Zoll)

Mindestabstände bei Konfiguration mit Einbehältermodul



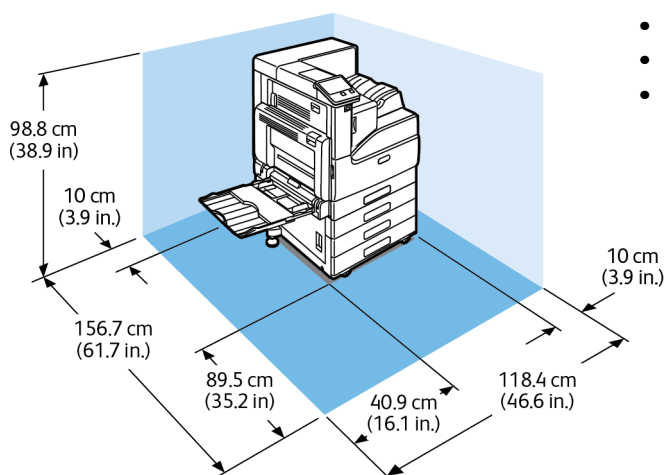
- Breite: 108,6 cm (42,8 Zoll)
- Tiefe: 156,7 cm (61,7 Zoll)
- Höhe: 75,1 cm (29,6 Zoll)

Mindestabstände bei Konfiguration mit Einbehältermodul und Unterschrank



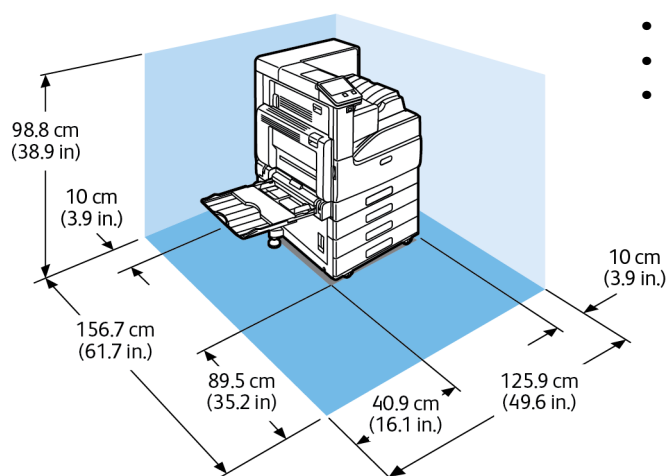
- Breite: 111,5 cm (43,9 Zoll)
- Tiefe: 156,7 cm (61,7 Zoll)
- Höhe: 98,8 cm (38,9 Zoll)

Mindestabstände bei Konfiguration mit Dreibeinhaltermodul und integriertem Office-Finisher 9NX



- Breite: 118,4 cm (46,6 Zoll)
- Tiefe: 156,7 cm (61,7 Zoll)
- Höhe: 98,8 cm (38,9 Zoll)

Mindestabstände bei Konfiguration mit Dreibehältermodul und integriertem Office-Finisher 2FA



- Breite: 125,9 cm (49,6 Zoll)
- Tiefe: 156,7 cm (61,7 Zoll)
- Höhe: 98,8 cm (38,9 Zoll)


Betriebsbedingungen

Temperatur

- Betriebstemperatur: 10–32 °C (50–90 °F)
- Optimale Temperatur: 15–28 °C (59–82 °F)

Relative Luftfeuchtigkeit

- Luftfeuchtigkeit Betrieb: 10–85 %
- Optimale Luftfeuchtigkeit: 20–70 % relative Luftfeuchtigkeit bei 28 °C (82 °F)

 **Hinweis:** Unter extremen Bedingungen, wie etwa 10 °C und 85 % relative Luftfeuchtigkeit, können Druckdefekte durch Kondenswasser im Drucker entstehen.

Standorthöhe

Optimale Leistungen werden mit dem Drucker auf einer Standorthöhe von unter 2500 m (8200 ft.) erzielt.

Elektrische Anschlusswerte

Stromverbrauch

- 110–127 V:
 - Max. Stromverbrauch: 1,6 kW
 - Ruhezustand: max. 1,0 W
 - Reduzierter Betrieb: max. 70 W
 - Bereitschaftsbetrieb: max. 94 W
- 220–240 V:
 - Max. Stromverbrauch: 1,6 kW
 - Ruhezustand: max. 1,4 W
 - Reduzierter Betrieb: max. 70 W
 - Bereitschaftsbetrieb: max. 94 W

Netzspannung und -frequenz

Netzspannung	Frequenz	Erforderliche Stromstärke
110–127 VAC +6 % / -10 % (99–135 V AC)	50/60 Hz +/-3 %	12 A
220–240 VAC +/-10 % (198–264 VAC)	50 Hz +/-3 %	8 A

Gerät mit ENERGY STAR-Kennzeichnung



Dieses Gerät ist ENERGY STAR®-konform und entspricht den Anforderungen für bildgebende Geräte gemäß dem ENERGY STAR-Programm.

ENERGY STAR und das ENERGY STAR-Zeichen sind eingetragene Marken in den USA.

Das ENERGY STAR-Programm ist ein Gemeinschaftsprojekt der USA, der Europäischen Union, der japanischen Regierung und der Bürogeräteindustrie zur Förderung energieeffizienter Kopierer, Drucker, Faxgeräte, Multifunktionsdrucker, PCs und Monitore. Durch Verringern des Energieverbrauchs der Produkte werden Smog, saurer Regen und Langzeitveränderungen des Klimas bekämpft, indem Emissionen verringert werden, die aus der Elektrizitätserzeugung resultieren.

Mit einem ENERGY STAR gekennzeichnete Xerox®-Geräte sind werkseitig so eingestellt, dass sie zwei Minuten nach der letzten Kopien-/Druckausgabe in einen Energiesparmodus umschalten.



Hinweis: Die ENERGY STAR-Zertifizierung gilt nur für Druckerkonfigurationen mit automatischem Duplexdruck.

Recycling von Verbrauchsmaterialien

Weitere Informationen zum Xerox®-Recycling-Programm für Verbrauchsmaterialien siehe www.xerox.com/gwa.

Leistungsdaten

Funktion	Technische Daten
Aufwärmzeit des Druckers	Einschalten: 98 Sekunden
Aktivierung aus Ruhezustand	12 Sekunden
Aktivierung aus reduziertem Betrieb	12 Sekunden

Druckgeschwindigkeit

Verschiedene Faktoren wirken sich auf die Druckgeschwindigkeit aus:

- Druckmodus: Der schnellste Druckmodus ist „Standard“.
- Materialformat: Bei Letter (8,5 x 11 Zoll) ist die Druckgeschwindigkeit etwas höher als bei A4 (210 x 297 mm). Bei größeren Formaten reduziert sich die Druckgeschwindigkeit.
- Materialart und -gewicht: Höhere Druckgeschwindigkeiten werden mit Papier des Gewichts 105 g/m² oder weniger erzielt.

Maximale Druckgeschwindigkeit

Schwarzweiß				
Materialgewicht	A4/Letter		A3	
	1-seitiger Druck	2-seitiger Druck	1-seitiger Druck	2-seitiger Druck
Normalpapier	35 S./Min.	35 S./Min.	19 Seiten/Min.	13 S./Min.
Karton 1: 106 bis 169 g/m ²	25 S./Min.	25 S./Min.	14 S./Min.	9,4 S./Min.
Karton 2: 170 bis 256 g/m ²	12 S./Min.	n. z.	7 S./Min.	n. z.

Farbe				
Materialgewicht	A4/Letter		A3	
	1-seitiger Druck	2-seitiger Druck	1-seitiger Druck	2-seitiger Druck
Normalpapier	35 S./Min.	35 S./Min.	19 Seiten/Min.	13 S./Min.
Karton 1: 106 bis 169 g/m ²	12 S./Min.	12 S./Min.	7 S./Min.	4,8 S./Min.
Karton 2: 170 bis 256 g/m ²	12 S./Min.	n. z.	7 S./Min.	n. z.

B

Gesetzliche Bestimmungen

Dieser Anhang enthält:

- Grundlegende Bestimmungen 194
- Sicherheitszertifizierung..... 199
- Material-Sicherheitsdatenblätter 200

Grundlegende Bestimmungen

Dieser Drucker wurde von Xerox nach elektromagnetischen Emissions- und Immunitätsstandards getestet. Diese Standards dienen dazu, Interferenzen zu verringern, die dieser Drucker in einer typischen Büroumgebung verursacht bzw. denen er ausgesetzt wird.

ENERGY STAR



Das ENERGY STAR-Programm ist ein freiwilliges Programm, mit dem die Entwicklung und Anschaffung von energieeffizienten Modellen gefördert wird, die helfen, die Umweltbelastung zu reduzieren. Informationen zum ENERGY STAR-Programm und den mit ENERGY STAR konformen Modellen sind auf der folgenden Website zu finden: www.energystar.gov.

ENERGY STAR und das ENERGY STAR-Zeichen sind eingetragene Marken in den USA.

Das ENERGY STAR-Programm ist ein Gemeinschaftsprojekt der USA, der Europäischen Union, der japanischen Regierung und der Bürogeräteindustrie zur Förderung energieeffizienter Kopierer, Drucker, Faxgeräte, Multifunktionsdrucker, PCs und Monitore. Durch Verringern des Energieverbrauchs der Produkte werden Smog, saurer Regen und Langzeitveränderungen des Klimas bekämpft, indem Emissionen verringert werden, die aus der Elektrizitätserzeugung resultieren.

Weitere Informationen zu Energie oder ähnlichen Themen siehe www.xerox.com/environment oder www.xerox.com/environment_europe.

Stromverbrauch und Aktivierungszeit

Der Stromverbrauch hängt von der Einsatzweise des Geräts ab. Das Gerät ist für einen geringen Stromverbrauch konzipiert und eingestellt.

Auf dem Gerät sind Energiesparmodi aktiviert, um den Stromverbrauch zu reduzieren. Nach dem letzten Druckvorgang schaltet das Gerät in den Bereitschaftsmodus. In diesem Modus ist das Gerät sofort wieder druckbereit. Wird das Gerät eine bestimmte Zeit lang nicht benutzt, schaltet es in den reduzierten Betrieb und dann in den Ruhezustand. In diesen Modi bleiben nur die unbedingt erforderlichen Funktionen aktiv, was für reduzierten Stromverbrauch sorgt. Nach Reaktivierung aus dem Energiesparmodus dauert die Ausgabe der ersten Druckseite länger als beim Drucken aus dem Bereitschaftsmodus. Diese Verzögerung entsteht durch den Vorgang der Reaktivierung des Systems aus dem Energiesparmodus und ist typisch für die meisten bildgebenden Produkte auf dem Markt.

Zum Sparen von Strom kann auf dem Gerät die automatische Abschaltung aktiviert werden. Ist die automatische Abschaltung aktiviert, kann der Modus wie folgt konfiguriert werden:

- **Immer erlaubt:** Das Gerät schaltet sich nach der angegebenen Zeit automatisch ab, und die Intervalle für reduzierten Betrieb und Ruhezustand sind abgelaufen.
- **Unter Einschränkungen erlaubt:** Das Gerät schaltet sich nur nach Ablauf der Timeout-Intervalle aus. Das Gerät schaltet sich auch dann aus, wenn Fax, USB-Laufwerk, verkabeltes Netzwerk und WLAN nicht aktiviert wurden.

Zum Ändern der Energiespareinstellungen siehe *Benutzerhandbuch* unter www.xerox.com/office/VLC7000docs. Weitere Informationen erteilt der Systemadministrator, oder siehe *System Administrator Guide (Systemadministratorhandbuch)*.

Zum Aktivieren der automatischen Abschaltung Systemadministrator verständigen. Weitere Informationen siehe *System Administrator Guide (Systemadministratorhandbuch)* unter www.xerox.com/office/VLC7000docs.

Mehr über die Beteiligung von Xerox an Nachhaltigkeitsinitiativen siehe: www.xerox.com/environment.



Hinweis: Durch die Änderung der Standardintervalle für das Umschalten in den reduzierten Betrieb bzw. in den Ruhezustand kann sich ein höherer Stromverbrauch ergeben. Vor dem Deaktivieren des Energiesparmodus oder Einstellen einer langen Umschaltzeit den erhöhten Stromverbrauch bedenken.

Standard-Energiespareinstellungen

Dieses Gerät ist ENERGY STAR®-konform und entspricht den Anforderungen für bildgebende Geräte gemäß dem ENERGY STAR-Programm. Das Intervall zur Umschaltung vom Bereitschaftsmodus in den reduzierten Betrieb kann auf 60 Minuten eingestellt werden. Der Standardwert ist 1 Minute. Das Intervall zur Umschaltung vom reduzierten Betrieb in den Ruhezustand kann auf 60 Minuten eingestellt werden. Der Standardwert ist 1 Minute. Das Gesamtintervall zur Umschaltung vom Bereitschaftsmodus in den Ruhezustand kann auf 60 Minuten eingestellt werden.

Zum Ändern der Energiespareinstellungen den Systemadministrator zurate ziehen, oder siehe *System Administrator Guide (Systemhandbuch)* unter www.xerox.com/office/VLC7000docs.

Umweltvorteile des Duplexdrucks

Die meisten Xerox-Produkte bieten Duplexdruck (2-seitiger Druck). So können automatisch beide Seiten des Papiers bedruckt werden, wodurch der Papierverbrauch verringert und damit der Verbrauch wertvoller Rohstoffe reduziert wird. Die Vereinbarung im Zusammenhang mit Lot 4 – Bildgebende Geräte erfordert, dass bei Modellen ab 40 S./Min. (Farbe) oder ab 45 S./Min. (Monochrom) die Duplexfunktion bei Einrichtung und Treiberinstallation automatisch aktiviert wird. Auch bei manchen langsameren Xerox-Modellen wird möglicherweise bei der Installation die Duplexdruckfunktion als Standardeinstellung aktiviert. Durch Nutzung der Duplexfunktion werden die Umweltauswirkungen der Arbeit reduziert. Wird jedoch Simplex- bzw. 1-seitiger Druck benötigt, können die Druckereinstellungen im Druckertreiber geändert werden.

Druckmaterialarten

Mit diesem Produkt kann auf Recycling- und Frischfaserpapier gedruckt werden, und es ist unter einem Umweltschutzprogramm genehmigt, das mit EN 12281 oder einem ähnliche Qualitätsstandard konform ist. Dünneres Papier (60 g/m²), das weniger Rohmaterial enthält und daher Rohstoffe spart, kann in bestimmten Anwendungen verwendet werden. Wir empfehlen die Verwendung solchen Papiers, wenn es den Anforderungen der jeweiligen Anwendung gerecht wird.

Gesetzliche Bestimmungen für 2,4-GHz- und 5-GHz-WLAN-Adapter

Dieses Produkt enthält ein 2,4-GHz- und ein 5-GHz-WLAN-Funksendermodul, das den Anforderungen der US-amerikanischen FCC-Bestimmungen (Part 15), den kanadischen RSS-Richtlinien (RSS-210) und der Richtlinie des Europäischen Rats (2014/53/EU) entspricht. Die abgestrahlte Sendeleistung des Geräts beträgt auf beiden Frequenzbändern nicht mehr als 20 dBm.

Der Betrieb dieses Geräts unterliegt folgenden beiden Bedingungen:

1. Dieses Gerät darf keine schädlichen Störungen verursachen.
2. Dieses Gerät muss alle empfangenen Störungen aufnehmen, einschließlich Störungen, die den Betrieb beeinträchtigen können.

Änderungen an oder Ergänzungen zu diesem Gerät, die nicht ausdrücklich von der Xerox Corporation genehmigt wurden, können zum Entzug der Nutzungserlaubnis führen.


USA (FCC-Bestimmungen)

Dieses Gerät wurde getestet und entspricht den Grenzwerten für digitale Geräte der Klasse A (siehe Abschnitt 15 und 18 der FCC-Bestimmungen). Diese Grenzwerte dienen dem angemessenen Schutz vor schädlichen Interferenzen im gewerblichen Bereich. Dieses Gerät erzeugt, verwendet und strahlt unter Umständen Hochfrequenzenergie aus. Wird das Gerät nicht gemäß dieser Anleitung installiert und verwendet, kann es schädliche Interferenzen im Funkverkehr verursachen. Der Einsatz dieses Geräts in Wohnbereichen verursacht womöglich schädliche Funkstörungen. Ist dies der Fall, muss der Benutzer die Störung auf eigene Kosten beheben.

Sollte der Radio- oder Fernsehempfang durch dieses Gerät gestört werden, was durch Aus- und Einschalten des Geräts festgestellt werden kann, wird empfohlen, die Interferenz durch eine oder mehrere der folgenden Maßnahmen zu beseitigen:

- Empfangsantenne neu ausrichten oder ihre Position ändern.
- Abstand zwischen Gerät und Empfänger vergrößern.
- Gerät an einer anderen Steckdose anschließen, damit Gerät und Empfänger an verschiedenen Stromkreisen angeschlossen sind.
- Händler oder erfahrenen Radio- bzw. Fernstechniker zurate ziehen.

Änderungen oder Modifikationen dieses Geräts, die nicht von Xerox zugelassen sind, können dazu führen, dass der Benutzer dieses Gerät nicht mehr betreiben darf.

 **VORSICHT:** Abgeschirmte Schnittstellenkabel verwenden, um die Konformität mit Abschnitt 15 und 18 der FCC-Bestimmungen zu gewährleisten.

Kanada

This Class A digital apparatus complies with Canadian ICES-003 and ICES-001.

Cet appareil numérique de la classe A est conforme à la norme NMB-003 et NMB-001 du Canada.

EcoLogo-Zertifizierung für Büromaschinen CCD-035



Dieses Produkt wurde nach den Kriterien des „EcoLogo“-Standards für Büromaschinen zertifiziert. Dadurch wird bestätigt, dass es den Anforderungen dieses Standards bezüglich reduzierter Umweltbelastung genügt. Im Rahmen des Zertifizierungsprozesses hat Xerox Corporation nachgewiesen, dass dieses Gerät die „EcoLogo“-Kriterien bezüglich der Energieeffizienz erfüllt. Zertifizierte Kopiergeräte, Drucker, Multifunktionssysteme und Faxgeräte müssen auch Kriterien bezüglich der chemischen Emissionen erfüllen und nachweislich mit wiederaufbereiteten Verbrauchsmaterialien kompatibel sein. EcoLogo wurde 1988 eingeführt, um es Verbrauchern zu erleichtern, Produkte und Dienstleistungen zu wählen, die die Umwelt weniger belasten. EcoLogo ist eine freiwillige Zertifizierung, bei der viele Eigenschaften und der gesamte Produktlebenszyklus berücksichtigt werden. Durch diese Zertifizierung wird bestätigt, dass das Gerät rigorosen wissenschaftlichen Tests und Prüfungen unterzogen wurde, um nachzuweisen, dass es mit strengen Umweltstandards unabhängiger Institute konform ist.

Zertifizierungen in Europa



Mit dem CE-Zeichen garantiert Xerox, dass dieses Gerät den folgenden ab dem angegebenen Datum geltenden Richtlinien der Europäischen Union entspricht:

- 16. April 2014 Richtlinie über die Bereitstellung von Funkanlagen 2014/53/EU

Hiermit erklärt Xerox, dass das Modell VersaLink C7000 mit der Richtlinie 2014/53/EU über die Bereitstellung von Funkanlagen konform ist. Der vollständige Text der EU-Konformitätserklärung ist im Internet unter folgender Adresse zu finden:

www.xerox.com/environment_europe

Dieser Drucker ist, sofern er der Bedienungsanweisung gemäß verwendet wird, für Benutzer und Umwelt ungefährlich.



VORSICHT:

- Änderungen an oder Ergänzungen zu diesem Gerät, die nicht ausdrücklich von der Xerox Corporation genehmigt wurden, können zum Entzug der Betriebslizenz führen.
- Externe Strahlung von industriellen, wissenschaftlichen und medizinischen Geräten können den Betrieb dieses Xerox-Geräts beeinträchtigen. Wenn externe Strahlung von ISM-Geräten Störungen bei diesem Gerät verursacht, den Xerox-Partner verständigen.
- Dieses Produkt gehört zur Klasse A. In Wohngebieten kann dieses Gerät Funkstörungen verursachen. In diesem Fall müssen vom Benutzer entsprechende Maßnahmen getroffen werden.
- Geschirmte Schnittstellenkabel verwenden, um die Einhaltung der Bestimmungen der Europäischen Union zu gewährleisten.

Umweltinformationen zur Vereinbarung im Zusammenhang mit der Studie Lot 4 – Bildgebende Geräte der Europäischen Union

Umweltinformationen zur Bereitstellung von umweltverträglichen Lösungen und Senkung von Kosten

Die folgenden Informationen wurden für Benutzer zusammengestellt und im Zusammenhang mit der Richtlinie über umweltgerechte Gestaltung energieverbrauchsrelevanter Produkte der Europäischen Union (EU) und insbesondere mit der Studie Lot 4 – Bildgebende Geräte herausgegeben. Diese Richtlinie verpflichtet Hersteller, die Umweltverträglichkeit der unter den Geltungsbereich fallenden Produkte zu verbessern, und unterstützt den EU-Maßnahmenplan zur Energieeffizienz.

Unter den Geltungsbereich fallende Produkte sind Haushalts- und Bürogeräte, die den folgenden Kriterien entsprechen:

- Standardformat-Schwarzweißprodukte mit einer Höchstgeschwindigkeit von unter 66 A4-Seiten pro Minute
- Standardformat-Farbprodukte mit einer Höchstgeschwindigkeit von unter 51 A4-Seiten pro Minute

Zertifizierung der Eurasischen Wirtschaftsgemeinschaft



Russland, Weißrussland und Kasachstan arbeiten an der Gründung einer Zollunion, der Eurasischen Wirtschaftsgemeinschaft (EurAsEC). Die Mitglieder der Eurasischen Wirtschaftsgemeinschaft haben vor, ein gemeinsames Regulierungssystem und ein gemeinsames EurAsEC-Zertifizierungszeichen, das EAC-Konformitätszeichen, zu verwenden.

Deutschland

Deutschland – Blauer Engel



Dieses Gerät wurde von RAL, dem Deutschen Institut für Gütesicherung und Kennzeichnung, mit dem Umweltzeichen "Der Blaue Engel" ausgezeichnet. Dadurch wird bestätigt, dass Design, Herstellungsprozess und Betriebsverhalten dieses Geräts den Kriterien des Umweltzeichens „Der Blaue Engel“ für Umweltfreundlichkeit entsprechen. Weitere Informationen: www.blauer-engel.de.

Blendschutz

Das Gerät ist nicht für die Benutzung im unmittelbaren Gesichtsfeld am Bildschirmarbeitsplatz vorgesehen. Um störende Reflexionen am Bildschirmarbeitsplatz zu vermeiden, darf dieses Produkt nicht im unmittelbaren Gesichtsfeld platziert werden.

Lärmemission

Maschinenlärminformations-Verordnung 3. GPSGV: Der höchste Schalldruckpegel beträgt 70 dB (A) oder weniger gemäß EN ISO 7779.

Importeur

Xerox GmbH
Hellersbergstraße 2-4
41460 Neuss
Deutschland

Türkei (RoHS-Bestimmung)

In Übereinstimmung mit Artikel 7 (d) bestätigen wir hiermit, dass das Gerät „der EEE-Bestimmung entspricht“.

„EEE yönetmeliğine uygundur.“

Sicherheitszertifizierung

Dieses Gerät ist von folgenden Institutionen nach den folgenden Sicherheitsstandards zertifiziert.

Institution	Standard
TÜV Rheinland (USA/Kanada)	UL 60950-1, 2nd Edition, 2014-10-14 CAN/CSA C22.2 No. 60950-1-07, 2nd Edition, 2014-10
TÜV Rheinland (Europa)	IEC 60950-1:2005 + A1:2009 + A2:2013 EN 60950-1:2006 + A11:2009 + A1:2010 + A12:2011 + A2:2013 IEC/EN 62368-1:2014

Material-Sicherheitsdatenblätter

Sicherheitsdatenblätter sind verfügbar unter:

- Nordamerika: www.xerox.com/msds
- Europäische Union: www.xerox.com/environment_europe

Telefonnummern des Kundendienstes siehe www.xerox.com/office/worldcontacts.

C

Recycling und Entsorgung

Dieser Anhang enthält:

- Alle Länder 202
- Nordamerika 203
- Europäische Union 204
- Andere Länder..... 206

Alle Länder

Bei der Entsorgung des Xerox-Geräts ist zu beachten, dass der Drucker Quecksilber, Blei, Perchlorat und andere Substanzen enthalten kann, die als Sondermüll entsorgt werden müssen. Die Verwendung dieser Stoffe bei der Produktion erfolgt gemäß globalen Regelungen, die zum Zeitpunkt der Einführung dieses Produkts galten. Nähere Auskunft zur Abfallentsorgung und -verwertung erteilt die örtliche Gemeinde. Perchlorathaltige Materialien: Dieses Gerät kann perchlorathaltige Komponenten enthalten, wie z. B. Batterien. Es ist u. U. eine Sonderbehandlung erforderlich. Weitere Informationen siehe www.dtsc.ca.gov/hazardouswaste/perchlorate.

Nordamerika

Xerox hat ein Rücknahme- und Wiederverwertungs-/Recycling-Programm eingerichtet. Beim Xerox-Partner (1-800-ASK-XEROX) erfragen, ob das Xerox-Produkt Teil dieses Programms ist. Weitere Informationen zu Xerox-Umweltprogrammen sind unter www.xerox.com/environment erhältlich. Auskünfte zu Recycling und Entsorgung erteilen die zuständigen Kommunalbehörden.

Europäische Union

Einige Geräte können sowohl in Wohngebieten/Haushalten als auch in einem gewerblichen Umfeld benutzt werden.

Wohngebiete/Haushalte



Wenn sich dieses Symbol auf dem Gerät befindet, darf das Gerät nicht mit dem normalen Hausmüll entsorgt werden.

Nach europäischer Gesetzgebung müssen ausgediente Elektro- und Elektronikgeräte vom Hausmüll getrennt entsorgt werden.

Privathaushalte in EU-Mitgliedstaaten können ausgediente Elektro- und Elektronikgeräte entgeltfrei an den kommunalen Sammelstellen zurückgeben. Informationen hierzu sind bei der Stadt oder Gemeinde erhältlich.

In einigen Mitgliedstaaten ist der Händler, bei dem das neue Gerät gekauft wurde, verpflichtet, das Altgerät entgeltfrei zurückzunehmen. Informationen hierzu sind vom Händler erhältlich.

Gewerbliches Umfeld



Wenn sich dieses Symbol auf dem Gerät befindet, muss das Gerät nach vereinbarten nationalen Verfahren entsorgt werden.

Nach europäischer Gesetzgebung müssen ausgediente Elektro- und Elektronikgeräte nach vereinbarten Verfahren entsorgt werden.

Vor der Entsorgung beim Händler oder Xerox-Partner Informationen über die Rücknahme von Altgeräten einholen.

Einsammlung und Entsorgung von Geräten und Batterien/Akkus



Die unten abgebildeten Symbole bedeuten, dass das entsprechende Produkt bzw. Batterien/Akkus nicht in den normalen Hausmüll gegeben werden dürfen.

Altgeräte und aufgebrauchte Batterien/Akkus müssen gemäß nationaler Gesetze sowie der Richtlinien 2002/96/EG und 2006/66/EG bei den hierfür vorgesehenen Sammelstellen abgegeben werden, um sicherzustellen, dass sie ordnungsgemäß entsorgt und recycelt werden.

Auf diese Weise ist eine nachhaltige Verwendung wertvoller Ressourcen, der Schutz der Umwelt und der Schutz der Gesundheit von Personen gewährleistet.

Informationen zur Entsorgung von Sondermüll, Altgeräten und Batterien/Akkus können bei der örtlichen Gemeindeverwaltung oder bei dem Händler, bei dem das Gerät gekauft wurde, eingeholt werden.

Die nicht ordnungsgemäße Entsorgung von Sondermüll und Batterien/Akkus ist je nach Gesetzgebung evtl. strafbar.

Gewerbliche Nutzer in der Europäischen Union

Informationen zur Entsorgung elektrischer/elektronischer Geräte können bei dem Händler, bei dem sie gekauft wurden, eingeholt werden.

Entsorgung außerhalb der Europäischen Union

Die hier abgebildeten Symbole gelten nur in der Europäischen Union. Auskünfte über die ordnungsgemäße Entsorgung von Altgeräten erteilt die zuständige örtliche Behörde oder der Händler.

Hinweis zum Symbol für die getrennte Sammlung



Dieses Mülltonnensymbol kann zusammen mit einer chemischen Bezeichnung verwendet werden. Es bestätigt, dass die Anforderungen der Richtlinie erfüllt sind.

Auswechseln von Batterien/Akkus

Batterien/Akkus dürfen nur von einer vom Hersteller zugelassenen Stelle ausgewechselt werden.

Andere Länder

Auskünfte zur Entsorgung von Altgeräten erteilt die örtliche Abfallbeseitigungsbehörde.

